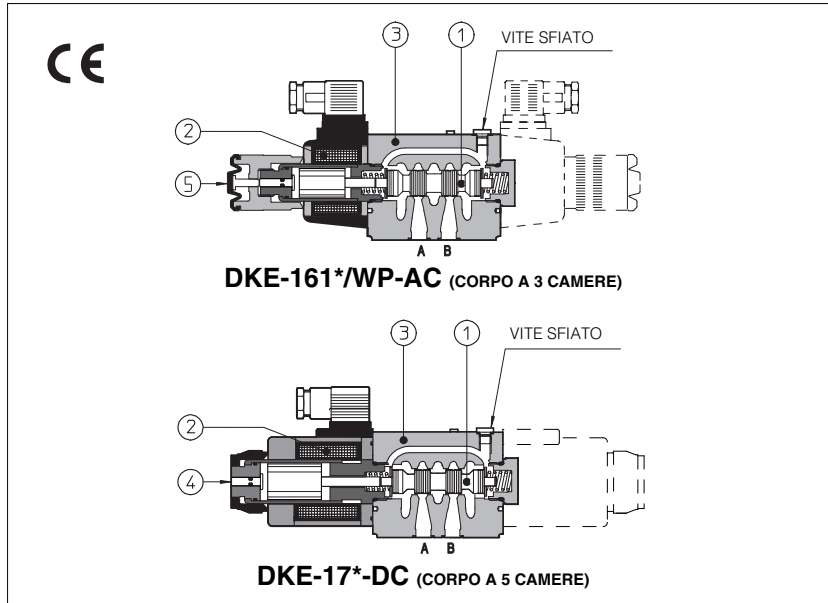


# Elettrovalvole direzionali tipo **DKE**

a comando diretto, ISO 4401 dimensione 10



Valvole a cursore, a due o tre posizioni, ad azione diretta con solenoidi filettati certificati secondo lo standard americano **cURus**.

I solenoidi ② sono composti da:

- tubo avvitato a bagno d'olio, diverso per alimentazione AC e DC, con spintore manuale integrato pin ①
- bobine intercambiabili, specifiche per alimentazione AC e DC, facilmente sostituibili senza l'ausilio di utensili - vedere sezione ⑤ per le tensioni disponibili

Bobine standard con protezione **IP65**, bobine opzionali con protezione **IP67** AMP Junior Timer, XK Deutsch o connessioni tipo Lead Wire.

Il corpo valvola ③ è a 5 camere per tutte le versioni DC e per la versione di sicurezza AC /FI e FV

La versione AC standard utilizza il corpo a 3 camere

Ampia gamma di cursori intercambiabili ①, vedere sezione ②.

Il corpo è fuso in "shell-moulding" con ampi passaggi interni per minimizzare le perdite di carico

Superficie di montaggio: **ISO 4401 dim. 10**

Portata massima: **150 l/min**

Pressione massima: **350 bar**

## 1 CODICE DI IDENTIFICAZIONE

<b>DKE - 1</b>	<b>61</b>	<b>1</b>	<b>/A</b> -	<b>X</b>	<b>24 DC</b>	<b>**</b>	<b>/*</b>
Elettrovalvole dimensione 10						Numero di serie	Materiale guarnizioni, vedere sezione ④: - = NBR <b>PE</b> = FKM <b>BT</b> = HNBR
Configurazione valvola, vedere sezione ②						Codice tensione, vedere sezione ⑤	
<b>61</b> = monosolenoido, posizioni esterna e centrale, centraggio a molla <b>63</b> = monosolenoido, 2 posizioni esterne, ritorno a molla <b>67</b> = monosolenoido, posizioni esterna e centrale, ritorno a molla <b>70</b> = bisolenoido, 2 posizioni esterne, senza molle <b>71</b> = bisolenoido, 3 posizioni, centraggio a molla <b>75</b> = bisolenoido, 2 posizioni esterne, con ritenuta meccanica							
Tipo di cursore, vedere sezione ②.							
Opzioni, vedere nota 1, sezione ④.							
				<b>00-AC</b> = Solenoidi AC senza bobine <b>00-DC</b> = Solenoidi DC senza bobine <b>X</b> = senza connettore Vedere sezione ④ per i connettori disponibili, da ordinare separatamente Bobine con connettori speciali, vedere sezione ⑤			
				<b>XJ</b> = Connettore AMP Junior Timer <b>XK</b> = Connettore Deutsch <b>XS</b> = Connessione Lead Wire			

## 2 CONFIGURAZIONI e CURSORI (rappresentazione secondo ISO 1219-1)

<p>Configurazioni</p>	<p>Cursori</p>	<p>Configurazioni</p>	<p>Cursori</p>
<p><b>Nota:</b> vedere anche nota 3 alla sezione ④ per cursori speciali</p>			

**3 CARATTERISTICHE PRINCIPALI, GUARNIZIONI E FLUIDI IDRAULICI** - per gli altri fluidi non compresi nella tabella seguente, consultare il nostro ufficio tecnico

Posizione di installazione	Qualsiasi posizione, ad eccezione della versione 170* (senza molle) che deve essere installata con l'asse orizzontale se comandata a impulso		
Finitura superficie di montaggio	Indice di rugosità Ra 0,4 - rapporto di planarità 0,01/100 (ISO 1101)		
Valori MTTFd secondo EN ISO 13849	150 anni, per ulteriori dettagli, vedere tabella tecnica P007		
Temperatura ambiente	Esecuzione standard = -30°C ÷ +70°C /opzione PE = -20°C ÷ +70°C Opzione /BT = -40°C ÷ +70°C		
Guarnizioni, temperatura del fluido consigliata	Guarnizioni NBR (standard) = -20°C ÷ +60°C, con fluidi idraulici HFC = -20°C ÷ +50°C Guarnizioni FKM (opzione /PE) = -20°C ÷ +80°C Guarnizioni HNBR (opzione /BT) = -40°C ÷ +60°C, con fluidi idraulici HFC = -40°C ÷ +50°C		
Viscosità raccomandata	15 ÷ 100 mm <sup>2</sup> /s - limiti max ammessi 2,8 ÷ 500 mm <sup>2</sup> /s		
Classe di contaminazione del fluido	ISO 4406 classe 21/19/16 NAS 1638 classe 10 ottenibile con filtri in linea da 25 µm (β 10 ≥ 75 raccomandato)		
<b>Fluido idraulico</b>	<b>Tipo di guarnizioni adatte</b>	<b>Classificazione</b>	<b>Rif. Standard</b>
Oli minerali	NBR, FKM, HNBR	HL, HLP, HLPD, HVLP, HVLPD	DIN 51524
Ininfiammabile senza acqua	FKM	HFDU, HFDR	ISO 12922
Ininfiammabile con acqua	NBR, HNBR	HFC	
Direzione del flusso	vedere simboli nella tabella <a href="#">2</a>		
<b>Pressione di lavoro</b>	Bocche P, A, B: <b>350 bar</b> ; Bocca T <b>210 bar</b> per versione DC ( <b>250 bar</b> con opzione /Y); <b>160 bar</b> per versione AC		
Portata	Vedere diagrammi Q/Δp alla sezione <a href="#">6</a>		
<b>Portata massima</b>	<b>150 l/min</b> , vedere i limiti operativi alla sezione <a href="#">7</a>		

**3.1 Caratteristiche della bobina**

Classe di isolamento	<b>H</b> (180°C) per bobine DC <b>F</b> (155°C) per bobine AC A causa della temperatura superficiale della bobina dei solenoidi, occorre considerare gli standard europei EN ISO 13732-1 e EN ISO 4413.
Grado di protezione secondo DIN EN 60529	<b>IP 65</b> (con connettori 666, 667, 669 correttamente montati)
Fattore di utilizzo	100%
Tensione e frequenza di alimentazione	Vedere le caratteristiche elettriche alla sezione <a href="#">5</a>
Tolleranza alimentazione	± 10%
Certificazione	<b>cURus</b> Standard Nord Americano

**4 NOTE**

**1 Opzioni**

**A** = Solenoide montato sul lato bocca B (solo per valvole monosolenoidi). Nelle versioni standard, il solenoide è montato sul lato bocca A.  
**WP** = spintore manuale prolungato e protetto da cappuccio in gomma - vedere sezione [12](#).  
**WPD/KE-DC** = (solamente per alimentazione DC) spintore manuale con ritenuta meccanica, da ordinare separatamente, vedere tab. K150  
**L, L1, L2, L3, LR, L7, L8** vedere sezione [10](#) = dispositivo per il controllo del tempo di commutazione (solo per solenoidi DC).  
L7 e L8 sono disponibili solo per il cursore di tipo 0/1, 1/1, 3/1, 4 e 5.  
**FI, FV** = corpo a 5 camere per versioni DC e AC con sensore di prossimità per il monitoraggio della posizione del cursore: vedere tabella E110.  
**Y** = drenaggio esterno, solo per versione DC, da selezionare nel caso in cui la pressione alla bocca T sia superiore ai limiti max consentiti.

**2 Tipo di connettori elettrici DIN 43650, da ordinare separatamente** - vedere sezione [13](#).

**666** = connettore standard IP-65 per collegamento diretto alla rete.  
**667** = come 666 ma con indicatore a LED di tensione applicata.  
**669** = con raddrizzatore a ponte integrato per l'alimentazione delle bobine DC con corrente alternata (AC 110V e 230V - I<sub>max</sub> 1A).

**3 Cursori**

- i cursori tipo **0** e **3** sono disponibili anche nelle versioni **0/1** e **3/1** con passaggi olio opportunamente strozzati in posizione centrale, dalle utenze al serbatoio.  
- il cursore tipo **1** è disponibile anche nella versione **1/1**, appositamente progettato per ridurre i colpi di ariete durante la commutazione.  
- il cursore tipo **1/9** ha il centro chiuso in posizione di riposo ma evita la pressurizzazione delle bocche A e B dovuta al trafilemento interno.

**5 CARATTERISTICHE ELETTRICHE**

Tensione nominale alimentazione esterna ± 10%	Codice tensione	Tipo di connettore	Potenza assorbita (2)	Codice bobina di ricambio
12 DC	<b>12 DC</b>	666 o 667	36 W	CAE-12DC
14 DC	<b>14 DC</b>			CAE-14DC
24 DC	<b>24 DC</b>			CAE-24DC
28 DC	<b>28 DC</b>			CAE-28DC
110 DC	<b>110 DC</b>			CAE-110DC
125 DC	<b>125 DC</b>			CAE-125 DC
220 DC	<b>220 DC</b>		CAE-220DC	
110/50/60 AC	<b>110/50/60 AC</b>		100 VA (3)	CAE-110/50/60AC (1)
230/50/60 AC	<b>230/50/60 AC</b>			CAE-230/50/60AC (1)
115/60 AC	<b>115/60 AC</b>		130 VA (3)	CAE-115/60AC
230/60 AC	<b>230/60 AC</b>	CAE-230/60AC		
110/50/60 AC	<b>110 DC</b>	669	36 W	CAE-110DC
230/50/60 AC	<b>220 DC</b>			CAE-220DC

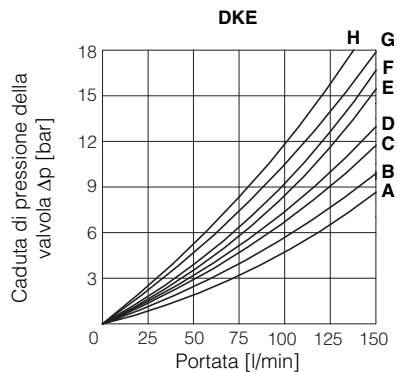
(1) In caso di frequenza 60 Hz le prestazioni sono ridotte del 10 ÷ 15% e la potenza assorbita è di 90 VA.

(2) Valori medi rilevati in condizioni idrauliche nominali e temperatura della bobina e dell'ambiente di 20°C.

(3) Quando viene energizzato il solenoide il picco di corrente è circa 3 volte la corrente di mantenimento.

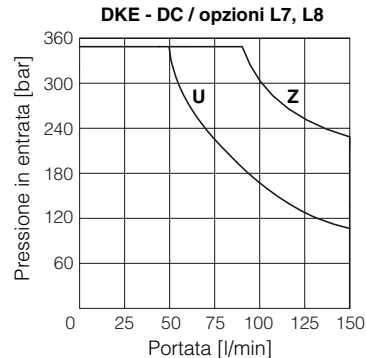
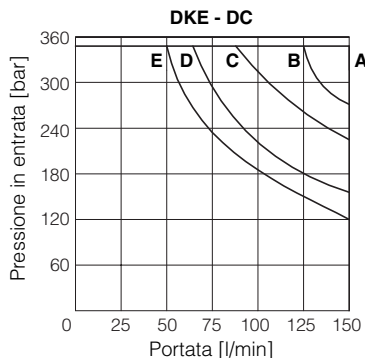
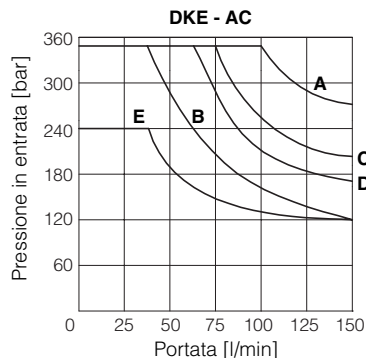
**6 Q/ΔP DIAGRAMMI** con olio minerale ISO VG 46 a 50°C

Direzione della portata	PRA	PRB	ART	BRT	PRT	BRA
Tipo di cursore						
0, 0/1, 0/2, 2/2	A	A	B	B		
1, 1/1, 1/9, 6, 8	A	A	D	C		
3, 3/1, 7	A	A	C	D		
4	B	B	B	B	F	
5, 58	A	B	C	C	G	
1/2	B	C	C	B		
19, 91	F	F	G	G		H
39, 93	F	F	G	G		H



**7 LIMITI DI IMPIEGO** con olio minerale ISO VG 46 a 50°C

I diagrammi sono stati ottenuti con solenoidi caldi e alimentazione al valore minimo ( $V_{nom} - 10\%$ ). Le curve si riferiscono all'applicazione con portata simmetrica attraverso la valvola (per esempio P→A e B→T). I limiti di lavoro dovranno essere ridotti in caso di portata non simmetrica e qualora la valvola sia equipaggiata con dispositivi per il controllo dei tempi di commutazione.



Curva	Tipo di cursore	
	AC	DC
<b>A</b>	0/1	0, 0/1, 1, 1/1, 3, 3/1, 1/2, 0/2, 8
<b>B</b>	4, 5, 19, 91	6, 7
<b>C</b>	0, 1/1, 3, 3/1	19, 91
<b>D</b>	1, 1/2, 0/2	4, 5
<b>E</b>	6, 7, 8, 2/2	2/2
<b>U</b>	-	4, 5
<b>Z</b>	-	0/1, 1/1, 3/1

**8 TEMPI DI COMMUTAZIONE** (valore medio in msec)

Valvola	Accensione		Spegnimento	
	AC	DC	AC	DC
DKE + 666 / 667	40	60	25	35
DKE + 669	60	—	90	—
DKE-*/L*	—	75÷150	—	45÷150
DKE-*/L7 - DKE-*/L8	—	100÷150	—	100÷150

Condizioni di prova:

- 50 l/min; 150 bar
- tensione nominale
- 2 bar di contropressione sulla bocca T
- basata su olio minerale ISO VG 46 a 50°C

L'elasticità del circuito idraulico, le variazioni delle grandezze idrauliche e della temperatura possono condizionare il tempo di commutazione.

**9 FREQUENZA COMMUTAZIONE**

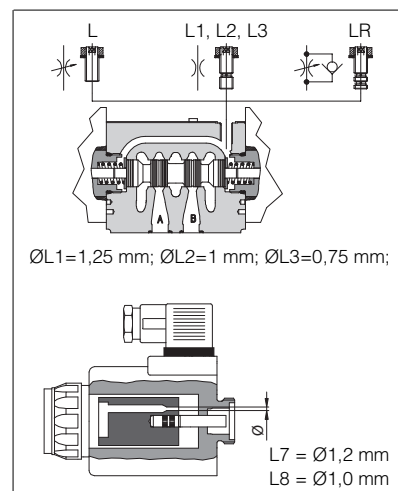
Valvola	AC (cicli/h)	DC (cicli/h)
DKE + 666 / 667	7200	15000

**10 DISPOSITIVI PER IL CONTROLLO DEL TEMPO DI COMMUTAZIONE**

Tali dispositivi sono disponibili solo per la versione DC della valvola (corpo a 5 camere) e possono controllare il tempo di commutazione e quindi ridurre i colpi d'ariete nel circuito idraulico. Le diverse tipologie disponibili sono mostrate nella figura.

- **L:** controlla e regola il tempo di commutazione in entrambe le direzioni di movimento del cursore: la regolazione avviene avvitando/svitando l'elemento stesso (valvola di regolazione);
- **L1/L2/L3:** controlla il tempo di commutazione in entrambe le direzioni di movimento del cursore tramite uno strozzatore fisso calibrato (portata calibrata). Lo strozzatore viene posizionato nel corpo della valvola  
 $\varnothing L1 = 1,25 \text{ mm}$ ;  $\varnothing L2 = 1 \text{ mm}$ ;  $\varnothing L3 = 0,75 \text{ mm}$ ;
- **LR:** controlla e regola il tempo di commutazione nella direzione B→A del movimento del cursore. Il dispositivo non controlla il tempo di commutazione (tempo standard) nella direzione opposta A→B del movimento del cursore.
- **L7/L8:** controlla il tempo di commutazione in entrambe le direzioni di movimento del cursore tramite uno strozzatore fisso calibrato (portata calibrata). Lo strozzatore viene installato nell'ancora del solenoide.

Per il corretto funzionamento del controllo del tempo di commutazione, il passaggio in cui viene installato il dispositivo di controllo deve essere completamente riempito di olio.



**11 BOBINE CAE CON CONNETTORI SPECIALI** (solo per 12DC, 14DC, 24DC e 28DC)

<p><b>Opzioni -XJ</b> Bobina tipo CAEJ Connettore AMP Junior timer Grado di protezione IP67</p>	<p><b>Opzioni -XK</b> Bobina tipo CAEK Connettore Deutsch, DT-04-2P maschio Grado di protezione IP67</p>	<p><b>Opzioni -XS</b> Bobina tipo CAES Connessione tipo Lead Wire Lunghezza del cavo = 180 mm</p>
---	--	---

**12 DIMENSIONI INSTALLAZIONE [mm]**

**ISO 4401: 2005**  
**Superficie di montaggio 4401-05-05-0-05**  
(senza bocca X, bocca Y opzionale)  
Viti di fissaggio:  
4 viti M6x40 classe 12.9  
Coppia di serraggio = 15 Nm  
Guarnizioni: 5 OR 2050 e 1 OR 108  
Bocche P,A,B,T: Ø = 11.5 mm (max)  
Bocche Y: Ø = 5 mm

**P** = PRESSIONE  
**A, B** = UTILIZZI  
**T** = SERBATOIO  
**Y** = DRENAGGIO (solo per opzione /Y)  
Per le pressioni max sulle bocche, vedere sezione 3.

**DKE-16\*-AC**

Massa: 3,9 kg

**DKE-17\*-AC**

Massa: 4,7 kg

**DKE-16\*-DC**

Massa: 4,5 kg

**DKE-17\*-DC**

Massa: 6,1 kg

① PIN spintore manuale standard. Lo spintore manuale può essere azionato solamente se la pressione alla bocca T è inferiore a 50 bar  
⊖ Vite sfiato

**13 CONNETTORI ELETTRICI SECONDO DIN 43650** (da ordinare separatamente)

<p><b>666, 667</b> (per alimentazione AC o DC)</p>	<p><b>669</b> (per alimentazione AC)</p>	<b>COLLEGAMENTO CONNETTORE</b>	
		<p><b>666, 667</b></p> <p>1 = Positivo ⊕ 2 = Negativo ⊖ ⊕ = Terra bobina</p>	<p><b>669</b></p> <p>1,2 = Alimentazione tensione Vac 3 = Terra bobina</p>
<b>TENSIONE DI ALIMENTAZIONE</b>			
<b>666</b>	<b>667</b>	<b>669</b>	
Tutte le tensioni	24 AC o DC 110 AC o DC 220 AC o DC	110/50 AC 110/60 AC 230/50 AC 230/60 AC	

**14 PIASTRE DI ATTACCO**

Modello	Posizione bocche	Bocche GAS A-B-P-T (X-Y)	Ø Lamature A-B-P-T (X-Y)	Massa [kg]
BA-308	(/Y) Bocche A, B, P, T (X, Y) inferiori	1/2" (1/4")	30 (21,5)	2,5
BA-428	(/Y) Bocche A, B, P, T (X, Y) inferiori	3/4" (1/4")	36,5 (21,5)	5,5
BA-434	(/Y) Bocche P, T, (X, Y) inferiori; bocche A, B laterali	3/4" (1/4")	36,5 (21,5)	8,5