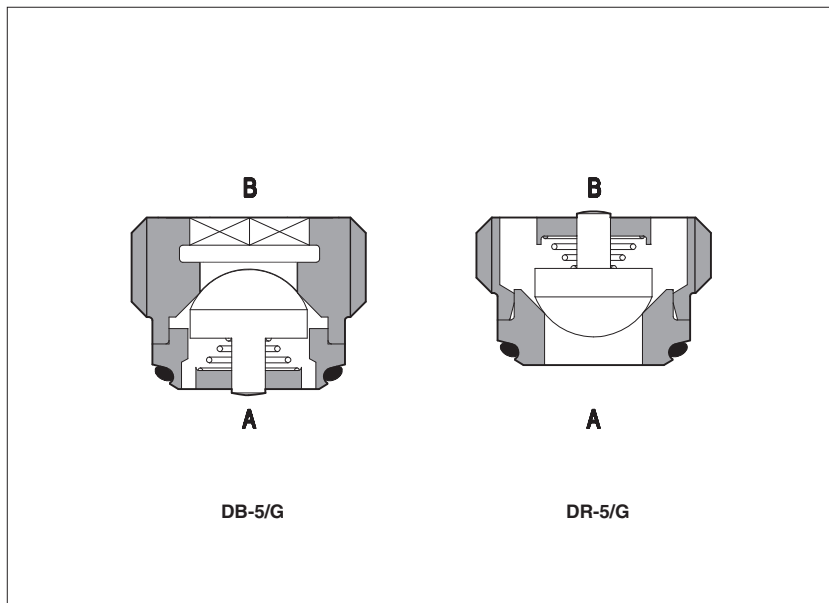


DB, DR型插装式单向阀

螺纹安装 – 从G1/4”到G1/2”



DB, DR为直动式单向阀, 螺纹插装型, 尺寸从G1/4”到G1/2”。

此类阀专门设计用于减小叠加尺寸和简化安装。

此类阀适用于液压油或具有类似润滑特性合成液的液压系统中。

流量高达 **95 l/min**
最大压力: **500 bar**

1 型号

D	B	-	10	/	G	**	/	*
螺纹安装单向阀						设计号		密封材料, 见第 3 节: - = NBR PE = FKM BT = HNBR
B = A→B截止 R = B→A截止								
规格和油口尺寸: 5 = G 1/4” 10 = G 3/8” 15 = G 1/2”					G = GAS螺纹油口			

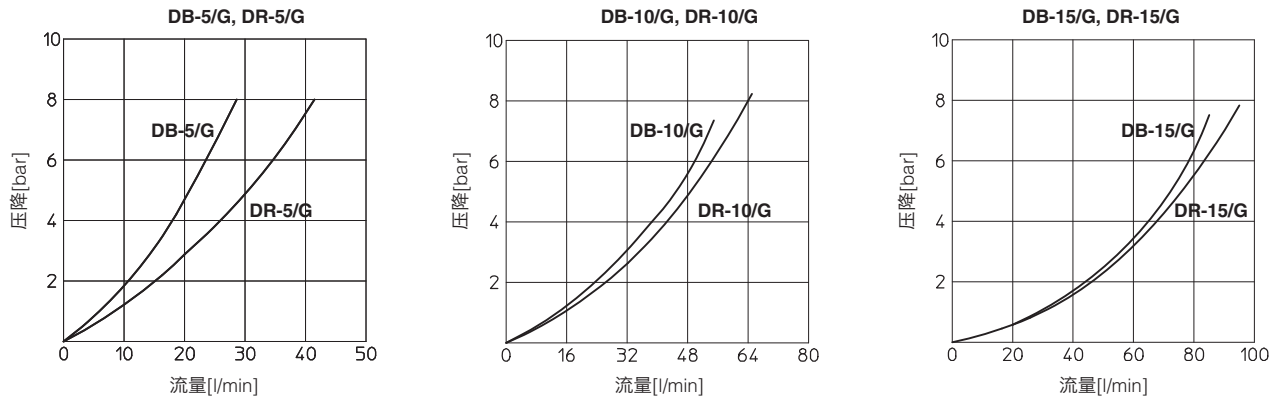
2 液压特性

液压符号	DB-*/G			DR-*/G			
阀型号	DB-5/G	DR-5/G	DB-10/G	DR-10/G	DB-15/G	DR-15/G	
额定流量 (Δp = 8 bar时) [l/min]	25	35	55	65	85	95	
最大压力 [bar]	350						
开启压力 [bar]	0.3						

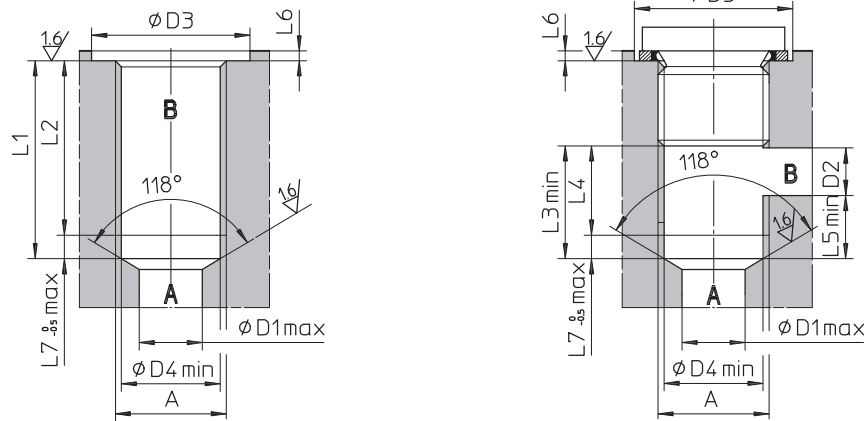
3 主要特征, 密封和油液 - 关于表中未列出的油液, 请咨询我们技术部

安装位置	任意位置		
遵守细则	RoHs指令2011/65/EU, 最新版2015/65/EU REACH规则(EC)n° 1907/2006		
环境温度	标准型 = -30°C ~ +70°C /PE选项 = -20°C~+70°C /BT选项 = -40°C ~+70°C		
密封, 推荐油液温度	NBR密封 (标准型) = -20°C~+80°C, 带HFC油液=-20°C~+50°C FKM密封 (/PE选项) = -20°C~+80°C HNBR密封 (/BT选项) = -40°C~+60°C, 带HFC油液=-40°C~+50°C		
推荐粘度	15~100mm ² /s- 最大允许范围2.8~500mm ² /s		
油液最高清洁度	ISO 4406标准, 20/18/15 NAS 1638 9级, 同样可参阅www.atos.com或KTF样本中的过滤器部分		
流量方向	参见第 2 节中的液压符号		
流量	参见第 4 节中的曲线图Q/Δp		
油液种类	适合密封类型	种类	参考标准
矿物油	NBR, FKM, HNBR	HL, HLP, HLPD, HVLP, HVLDP	DIN 51524
不含水抗燃油液	FKM	HFDU, HFDR	ISO 12922
含水抗燃油液	NBR, HNBR	HFC	

4 流量-压降曲线图 基于油温50°C, ISO VG46 矿物油

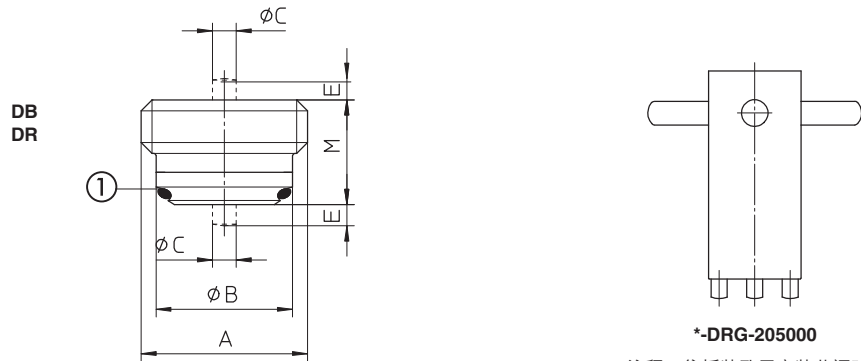


5 插孔尺寸[mm]



	A	D1	D2	D3	D4	L1	L2	L3	L4	L5	L6	L7
DB-5/G	G 1/4"	8	6	22	11.6	22	19	14	11	8	1.5	3
DR-5/G												
DB-10/G	G 3/8"	9	8	26	15	24	21	17	14	9	1.5	3
DR-10/G												
DB-15/G	G 1/2"	12	12	30	18.75	28	24.5	22	18.5	10	1.5	3.5
DR-15/G												

6 阀尺寸[mm]



*-DRG-205000

注释: 往插装孔里安装此阀时需要该特殊工具

	A	B	C	E	M	①	质量 (Kg)
DB-5/G	G 1/4"	11.5	2.1	1.5	10.3	OR-9x1/70	0.060
DR-5/G			2.4				
DB-10/G	G 3/8"	15	2.8	2	11.3	OR-11x1.5/70	0.012
DR-10/G			3.3	2.5	11.4		
DB-15/G	G 1/2"	18.5	3.2	2.5	12.9	OR-14x1.5/70	0.020
DR-15/G			4	2.5	13.6		

	A	KEY	拧紧扭矩 (Nm)
DB-5/G	G 1/4"	CH 7	15
DR-5/G		5-DRG-205000	
DB-10/G	G 3/8"	CH 6	20
DR-10/G		10-DRG-205000	
DB-15/G	G 1/2"	CH 8	40
DR-15/G		15-DRG-205000	