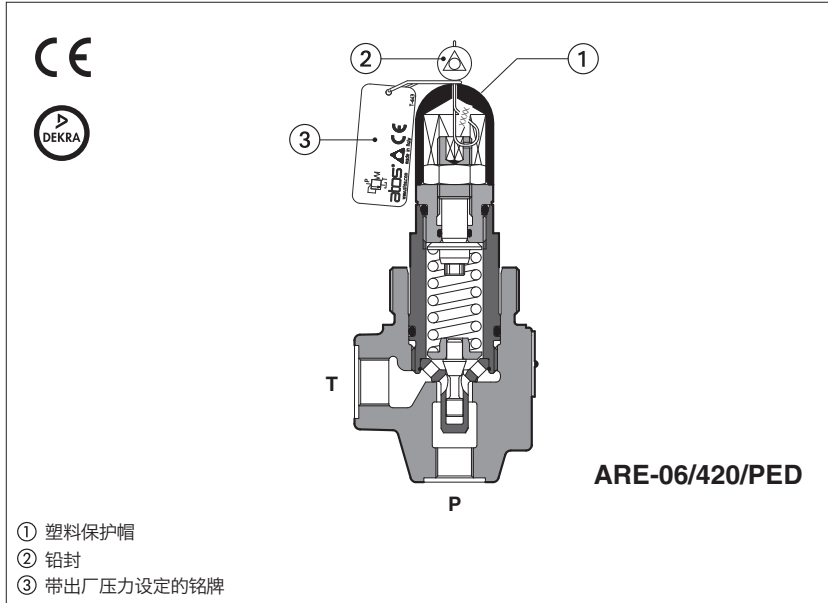


# 安全型溢流阀

管式安装，直动式，符合PED指令2014/68/EU - 通过  认证



- ① 塑料保护帽
- ② 铅封
- ③ 带出厂压力设定的铭牌

## ARE /PED

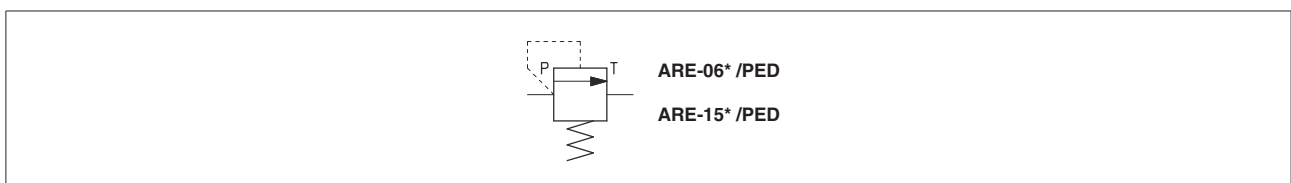
安全型溢流阀，通过DEKRA认证，符合压力设备指令2014/68/EU(PED)。它们的设计目的是作为安全型元件操作，限制最大系统压力或保护液压回路和蓄能器部分免受超压破坏。该阀提供螺纹接口用于管式安装。该阀根据客户要求的压力等级出厂预设，见第[6]节。压力调节螺钉由铅封塑料盖保护，以避免任何篡改。

- ARE-06:** 规格: G3/8"  
最大流量: 60 l/min  
最高压力: 420 bar
- ARE-15:** 规格: G1/2"  
最大流量: 100 l/min  
最高压力: 420 bar

## 1 型号

<b>ARE</b>	-	<b>06</b>	/	<b>420</b>	/	<b>PED</b>	/	<b>280</b>	/	<b>*</b>	/	<b>*</b>
<p>安全型溢流阀，管式安装</p>												
<p>规格: 06 = P口尺寸为G 3/8" 15 = P口尺寸为G 1/2"</p>												
<p>最大压力(bar): 420</p>												
<p>密封材料，见第[5]节: - = NBR PE = FKM BT = HNBR:</p>												
<p>设计号</p>												
<p>出厂压力设定(bar): 根据客户需求出厂预设压力 最小阶跃1 bar (例如280 = 280 bar) 最小压力设定25bar</p>												
<p>PED = 欧盟检验规范2014/68/EU - 通过DEKRA认证</p>												

## 2 液压符号



### 3 主要特征

安装位置	任意位置
MTTFd值符合EN ISO 13849标准	150年, 详细信息见技术样本 P007
环境温度范围	标准型 = -30°C ~ +80°C /PE选项 = -20°C ~ +80°C /BT选项 = -40°C ~ +70°C
存储温度范围	标准型 = -30°C ~ +80°C /PE选项 = -20°C ~ +80°C /BT选项 = -40°C ~ +70°C
表面防护	镀锌层黑色钝化 - 盐雾试验(EN ISO 9227标准) >200h
遵守细则	PED指令2014/68/EU - 欧盟检验认证(1) RoHs指令2011/65/EU, 最新版2015/65/EU REACH规则(EC)n° 1907/2006

(1) 检验证书可从www.atos.com下载

### 4 液压特性

阀型号		ARE-06	ARE-15
P口最大压力	[bar]	420	420
出厂压力设定范围	[bar]	25~420	25~420
T口最大压力(1)	[bar]	50	50
最大流量(2)	[l/min]	60	100

(1) 阀应在 T 管路上无反压的情况下操作, 参见第8节的注释 2

(2) PED阀曲线参见第8节

### 5 密封和油液 - 关于表中未列出的油液, 请咨询我们技术部

密封, 推荐油液温度	NBR密封 (标准型) = -20°C~+80°C, 带HFC油液 = -20°C~+50°C FKM密封 (/PE选项) = -20°C~+80°C HNBR密封 (/BT选项) = -40°C~+60°C, 带HFC油液 = -40°C~+50°C		
推荐粘度	15~100mm <sup>2</sup> /s - 最大允许范围2.8~500mm <sup>2</sup> /s		
油液最高清洁度	ISO 4406标准, 20/18/15 NAS 1638 9级, 同样可参阅www.atos.com或KTF样本中的过滤器部分		
油液种类	适合密封类型	种类	参考标准
矿物油	NBR, FKM, HNBR	HL, HLP, HLPD, HVL, HVLDP	DIN 51524
不含水抗燃油液	FKM	HFDU, HFDR	ISO 12922
含水抗燃油液	NBR, HNBR	HFC	

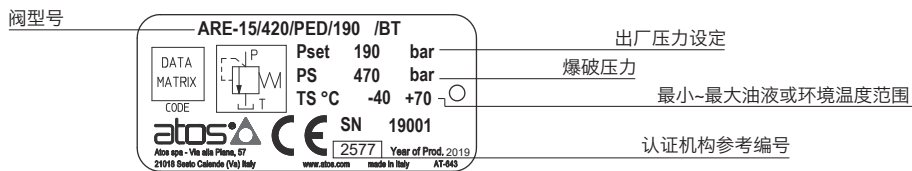
### 6 出厂压力设定

/PED型阀根据客户需求出厂预设压力等级 (每阶跃: 1bar)。出厂压力设置按下表所示的流量执行。出厂压力设定标注在铭牌上, 见第7节

阀型号	出厂压力设定下的流量 (l/min)
ARE-06	2
ARE-15	2

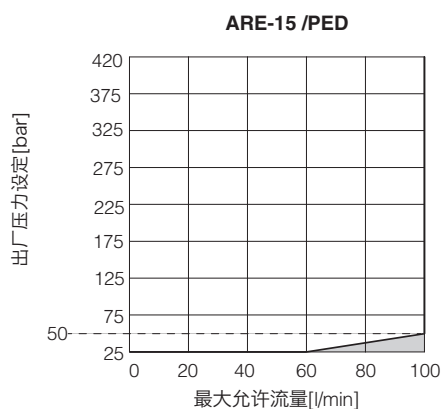
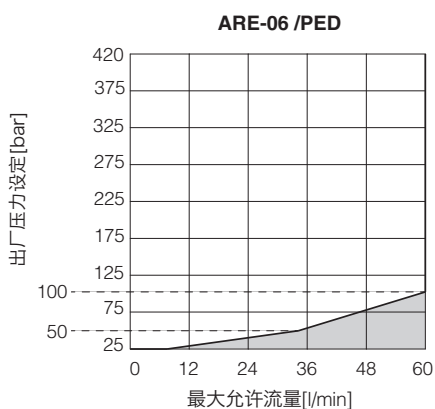
⚠ 铅封的任何篡改都会使认证无效

## 7 铭牌标注



注：无论是油液还是环境，TS 值是指极端温度

## 8 允许工作范围 (基于油温50°C, ISO VG46 矿物油)



### 注释:

- 1) 阀只能在上图的白色区域内操作。  
白色区域内的最大允许流量值是指相对于出厂压力设置，压力升幅保持在+10%以内的流量值。  
位于灰色区域的压力/流量值无法实现。

在订购阀之前，请检查在所需压力设定下的最大允许流量是否大于要保护的系统或蓄能器的最大流量。

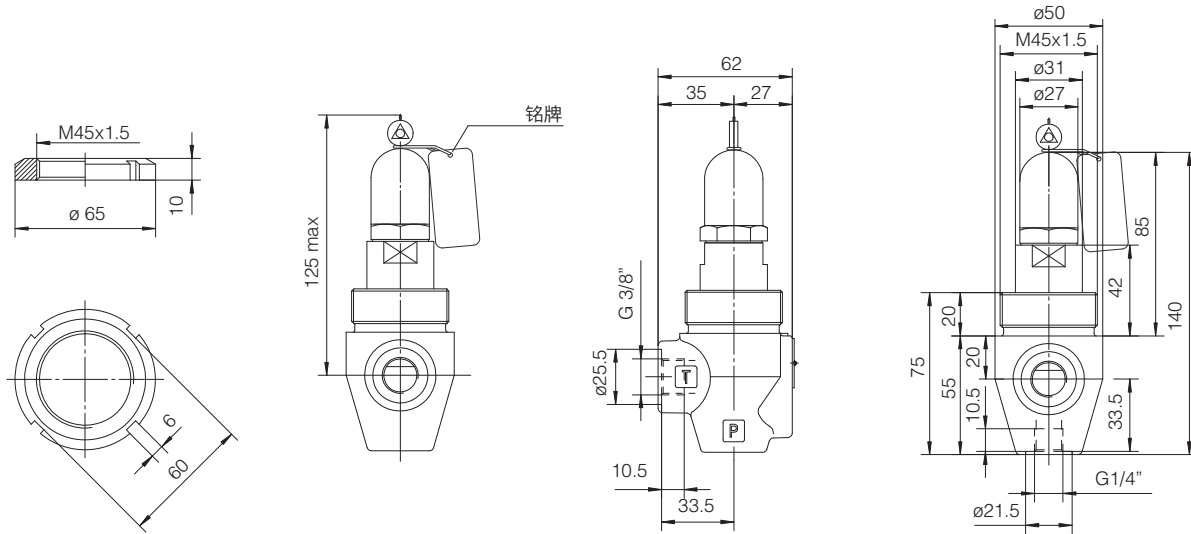
- 2) 上图中的工作范围在T管路无反压的情况下有效。  
出厂压力设置由T管路中的背压阀增加。  
作为一般规则，PED阀应在T管路中无背压的情况下运行。  
如果T管路中存在背压，最大容许流量必须降低至图表中报告的数值，以免超过工厂压力设定值+10%的限值。有关详细信息，请联系Atos技术部。

9 安装尺寸[mm]

**ARE-06**

P = 进油口G 3/8"  
 T = 出油口G 3/8"  
 紧固阀的拧紧螺母  
 型号: SP-6-RE-310030

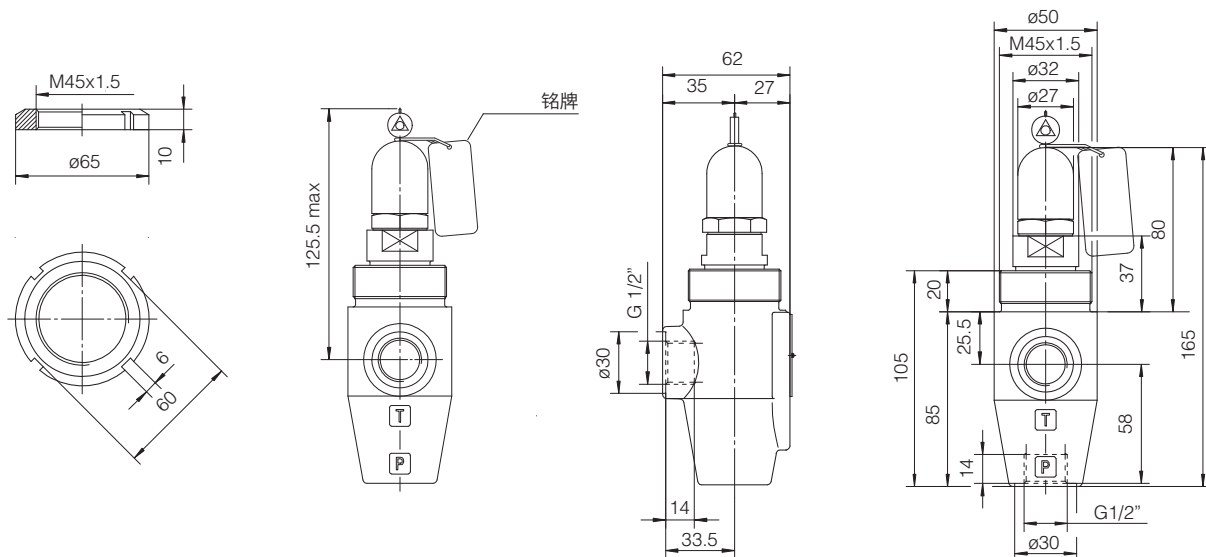
质量[kg]	
ARE-06	1.0



**ARE-15**

P = 进油口G 1/2"  
 T = 出油口G 1/2"  
 紧固阀的拧紧螺母  
 型号: SP-6-RE-310030

质量[kg]	
ARE-15	1.3



10 相关文件

CY900 PED认证阀的操作和维护规范