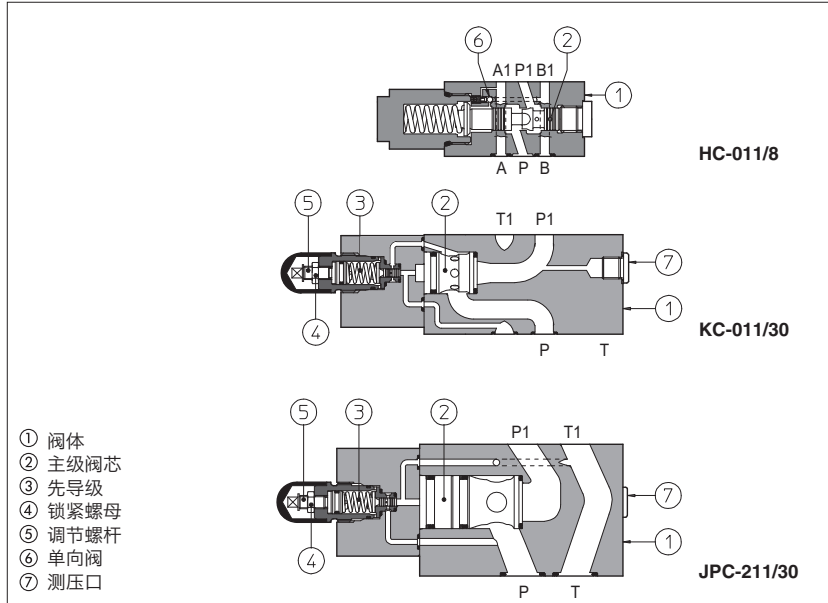


HC, KC和JPC-2型叠加式压力补偿器

ISO 4401标准, 06, 10和16通径



HC, KC 和 JPC是两通压力补偿器, 与开/关阀和比例换向阀叠加装配使用。

压力补偿器使油液在P口和A口或P口和B口间产生一个不变的压差 (Δp), 从而保持压力变化时的流量延续。内装自动先导选择器⑥。

固定压差 Δp 仅适用于6通径阀。
压差 p 调整的方式: 松开锁紧螺母④, 转动先导元件的调整螺杆⑤即可调节压力。
顺时针转动增大压差 Δp 。

HC = 06通径, 流量高达50l/min
KC = 10通径, 流量高达100l/min
JPC = 16通径, 流量高达200l/min

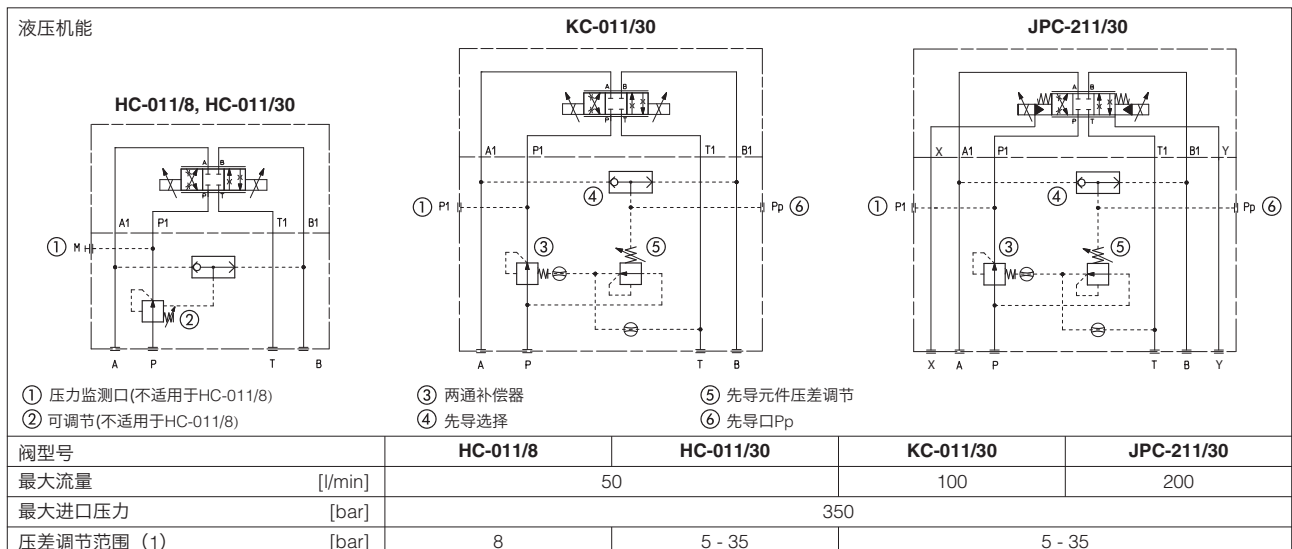
安装界面: ISO 4401标准, 06, 10, 16通径
最大压力: 350bar

1 型号

HC-0	-	11	30	/	M	**	/	*
叠加式压力补偿器, 规格: HC-0 = 06通径 KC-0 = 10通径 (1) JPC-2 = 16通径						密封材料, 见第 3 节: - = NBR PE = FKM BT = HNBR		
机能, 见第 2 节 11 = 2通, 在P口和作用口间有一个恒定的压差						设计号		
固定压差 (仅对06通径): 8 = 8 bar		压差的调节范围 (所有规格的阀): 30 = 5 - 35 bar		选项 (仅对HC-011/30) M = 压力计装在P1口				

(1) 仅与直动式阀DKZOR一起使用

2 液压特性



(1) 对于单一油路的压差为8bar或在5~35bar内可调, 对应通过阀的总压差为16bar或10~70bar。螺纹堵塞孔Pp和P1适用于单一油路压力调节或压差值检测 (Pp和P1间的压差)。

3 主要特征, 密封和油液 - 关于表中未列出的油液, 请咨询我们技术部

安装位置	任意位置		
安装面参数要求	粗糙度指标Ra0.4 - 平面度0.01/100 (ISO 1101标准)		
遵守细则	RoHs指令2011/65/EU, 最新版2015/863/EU REACH规则(EC)n° 1907/2006		
环境温度	标准型 = -30°C ~ +80°C /PE选项 = -20°C~+70°C /BT选项 = -40°C ~+70°C		
密封, 推荐油液温度	NBR密封 (标准型) = -20°C ~ +60°C, 带HFC油液=-20°C ~ +50°C FKM密封 (/PE选项) = -20°C ~ +80°C HNBR密封 (/BT选项) = -40°C ~ +60°C, 带HFC油液=-40°C ~ +50°C		
推荐粘度	15~100mm ² /s - 最大允许范围2.8~500mm ² /s		
油液最高清洁度	ISO 4406标准, 20/18/15 NAS 1638 9级, 同样可参阅www.atos.com或KTF样本中的过滤器部分		
油液种类	适合密封类型	种类	参考标准
矿物油	NBR, FKM, HNBR	HL, HLP, HLPD, HVLP, HVLPD	DIN 51524
不含水抗燃油液	FKM	HFDU, HFDR	ISO 12922
含水抗燃油液	NBR, HNBR	HFC	

4 安装尺寸 [mm]

HC-011/8

质量: 1.9 Kg

HC-011/30

ISO 4401: 2005
安装界面: 4401-03-02-0-05
油口尺寸
A, B, P, T口尺寸: Ø = 7.5 mm(max)
密封圈: 4×OR108

质量: 2 Kg

紧固螺钉: 4个M5内六角螺钉。
长度由叠加阀的数量和型号决定。

KC

质量: 4.2 Kg

ISO 4401: 2005
安装界面: 4401-05-04-0-05
油口尺寸
A,B,P,T口尺寸: Ø = 11.2 mm(max)
密封圈: 2×OR108, 5×OR2050

紧固螺钉: 4个M6内六角螺钉。
长度由叠加阀的数量和型号决定。

JPC

质量: 6 Kg

ISO 4401: 2005
安装界面: 4401-07-07-0-05
A,B,P,T口尺寸: Ø = 20mm
X,Y口尺寸: Ø = 7mm
密封圈: 4×OR130, 2×OR109

紧固螺钉:
4个M10内六角螺钉和2个M6内六角螺钉。
长度由叠加阀的数量和型号决定。