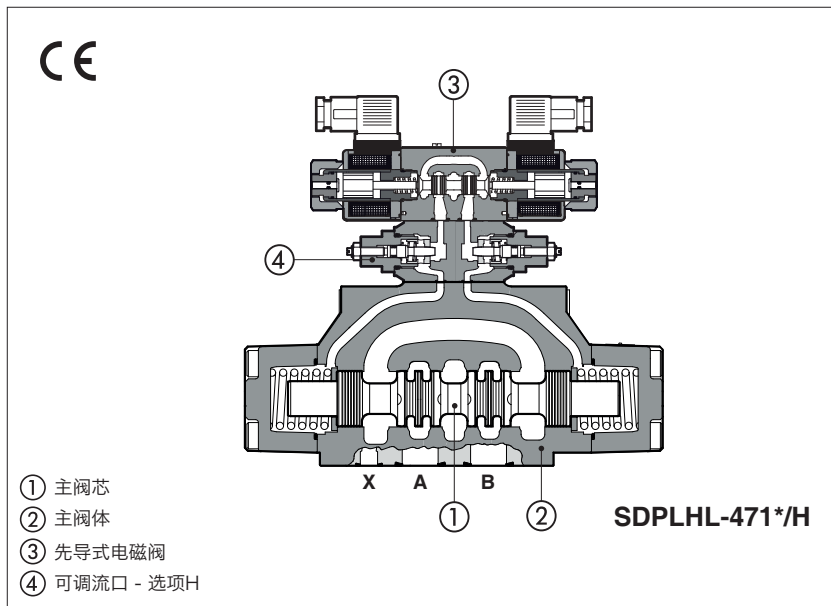


SDPLHL型电液换向阀

先导式，滑阀型，最大压力280bar



滑阀型，先导式操作换向阀，可提供3通或4通机能。
这类阀专为中压应用场合而设计，比如塑机行业。
它们由SDHL型换向阀③（见技术样本E018）控制，配备直流或交流螺纹安装电磁铁。
可提供各种互换性阀芯①，实现不同的液压机能。
为了更好的满足应用场合的需求，此类阀可提供不同选项和特殊阀芯，见第④节。
抗震型结构适用于户外。

安装界面：ISO 4401标准，16、25通径
最大流量：300，700l/min
最大压力：280bar

1 型号

SDPLH	L	-	2	61	1	/	A	-	X	24 DC	**	/	*
--------------	----------	----------	----------	-----------	----------	----------	----------	----------	----------	--------------	-----------	----------	----------

先导式方向控制阀
Pmax = 280 bar

先导电磁阀：
L = SDHL紧凑型，配备直流或交流电磁铁

阀规格： **2** = 16 **4** = 25

阀机能，见第②节
61 = 单电磁铁，中位加端位，弹簧对中
63 = 单电磁铁，2端位，弹簧偏置
67 = 单电磁铁，中位加端位，弹簧偏置
71 = 双电磁铁，3位，弹簧对中
75 = 双电磁铁，2端位，机械定位

阀芯类型，见第②节

注释：SDPLHL-*S PIL不带先导阀，可按需求供货

电压代码，见第⑤节

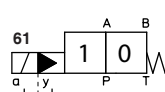
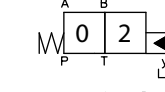
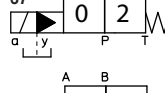
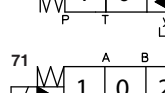

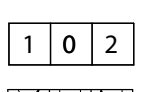
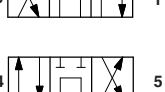
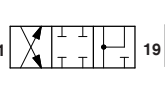
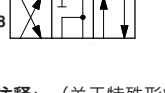

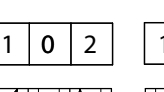
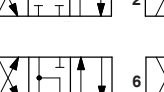
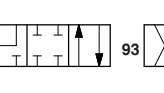
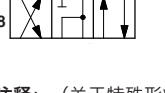

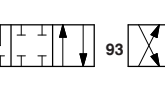



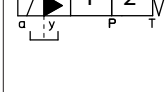
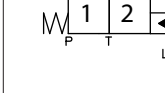
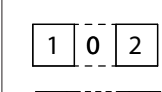
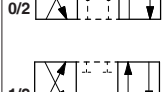
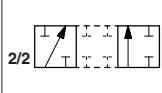
密封材料：
见第③节：
- = NBR
PE = FKM

设计号

X = 不带插头
可选插头见第⑪节，需单独订货
XK = 德制插头

选项，见第④节

2 机能和阀芯 (符合ISO 1219-1标准，关于功能图见第④节)

机能	阀芯	机能	阀芯
    	            	  	  

注释：(关于特殊形状的阀芯，见第4.2节)

3 主要特征, 密封和油液 - 表中未包含的液压油, 请咨询我们技术部

安装位置	除脉冲操作时的*70 (无弹簧) 型阀必须水平安装外, 其余任意位置		
安装面参数要求	粗糙度指标Ra0.4, 平面度0.01/100 (ISO 1101标准)		
MTTFd 值符合EN ISO 13849 标准	75年, 详细信息见KT技术样本P007		
环境温度	标准型 = -30°C ~ +70°C; /PE选项 = -20°C ~ +70°C		
密封, 推荐油液温度	NBR 密封 (标准型) = -20°C ~ +80°C, 对HFC 液压油 = -20°C ~ +50°C FKM密封 (/PE 选项) = -20°C ~ +80°C		
推荐粘度	15~100mm ² /s- 最大允许范围2.8~500mm ² /s		
油液最高清洁度	ISO 4406 标准 20/18/15 NAS 1638 9级, 也可参见www.atos.com网站上的过滤器部分或KTF样本		
液压油	密封类型	类别	参考标准
矿物油	NBR, FKM	HL, HLP, HLPD, HVLP, HVLPD	DIN 51524
不含水抗燃油液	FKM	HFDU, HFDR	ISO 12922
含水抗燃油液	NBR	HFC	
流量方向	如表 2 所示		
工作压力	P, A, B, X口 = 280bar T口外泄 (标准型) = 210bar T口内泄 (选项/D) 和Y口 = 210 bar SDPLHL(直流); 160 bar SDPLHL(交流) 最小先导压力为8bar		
额定流量	见第6节流量/压差曲线		
最大流量	SDPLHL-2: 300 l/min ; SDPLHL-4: 700 l/min ; (见第6节的流量比和第7节的工作极限)		

3.1 线圈特征

绝缘等级	直流线圈为H (180°C) 级 交流线圈为F (155°C) 级 电磁铁线圈表面温度符合欧洲EN ISO 13732-1和EN ISO 4413标准
保护等级符合DIN EN 60529标准	IP65 (需正确安装666,667插头)
相对负载因子	100%
电源电压和频率	见第5节电气特性
电压波动范围	± 10%

4 备注

4.1 选项

/A = 电磁铁安装在主阀油口A端 (仅对单电磁铁阀)。对标准型, 电磁铁安装在油口B端。

/D = 内泄 (标准型机能为外泄)

/E = 外控 (标准型机能为内控)

/R = 先导压力发生器 (P口压力为4bar) 见4.3节

/S = 主阀芯行程调节装置

/WP = 带有橡胶帽保护的加长应急手动按钮

 仅对T口压力低于50bar时选用应急手动按钮

主阀芯开关控制装置可减少阀在工作时的液压冲击

/H = 可调节流口 (主阀控制腔出口节流)

/L1, /L2, /L3 = 在先导阀A口和B口安装节流塞: L1 = 0.8mm, L2 = 1mm, L3 = 1.25mm

/L9 = 先导阀P口安装带节流塞 - 见第9节
建议先导压力高于210bar或主阀芯快速切换时减少液压冲击选用此选项

4.2 特殊形状的阀芯

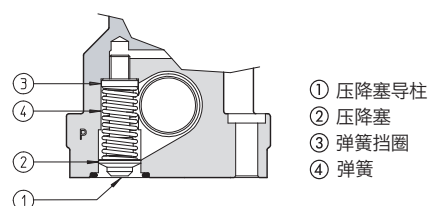
- **0** 和 **3** 阀芯也有 **0/1** 和 **3/1** 型, 此时, 中位回油将受限制。

- **1,4** 也有 **1/1** 和 **4/8** 型, 它们具有特殊的形状, 以减少切换时的液压冲击 (用于选项/L*)

特殊形状的阀芯	0/1	3/1	1/1	4/8
SDPLHL-2, SDPLHL-4	•	•	•	•

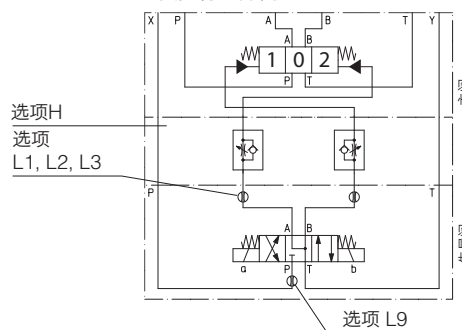
4.3 先导压力发生器 (选项/R)

装置 **/R** 产生一个附加的压降, 以保证带内控的阀以及使用 **0, 0/1, 4, 4/8, 5, 58** 型阀芯的阀正确操作时的最小先导压力。当阀的压降低于最小先导压力值时, 如下图所标示, 必须安装装置 **/R**。



功能图(机能71)

开关控制选项举例

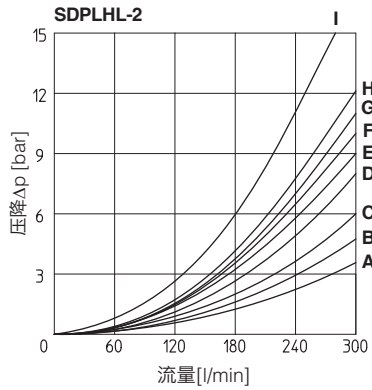


5 电气特性

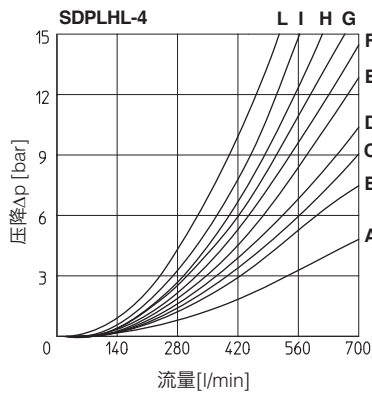
阀型号	电源额定 电压±10%	电压编号	插头 类型	功耗 (2)	线圈型号	
					X 型	XK 型
SDPLHL	12 DC	12 DC	666 或 667	29 W	COL-12DC	COLK-12DC
	14 DC	14 DC			COL-14DC	COLK-14DC
	24 DC	24 DC			COL-24DC	COLK-24DC
	28 DC	28 DC			COL-28DC	COLK-28DC
	110/50 AC	110/50/60 AC		COL-110/50/60AC (1)	-	
	230/50 AC	230/50/60 AC		COL-230/50/60AC (1)	-	
				58 VA (3)		

- (1) 可提供60HZ的电压频率给此线圈：但在此状态下，性能减少10~15%，功耗为58VA。
 (2) 平均值基于正常液压条件和环境/线圈温度为20°C下测得
 (3) 当电磁铁通电时，瞬时电流值是正常值的3倍，对应瞬时电流的功耗为150VA

6 流量压力曲线 基于油温50°C时，ISO VG46矿物油测得



阀芯类型	流量方向				
	P→A	P→B	A→T	B→T	P→T
0/2, 1, 3, 6, 7	A	A	D	A	-
1/1, 1/2	B	B	D	E	-
0	A	A	D	E	C
0/1	A	A	D	-	-
2	A	A	-	-	-
2/2	B	B	-	-	-
3/1	A	A	D	D	-
4	C	C	H	I	F
4/8	C	C	G	I	F
5	A	B	F	H	G
19	C	-	-	G	-
39	C	-	-	H	-
49	-	D	-	-	-
58	B	A	F	H	H
91	C	C	E	-	-
93	-	C	D	-	-



阀芯类型	流量方向				
	P→A	P→B	A→T	B→T	P→T
1	B	B	B	D	-
1/1	D	E	E	F	-
1/2	E	D	B	C	-
0	D	C	D	E	F
0/1, 3/1, 6, 7	D	D	D	F	-
0/2	D	D	D	E	-
2	B	B	-	-	-
2/2	E	D	-	-	-
3	B	B	D	F	-
4	C	C	H	L	L
5	A	D	D	D	H
19	F	-	-	E	-
39	G	F	-	F	-
58	E	A	B	F	H
91	F	F	D	-	-
93	-	G	D	-	-

7 工作极限 阀正确操作时，不会超过下表所示最大推荐流量 (l/min)

SDPLHL-2

阀芯	进油口压力[bar]			
	70	140	210	280
0, 1, 3, 6, 7, 8	300	300	300	300
2, 4, 4/8	300	300	240	140
5	260	220	180	100
0/1, 0/2, 1/2	300	250	210	180
58, *9, 9*	300	300	270	200

SDPLHL-4

阀芯	进油口压力[bar]			
	70	140	210	280
1, 6, 7, 8	700	700	700	600
2, 4, 4/8	500	500	450	400
5, 0/1, 0/2, 1/2	600	520	400	300
0, 3	700	700	600	540
58, *9, 9*	500	500	500	450

8 切换时间 (平均值, 毫秒)

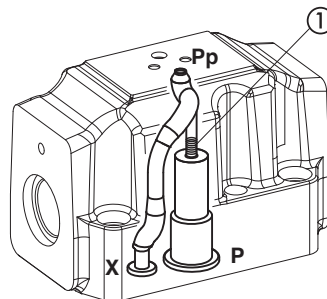
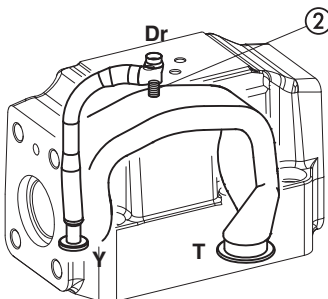
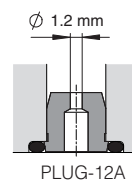
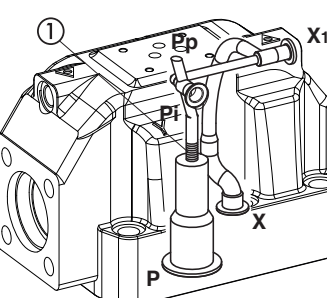
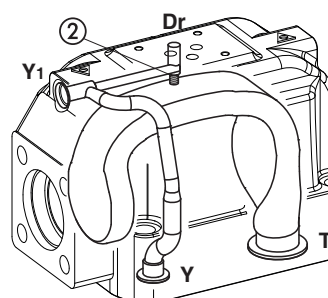
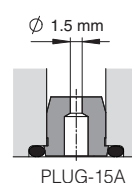
阀型号	机能		70 bar		先导压力 140 bar		250 bar	
			交流	直流	交流	直流	交流	直流
SDPLHL-2	71, 61, 67, 61*/A, 67*/A	切换-开	40	55	30	50	20	40
		切换-关	60					
	63, 63*/A	切换-开	55	80	45	70	35	55
		切换-关	95					
SDPLHL-4	71, 61, 67, 61*/A, 67*/A	切换-开	60	80	45	60	30	45
		切换-关	80					
	63, 63*/A	切换-开	95	115	75	95	50	65
		切换-关	130					

注释:

- 对于机能75, 切换开和切换关的时间都等于机能63阀的切换开的时间。
- 测试条件:
 - 额定直流和交流电压, 使用666插头, 使用其它插头会影响切换时间;
 - 油口T背压2bar
 - 矿物油: 基于50°C时ISO VG46矿物油测得
- 液压系统的弹性、液压油性能的改变和温度变化均影响响应时间。

9 不同控制油/ 泄油选项的螺堵位置

取决于内部螺堵的位置, 可以获得下面图标不同的先导/泄油油路结构。
更改先导/泄油结构仅需更换相应的螺堵。螺堵必须加螺纹密封胶270 拧紧。
标准型阀是内控外泄的。

<p>SDPLHL-2</p> <p>控制油路结构</p>  <p>泄油路结构</p> 	<p>内控: 拆掉盲堵SP-X300F①; 外控: 安装盲堵SP-X300F①; 内泄: 拆掉盲堵SP-X300F②; 外泄: 安装盲堵SP-X300F②。</p> <p>选项L9 此选项在先导阀P口安装节流校准器PLUG-H-12A (Ø = 1.2 mm)</p>  <p>PLUG-12A</p>
<p>SDPLHL-4</p> <p>控制油路结构</p>  <p>泄油路结构</p> 	<p>内控: 拆掉盲堵SP-X500F①; 外控: 安装盲堵SP-X500F①; 内泄: 拆掉盲堵SP-X300F②; 外泄: 安装盲堵SP-X300F②。</p> <p>选项L9 此选项在先导阀P口安装节流校准器PLUG-H-15A (Ø = 1.5mm)</p>  <p>PLUG-15A</p>

10 符合DIN 43650标准的电气插头 - 插头需单独订货

插头型号	功能
666	插头符合IP65保护等级, 适合直接接在电源上
667	同666插头符合IP65保护等级, 但内置发光二极管, 适合直接接在电源上

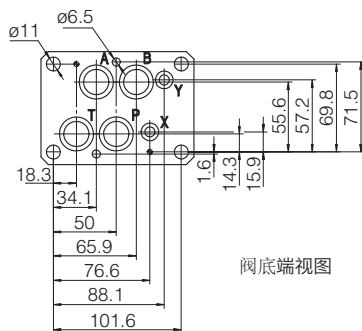
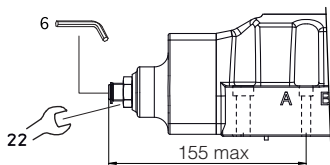
11 SDPLHL-2的尺寸[mm]

SDPLHL-2*

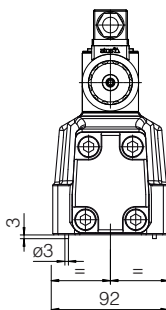
ISO 4401: 2005
 安装界面: 4401-07-07-0-05标准
 紧固螺钉:
 4个内六角螺栓 M10x50, 12.9级
 紧固扭矩 = 70Nm
 2个内六角螺栓 M6x45, 12.9级
 紧固扭矩 = 15Nm
 A,B,P,T口尺寸: $\varnothing = 20\text{mm}$;
 X,Y口尺寸: $\varnothing = 7\text{mm}$;
 密封圈: 4xOR130, 2xOR2043

P = 压力口
 A,B = 作用口
 T = 回油口
 X = 外控口
 Y = 泄油口

对于选项/S的行程调节装置

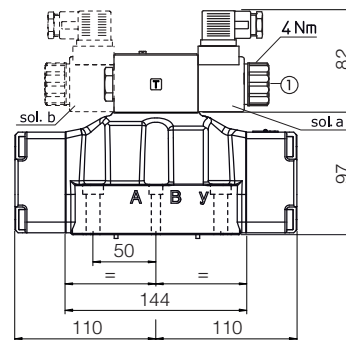
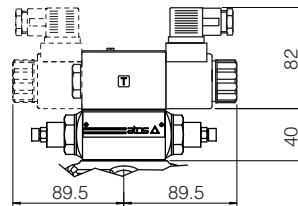


阀底端视图



SDPLHL-2*

SDPLHL-2*/H



① 标准手动应急按钮

质量 (Kg)	
SDPLHL-26	9.7
SDPLHL-27	9.9
选项 /S	+1.0
选项 H	+1.0

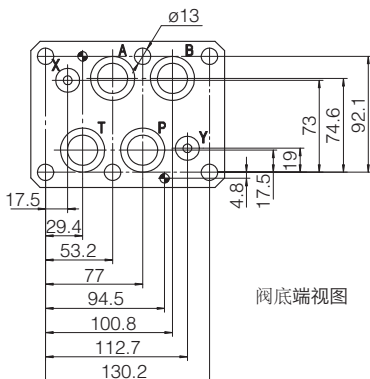
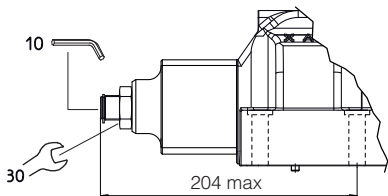
以上带666插头的阀尺寸

12 SDPLHL-4的尺寸[mm]

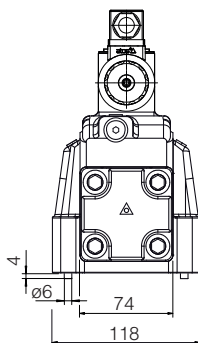
SDPLHL-4*

ISO 4401: 2005
 安装界面: 4401-08-08-0-05标准
 紧固螺钉:
 6个内六角螺栓 M12x60, 12.9级
 紧固扭矩 = 125Nm
 密封圈: 4xOR4112, 2xOR3056
 A,B,P,T口尺寸: $\varnothing = 24\text{mm}$;
 X,Y口尺寸: $\varnothing = 7\text{mm}$;

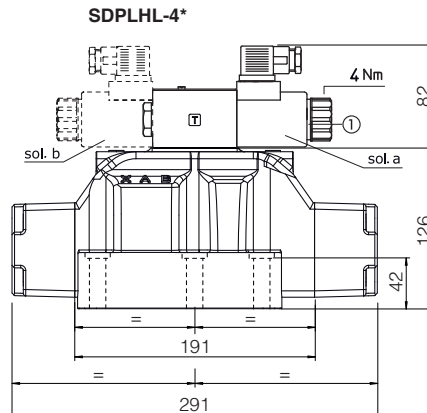
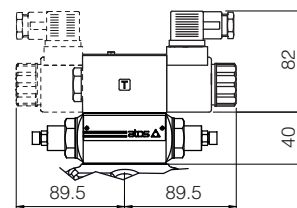
P = 压力口
 A,B = 作用口
 T = 回油口
 X = 外控口
 Y = 泄油口



阀底端视图



SDPLHL-4*/H



① 标准手动应急按钮

质量 (Kg)	
SDPLHL-46	17.2
SDPLHL-47	17.4
选项 /S	+1.5
选项 H	+1.0

以上带666插头的阀尺寸