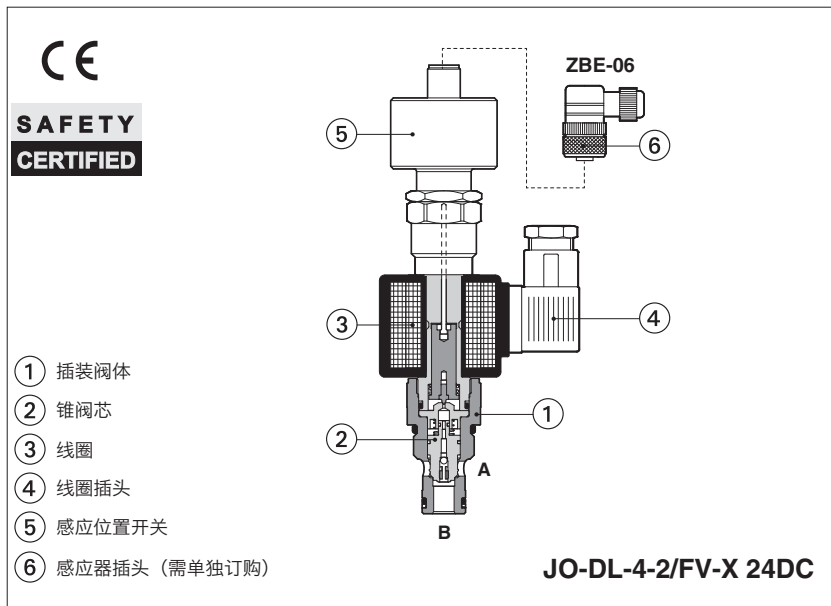


插装式安全阀带锥阀芯位置监测

螺纹式, 2通, 锥阀芯, 零泄漏, 符合机器指令2006/42/EC - 通过  认证



CE
SAFETY
CERTIFIED

- ① 插装阀体
- ② 锥阀芯
- ③ 线圈
- ④ 线圈插头
- ⑤ 感应位置开关
- ⑥ 感应器插头 (需单独订购)

JO-DL为零泄漏, 锥阀型螺纹插装式电磁阀, 用于需要时切断液压油路。它们提供常闭机能NC。

带有/FV感应式位置开关 (双触点常闭/常开) ⑤, 传感器能输出表示锥阀芯②位置状态 (开/关) 的开关信号。因此能在紧急情况下用作安全阀。

它们通过**CE**和**TÜV**认证, 满足“机器指令2006/42/EC”。

认证证书
TÜV认证证书可从www.atos.com网站在线样本一栏, 技术信息选项进行下载。

最大流量: **300 l/min**
最高压力: **350 bar**

1 型号

JO	-	D		L	-	4	-	2	/	FV	-	X	24 DC	**	/	*
UNF型螺纹插装阀		D = 方向控制		L = 锥阀芯型号										设计号		密封材料, 见第 [4] 节: - = NBR PE = FKM
<p>规格: 4 = 3/4"-16UNF-2A 6 = 7/8"-14UNF-2A 10 = 1 5/16"-12UNF-2A</p>																
<p>2 = 2通</p>																
<p>电压代码: 12DC = 12 VDC 24DC = 24 VDC</p>																
<p>X = 不带插头, 可选插头见第 [5] 节</p>																
<p>开关型式: FV = 静止位常闭, 带感应式位置开关 (双触点)</p>																

2 液压特性

液压符号				
型号		JO-DL-4-2/FV	JO-DL-6-2/FV	JO-DL-10-2/FV
工作压力 [bar]		A口和B口 350		
最大流量 [l/min]		40	75	300
响应时间: 通电 [ms]		35	30	35
断电 [ms]		50	60	70
内泄漏		最高工作压力350bar下, 少于5滴/分 (≤0.36cm³/min)		

3 主要特征

安装位置	任意位置
插孔	JO-DL-4 = SAE-08-2N; JO-DL-6 = SAE-10-2N; JO-DL-10 = SAE-16-2N
MTTFd 值符合EN ISO 13849 标准	150年, 详细信息见技术样本P007
遵守细则	CE认证机器指令2006/42/EC - EC 安全型元件型式检验证书 (1) - ISO 13849 1类, PLC 处于高需求模式 CE认证低电压指令2014/35/EU和机器指令2006/42/EC
环境温度	标准型 = -30°C ~ +70°C /PE选项 = -20°C ~ +70°C

(1) 型式检验证书可从www.atos.com中下载

4 密封和油液 - 表中未包含的液压油, 请咨询我们技术部

密封, 推荐油液温度	NBR 密封 (标准型) = -20°C ~ +60°C, 对HFC 液压油 = -20°C ~ +50°C FKM 密封 (/PE 选项) = -20°C ~ +80°C		
推荐粘度	15~100mm ² /s- 最大允许范围2.8~500mm ² /s		
油液清洁度	ISO 4406 标准 21/19/16 NAS 1638 10级, 安装过滤精度为25µm 的进油过滤器, (β ₂₅ ≥ 75 推荐值)		
油液种类	适合密封类型	种类	参考标准
矿物油	NBR, FKM	HL, HLP, HLPD, HVLP, HVLDP	DIN 51524
不含水抗燃油液	FKM	HFDU, HFDR	ISO 12922
含水抗燃油液	NBR	HFC	

5 电气特性

相对负载因子	100%
电压	见第1节型号
电压波动范围	±10%
最大功率	20 W
电源插头	666 (塑料-黑色); 3芯, PG11电缆夹, 电缆最大尺寸φ=11mm
/FV型插头	ZBE-06 (塑料); 4芯, PG9电缆夹, 电缆最大尺寸φ=8mm
插头特性	666: DIN 43650 - ISO 4400; IP65 (DIN 40050); VDE 0110C ZBE-06: M12 - IEC60947-5-2; IP67 (DIN 40050)

需单独订货

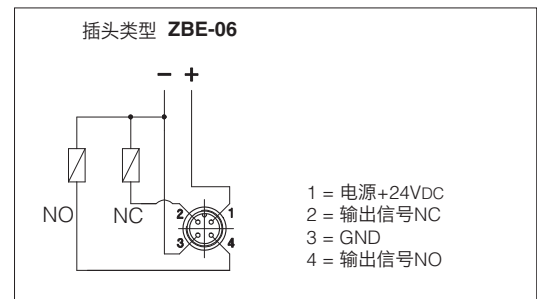
6 安装注意事项

- 通过阀上的螺母将阀芯拧装在阀块上 (力矩值大小, 参见第10节)。
过大力矩将产生阀体变形, 阀芯运动不畅。
对/FV型阀, 应避免通过位置感应器拧紧力矩。
- 只有用带屏蔽保护的电缆和插头才符合CE认证标准。也可参见技术样本P004。
这类安全阀只能作为一个完整元件提供, 接近式传感器已在出厂前调试好。
只提供其中的零件则认证失效。

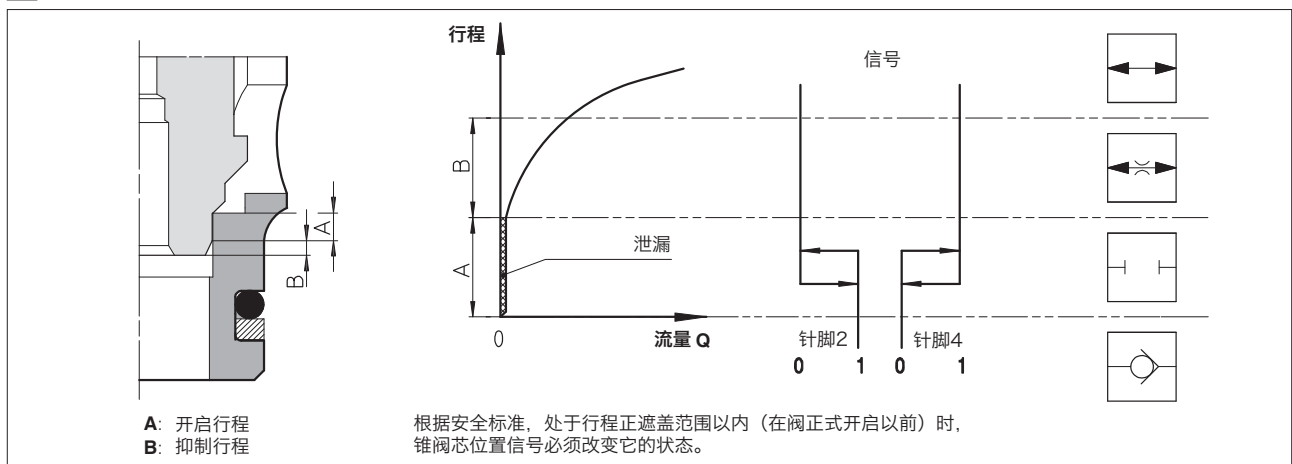
7 技术特性和感应式位置开关接线表-/FV型阀

开关类型	位置开关 /FV
电源电压 [V]	20~32
最大波动范围 [%]	≤10
最大电流 [mA]	400
最大峰值压力 [bar]	400
机械寿命	无限长
逻辑开关	PNP

注释: /FV位置开关不提供接地保护



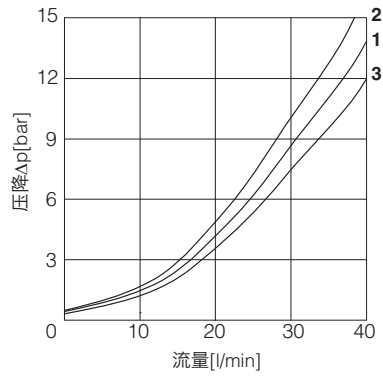
8 信号状态 - 选项/FV



9 曲线 基于50°C, ISO VG46矿物油

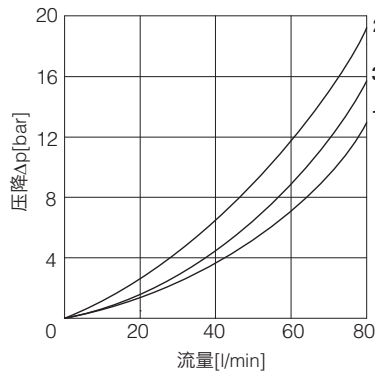
9.1 JO-DL-4

阀压降 - FV型
 1 = 流量A→B通电
 2 = 流量B→A断电
 3 = 流量B→A通电



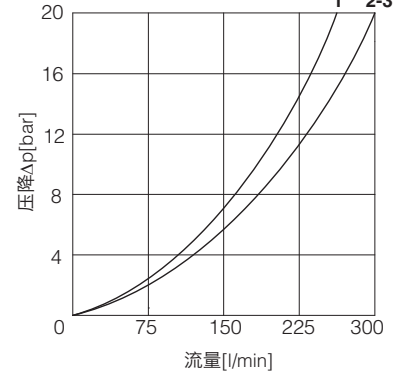
9.2 JO-DL-6

阀压降 - FV型
 1 = 流量A→B通电
 2 = 流量B→A断电
 3 = 流量B→A通电

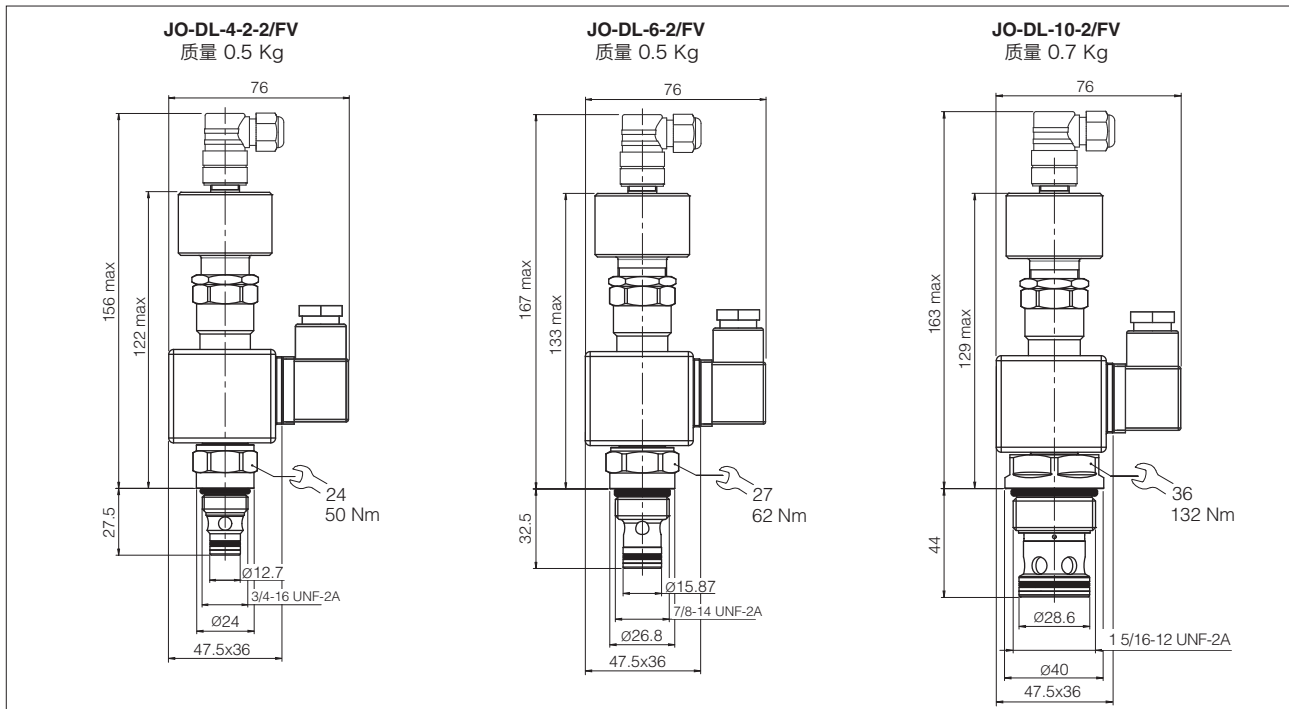


9.3 JO-DL-10

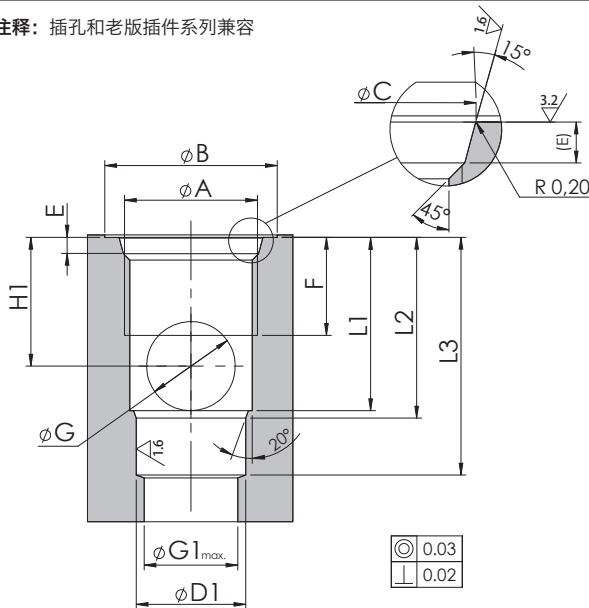
阀压降 - FV型
 1 = 流量A→B通电
 2 = 流量B→A断电
 3 = 流量B→A通电



10 尺寸[mm]



注释: 插孔和老版插件系列兼容



	JO-DL-4-2	JO-DL-6-2	JO-DL-10-2
A	3/4-16 UNF	7/8-14 UNF	1 5/16-12 UNF
B	26	30	42
C	20.6 ^{+0.1} ₀	23.9 ^{+0.1} ₀	35.5 ^{+0.1} ₀
D1	12.7 ^{+0.05} ₀	15.87 ^{+0.05} ₀	28.60 ^{+0.05} ₀
E	2.6 ^{+0.3} ₀	2.6 ^{+0.3} ₀	3.3 ^{+0.3} ₀
F	13	15	20
G	9	12	19
G1	12	15	24
H1	14	18	25
L1	19.1	24.2	33.5
L2	20.5	25.5	36
L3	29	34.5	49