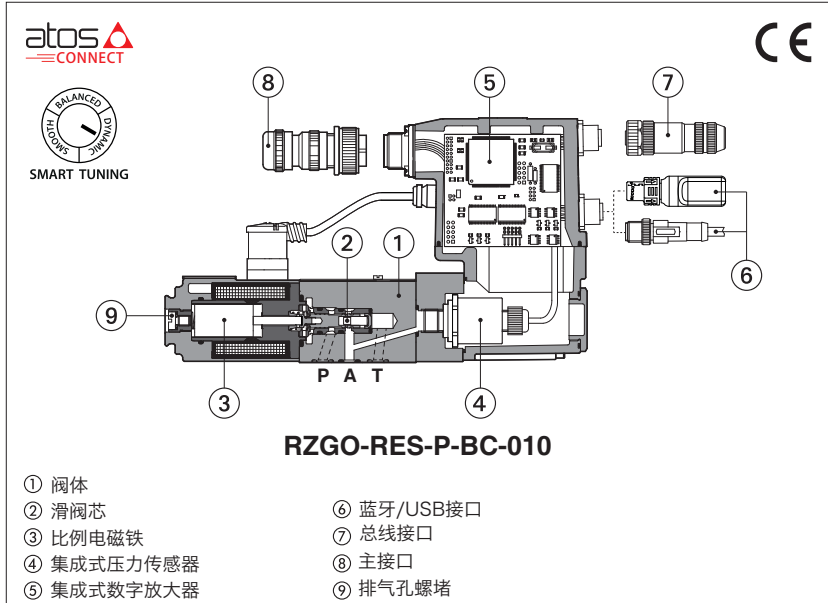


数字式比例减压阀 高性能

直动式，带集成式压力传感器



RZGO-R , RZGO-REB, RZGO-RES

滑阀型，直动式，数字型比例减压阀，带集成式压力传感器，用于压力闭环控制。

R型，与分体式放大器配合使用

REB型，基本型，配集成式数字放大器，带模拟参考信号或IO-Link接口用于设置功能参数，参考信号和实时故障诊断。

RES型，全功能型，配集成式数字型放大器和总线通讯接口，用于设置功能参数，参考信号和实时故障诊断。

对于**REB**和**RES**型，蓝牙/USB接口始终存在，用于通过移动App和 Atos PC 软件对阀进行设置。

规格：06通径 - ISO 4401

最大流量：12 l/min

最高压力：350 bar

- ① 阀体
- ② 滑阀芯
- ③ 比例电磁铁
- ④ 集成式压力传感器
- ⑤ 集成式数字放大器
- ⑥ 蓝牙/USB接口
- ⑦ 总线接口
- ⑧ 主接口
- ⑨ 排气孔螺堵

1 型号

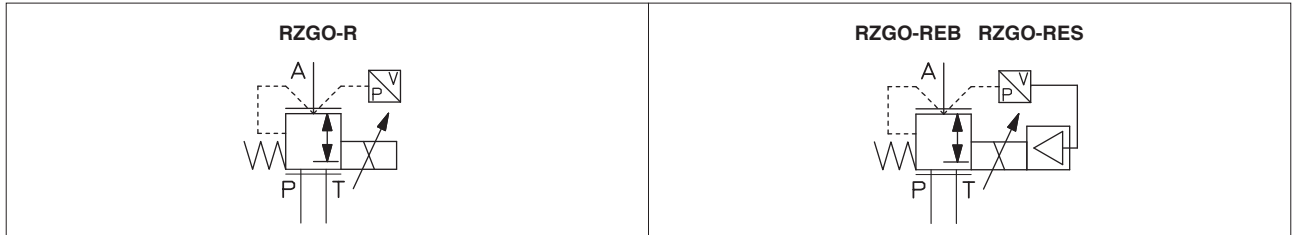
RZGO	-	REB	-	P	-	NP	-	010	/	210	/	*	/	*	/	*	/	*
比例减压阀，直动式																设计号		密封材料，见第13节： - = NBR PE = FKM BT = NBR 低温
R = 分体式放大器，见第3节 REB = 基本型集成式数字放大器 RES = 全功能型集成式数字放大器																		蓝牙选项，仅对 REB 和 RES(1) ，见第6节 T = 蓝牙适配器随阀提供
P = 带集成式压力传感器																		电子器件选项，仅对 REB-NP 和 RES 型(1)： I = 电流参考输入信号和监测信号4~20mA Q = 使能信号 Z = 双电源供电，带使能，故障和监测信号 - 12芯插头
IO-Link接口，仅对 REB ，见第8节： NP = 无 IL = IO-Link 现场总线接口，仅对 RES ，见第9节： BC = CANopen EH = EtherCAT BP = PROFIBUS DP																		

机能：
010 = P口调节，T口卸油（直动式）

最大调节压力：
32 = 32 bar **100** = 100 bar **210** = 210 bar

(1) 可使用的组合选项：IQ,IZ/T蓝牙适配器选项可和其他所有选项组合)

2 液压符号



3 分体式电子放大器 - 仅对R型

放大器型号	E-BM-RES
类型	数字式
型式	DIN导轨安装
技术样本	GS203

4 一般说明

Atos数字式比例阀获得CE认证标志，符合应用规范标准（如抗磁性/抗干扰EMC指令）。
安装、布线和启动程序必须按照技术样本FS900和E-SW-SETUP编程软件中包含的用户手册中所示的一般规定执行。

5 阀参数设置和编程工具 - 见技术样本GS500

5.1 Atos CONNECT 移动 App

可免费下载适用于智能手机和平板电脑的应用程序。该App可通过蓝牙快速访问阀主要功能参数和基本诊断信息，从而避免物理电缆连接，大大缩短调试时间。
Atos CONNECT 支持配备 E-A-BTH 适配器或内置蓝牙的Atos数字式阀放大器。暂不支持带p/Q控制或轴控制的阀。



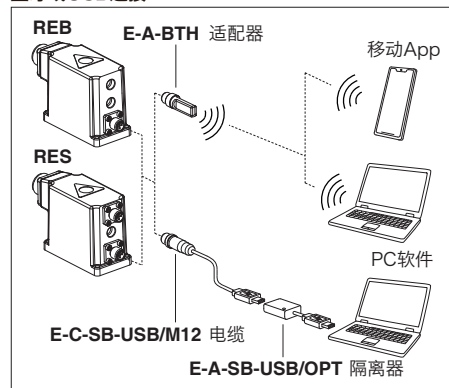
5.2 E-SW-SETUP PC 软件

PC端免费下载软件，可设置所有阀功能参数，并通过蓝牙/USB服务端口访问数字式阀放大器的完整诊断信息。
Atos E-SW-SETUP PC软件支持所有Atos数字式阀放大器，可在www.atos.com的MyAtos区域获得。



警告：放大器的USB接口不是隔离的！对于E-C-SB-USB/M12电缆，强烈建议使用E-A-SB-USB/OPT隔离适配器对PC进行保护

蓝牙或USB连接



6 蓝牙选项 - 见技术样本GS500

得益于E-A-BTH适配器，T选项增加了Atos阀放大器的蓝牙®连接，该适配器可以永久集成式安装在阀上，以便随时与阀放大器进行蓝牙连接。E-A-BTH适配器也可以单独购买，用于连接任何受支持的Atos数字产品。
通过设置个人密码，可以保护与阀的蓝牙连接免受未经授权的访问。适配器的led指示灯可以直观地显示阀放大器和蓝牙连接的状态。



警告：有关蓝牙适配器已获得批准的国家/地区列表，请参阅技术样本GS500
T选项不适用于印度市场，因此蓝牙适配器必须单独订购

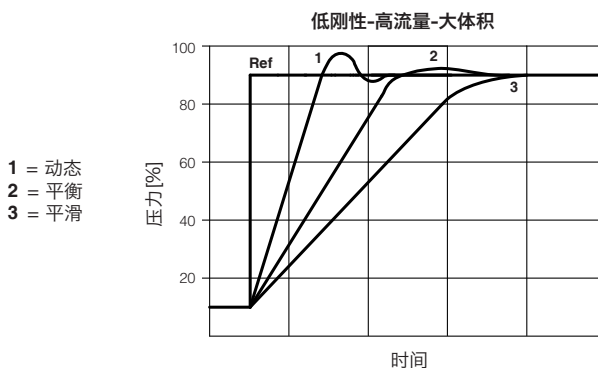
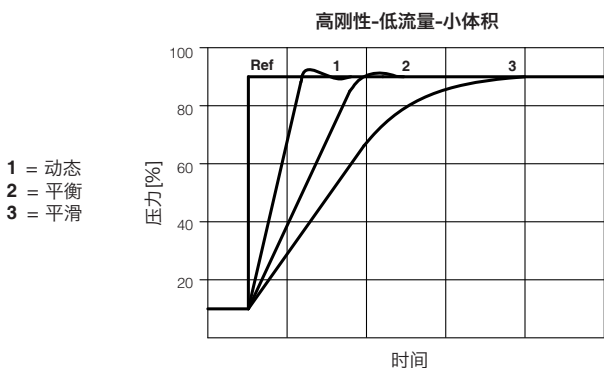
7 智能调节

智能调节允许调整阀动态响应，以匹配不同的液压工况和性能要求。
阀可提供3种用于压力控制的出厂设置：

- **动态设置** 快速响应时间以获得最佳动态性能。默认出厂设置用于压力阀
- **平衡设置** 平均响应时间适用于大多数应用场合
- **平滑设置** 响应时间降低，适用于缓慢调节且不会出现过冲

智能调节设置可以通过软件或现场总线从动态（默认）切换到平衡或平滑；如果需要，性能可以进一步定制，直接调整每个单独的控制参数。详情请参阅E-MAN-*和快速入门相关手册，参见第24节。

受液压回路刚性、工作流量和死区容积的影响，以下标识必须作为一般指导原则加以考虑。



8 IO-LINK - 仅对REB型，见技术样本GS520

IO-Link 允许阀和机器中央单元之间进行低成本的数字通信。该阀通过低成本非屏蔽电缆直接连接到 IO-Link 主机的端口（点对点连接），用于数字参考信号、诊断和设置功能。IO-Link 主机作为一个枢纽，通过现场总线与机器中央单元交换此信息。

9 现场总线 - 仅对RES型，见技术样本GS510

现场总线接口允许比例阀与机器控制单元直接通讯，用于数字参考信号、诊断信号进行控制和设置功能参数。这些可通过现场总线或主插头上提供的模拟信号对阀进行操作。

10 主要特征

安装位置	任意位置
安装面粗糙度符合ISO 4401标准	可接受的粗糙度指标, Ra≤0.8, 推荐Ra 0.4 - 平面度 0.01/100
MTTFd值符合EN ISO 13849标准	150年, 详细信息见技术样本 P007
环境温度范围	R: 标准型 = -20°C ~ +70°C /PE选项 = -20°C ~ +70°C /BT选项 = -40°C ~ +60°C REB,RES: 标准型 = -20°C ~ +60°C /PE选项 = -20°C ~ +60°C /BT选项 = -40°C ~ +60°C
存储温度范围	R: 标准型 = -20°C ~ +80°C /PE选项 = -20°C ~ +80°C /BT选项 = -40°C ~ +70°C REB,RES: 标准型 = -20°C ~ +70°C /PE选项 = -20°C ~ +70°C /BT选项 = -40°C ~ +70°C
表面防护	镀锌层黑色钝化, 电镀处理 (REB和RES型放大器壳体)
耐腐蚀性	盐雾试验(EN ISO 9227标准) >200h
抗震性	见技术样本 G004(对于REB和RES)
遵守细则	CE认证, 符合EMC指令2014/30/EU (抗干扰: EN 61000-6-2; 抗磁性: EN 61000-6-3) RoHs指令2011/65/EU, 最新版2015/863/EU REACH规则(EC)n° 1907/2006

11 液压特性 - 基于油温50°C, ISO VG46 矿物油

阀型号		RZGO-*-010
最大调节压力	[bar]	32; 100; 210
P口最大压力	[bar]	350
T口最大压力	[bar]	210
最小调节压力 (1)	[bar]	0,8
最大流量	[l/min]	12
响应时间0-100%阶跃信号 (取决于安装方式) (2)	[ms]	≤40
滞环		≤ 0.3 [最大压力的%]
线性度		≤ 1.0 [最大压力的%]
重复精度		≤ 0.2 [最大压力的%]
温漂		在ΔT = 40°C时, 零点漂移 < 1%

注释: 以上性能参数为配合Atos电子放大器得出, 见第3]节。

(1) 最小压力值将增大T侧压力

(2) 响应时间是多次测量的平均值; 压力会随着输入信号的变化而变化, 受液压回路刚性的影响: 回路刚性越好, 阀的动态响应越好, 见第7]节。

12 电气特性

电源	额定: +24VDC 整流和滤波: V _{RMS} = 20 ~ 32 V _{MAX} (最大峰值脉冲10 %V _{PP})				
最大功耗	R = 30 W REB, RES = 50 W				
电磁铁最大电流	3 A				
20°C时线圈电阻R	3 ~ 3.3 Ω				
模拟输入信号	电压: 范围±10VDC (24 V _{MAX} 极限值) 输入阻抗: Ri > 50kΩ 电流: 范围±20mA 输入阻抗: Ri = 500Ω				
监测输出信号	电压: 最大范围 0~10VDC @max 5mA 电流: 最大范围 0~ 20mA @max 500Ω 负载电阻				
使能输入信号	范围: 0~9VDC (关闭状态), 15~24VDC (开启状态), 9~15VDC (不接收); 输入阻抗: Ri > 87kΩ				
故障输出信号	输出范围: 0~24VDC (开启状态 ≡ VL+[逻辑电源]; 关闭状态 ≡ 0V) @ max 50 mA 不允许外部负电压 (例如感应负载)				
压力传感器 (1)	E-ATR-8*/I 输出信号: 4~20mA (见技术样本GS465)				
报警	电磁铁未连接/短路、带电流参考信号时电缆断开、温度过高/过低、电流控制监测, 电源电平问题, 压力传感器故障				
绝缘等级	H级 (180°C) 电磁线圈表面发热必须遵守欧洲标准 ISO 13732-1和EN982规范				
保护等级符合DIN EN60529标准	R = IP65; REB, RES = IP66/IP67 带匹配插头				
负载因子	连续工作 (ED=100%)				
隔热处理	电子器件PCB板带隔热涂层				
附加特征	电磁铁电流带短路保护; 电磁铁快速切换采用P.I.D电流控制; 电源带反极性保护				
通讯接口	USB	IO-Link	CANopen	PROFIBUS DP	EtherCAT
	Atos ASCII 编码	接口和系统规范 1.1.3	EN50325-4 + DS408	EN50170-2/IEC61158	IEC 61158
通讯物理层	非隔离	SDCI	光学隔离	光学隔离	快速以太网, 隔离
	USB 2.0+ USB OTG	B类端口	CAN ISO11898	RS485	100 Base TX
建议接线电缆	LiYCY屏蔽电缆, 见第21]节				

(1) 如果压力传感器出现故障, 可通过Atos E-SW-SETUP软件配置阀的参数:

- 切断电磁铁的电流, 调节压力降到最小值 (默认设置)
- 压力控制自动从闭环 (动态, 平衡, 平滑) 切换到开环, 阀的临时操作降低调节精度。

注释: 从电子放大器通24VDC电源启动到阀开始工作要求最长时间为500ms(取决于通讯类型)。在这段时间内, 到阀线圈的电流为0。

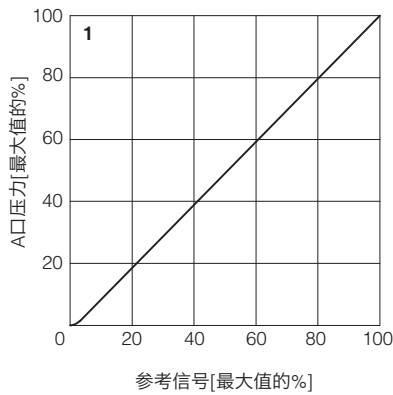
13 密封和油液 - 关于表中未列出的油液, 请咨询我们技术部

密封, 推荐油液温度	NBR密封 (标准型) = -20°C~+60°C(R型为+80°C), 带HFC油液 = -20°C~+50°C FKM密封 (/PE选项) = -20°C~+80°C NBR低温密封 (/BT选项) = -40°C~+60°C, 带HFC油液 = -20°C~+50°C		
推荐粘度	20~100mm ² /s-最大允许范围15~380mm ² /s		
油液最高清洁度	正常工作	ISO4406标准, 18/16/13 NAS1638 7级	
	更长寿命	ISO4406标准, 16/14/11 NAS1638 5级	
油液种类	适合密封类型	种类	参考标准
矿物油	NBR, FKM, NBR 低温	HL, HLP, HLPD, HVLP, HVLPD	DIN 51524
不含水抗燃油液	FKM	HFDU, HFDR	ISO 12922
含水抗燃油液	NBR, NBR 低温	HFC	

14 曲线 (基于油温50°C, ISO VG46矿物油)

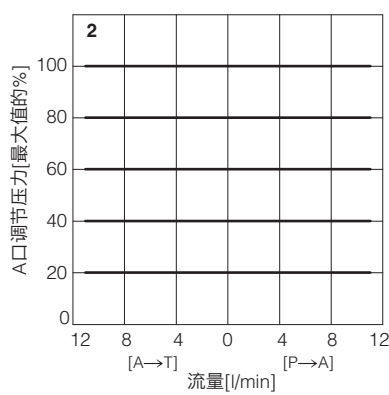
1 调节曲线

在流量Q=1l/min时测得



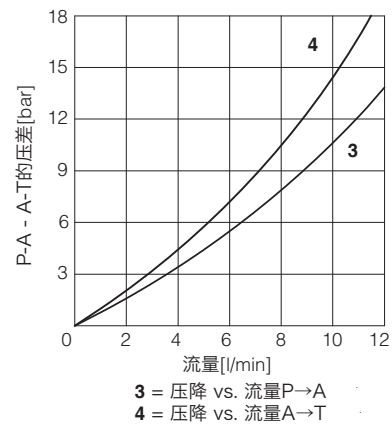
2 压力/流量曲线

在输入信号变化, 流量Q=1l/min时测得



3-4 最小压力/流量曲线

零信号输入时



15 电子器件选项 - 仅对REB-NP和RES

I = 输入信号和监测信号为4~20mA电流信号, 代替标准的0~10VDC。

输入信号还可通过软件选择电压或电流形式, 最大范围分别为±10V或±20mA。

一般在机器电控单元和阀的距离较远时, 或在电气信号可能受到电子干扰时采用I选项。在输入电流信号电缆断裂情况下, 阀会停止工作。

Q = 此选项允许在不切断到电子放大器电源的情况下, 停止阀工作。在禁用命令下, 电磁铁电流归零, 阀芯移动到静止位。

建议在机器循环工作期间必须频繁禁止阀所有工作情况下使用选项 /Q - 见18.5节信号描述。

Z = 放大器配用12芯主插头, 除具有上述特性外, 另外还有:

故障输出信号 - 见18.6

使能输入信号 - 见上述选项/Q

放大器逻辑级和通讯级电源 - 见18.2

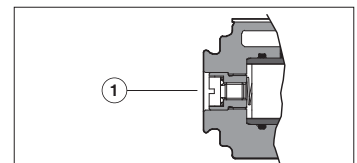
16 可能组合选项

电子器件选项: /I, /Z

注意: /T蓝牙适配器选项可以与所有其他选项组合使用

17 排气孔

阀在第一次调试的时候必须将困在电磁铁内的空气通过位于电磁铁壳体后侧的螺堵①排出。空气的存在可能导致压力不稳定和振动。



18 电源和信号描述 - 仅对REB-NP和RES

阀放大器的电子输出信号（如故障或监测信号）禁止直接驱动作为安全功能的启用信号，如控制机器安全型元件的开/关，这也是欧洲标准的要求（流体技术系统和液压元件的安全要求，ISO 4413）。

REB-IL信号见第 19 节

18.1 电源 (V+和V0)

电源必须足够的稳定或经整流和滤波：若单相整流器，须至少接10000 μ F/40V电容滤波；若三相整流器，须接4700 μ F/40V电容滤波。若为独立电源见18.2。



每个放大器电源需要串联保险丝：2.5 A 保险丝。

18.2 放大器的逻辑级和通讯电源 (VL+和VL0) - 仅对/Z选项

放大器的逻辑级和通讯电源必须足够的稳定或经整流和滤波：若单相整流器，须至少接10000 μ F/40V电容滤波；若三相整流器，须接4700 μ F/40V电容滤波。

切断针脚1和针脚2电磁铁电源可中断针脚9和针脚10上的放大器逻辑级独立电源，但诊断功能、USB和总线通讯接口仍保持激活。



每个放大器的逻辑级和通讯电源处需要串联保险丝：使用500mA快熔保险丝。

18.3 压力参考输入信号 (P_INPUT+)

放大器根据外部参考输入信号与压力成比例的闭环控制供给阀的电流。

输入参考信号根据阀的型号出厂预调，默认配置标准型为0~10Vdc和/I选项为4~20mA。

输入信号可通过软件选择电压信号和电流信号，最大范围为 ± 10 Vdc或 ± 20 mA。

带有现场总线接口(BC, BP, EH)的放大器可以通过软件设定直接接收来自机器控制单元（总线控制器）的参考信号。

在这种情况下，模拟型参考信号输入可以被用作开关信号输入范围为0~24Vdc。

18.4 压力监测输出信号 (P_监测)

放大器产生与阀实际压力成比例的模拟输出信号；监测输出信号可通过软件设置，显示放大器的其它信号（如模拟参考信号，现场总线参考信号）。

监测输出信号根据阀的型号出厂预调，默认设置为标准型0~10Vdc，/I选项为4~20mA。

输出信号可通过软件选择电压信号和电流信号，最大范围为0~10Vdc或0~20mA。

18.5 使能输入信号 (使能) - 不适用于标准型

要使放大器开始工作，在针脚3（针脚C）输入24Vdc电源：使能输入信号可以启动/停止供给到电磁铁的电流，而不切断放大器供电电源；当阀由于安全原因需停止时，它可以被用以激活通讯或放大器的其它功能，这种情况不符合IEC 61508和ISO 13849标准。

使能输入信号可通过软件选择作为通用数字输入信号。

18.6 故障输出信号 (故障) - 仅对/Z选项

故障输出信号显示放大器的故障状态（电磁铁短路/不接，4~20mA输入信号时电缆断裂等）。

故障出现时对应的信号为0Vdc，正常工作对应的信号为24Vdc。故障状态不受到使能输入信号的影响。

19 IO-LINK信号描述 - 仅对REB-IL

19.1 IO-Link 通信电源 (L+ 和 L-)

IO-Link 主机为 IO-Link 通信提供专用的 24 Vdc 电源。

最大功耗：2W

电源 L+、L- 与 P24、N24 的内部电源隔离

19.2 用于放大器逻辑级和阀调节的电源 (P24 和 N24)

IO-Link 主机为阀调节、逻辑级和诊断提供专用的 24 Vdc 电源。

最大功耗：50W

电源 P24、N24 与 L+、L- 的内部电源隔离

19.3 IO-Link 数据线 (C/Q)

C/Q 信号用于建立 IO-Link 主机和阀之间的通信。

20 电气连接

20.1 主插头信号 - 7芯 (A1) 标准型和/Q选项 - 对于REB-NP和RES

引脚	标准型	/Q	技术描述	注释
A	V+		电源24Vdc	输入-电源
B	V0		电源0Vdc	地-电源
C	AGND		模拟地	地-模拟信号
		使能	放大器使能 (24Vdc) 或非使能 (0Vdc), 相对于V0	输入-开/关信号
D	P_输入+		压力参考输入信号: $\pm 10Vdc/\pm 20mA$ 最大范围 默认设置: 标准型为0~10Vdc, /I选项为4~20mA	输入-模拟信号 可软件选择
E	输入-		负参考输入信号相对于P_输入+	输入-模拟信号
F	P_监测 AGND	相对于: V0	压力监测输出信号: 0~10Vdc/0~20mA最大调节范围 默认设置: 标准型为0~10Vdc, /I选项为4~20mA	输出-模拟信号 可软件选择
G	地		内部连接到放大器壳体上	

20.2 主插头信号-12芯 (A2) /Z选项 - 对于REB-NP和RES

引脚	/Z	技术描述	注释
1	V+	电源24Vdc	输入-电源
2	V0	电源0Vdc	地-电源
3	使能	放大器使能 (24Vdc) 或非使能 (0Vdc), 相对于VL0	输入-开/关信号
4	P_输入+	压力参考输入信号: 最大范围是 $\pm 10Vdc/\pm 20mA$ 标准型的默认值为0~10Vdc, /I选项默认值为4~20mA	输入-模拟信号 可软件选择
5	输入-	负参考输入信号相对于输入+	输入-模拟信号
6	P_监测	压力监测输出信号: 最大范围是0~10Vdc/0~20mA, 相对于VL0 标准型的默认值为0~10Vdc, /I选项默认值为4~20mA	输出-模拟信号 可软件选择
7	NC	不接	
8	NC	不接	
9	VL+	放大器逻辑级和通讯电源24Vdc	输入-电源
10	VL0	放大器逻辑级和通讯电源0Vdc	地-电源
11	故障	故障 (0Vdc) 或正常工作 (24Vdc), 相对于VL0	输出-开/关信号
PE	地	内部连接到放大器壳体上	

注释: 当放大器连接到PC USB端口时, 不要在VL+之前断开VL0

20.3 IO-Link 插头信号 - M12 - 5芯 - 编码A, B类端口 (A) 仅对REB-IL

引脚	信号	技术描述	注释
1	L+	电源24Vdc用于IO-Link通信	输入-电源
2	P24	电源24Vdc用于阀调节, 逻辑级和诊断功能	输入-电源
3	L-	电源0Vdc用于IO-Link通信	地-电源
4	C/Q	IO-Link数据线	输入/输出-信号
5	N24	电源0Vdc用于阀调节, 逻辑级和诊断功能	地-电源

注: L+, L-和P24, N24为电隔离

20.4 通讯插头 - 对于REB (B) 和RES (B) - (C)

(B) USB插头-M12-5芯 缺省配置		
引脚	信号	技术描述 (1)
1	+5V_USB	电源
2	ID	闪存识别
3	GND_USB	信号0数据线
4	D-	数据线-
5	D+	数据线+

(C1) BC现场总线型, 插头-M12-5芯 (2)		
引脚	信号	技术描述 (1)
1	CAN_SHLD	屏蔽
2	NC	不接
3	CAN_GND	信号0数据线
4	CAN_H	总线 (高)
5	CAN_L	总线 (低)

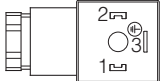
(C2) BP现场总线型, 插头-M12-5芯 (2)		
引脚	信号	技术描述 (1)
1	+5V	终端电源信号
2	LINE-A	总线 (高)
3	DGND	数据线和终端信号0
4	LINE-B	总线 (低)
5	屏蔽	

(C3) (C4) EH现场总线型, 插头-M12-4芯 (2)		
引脚	信号	技术描述 (1)
1	TX+	传送
2	RX+	接收
3	TX-	传送
4	RX-	接收
壳体	屏蔽	

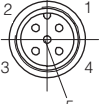
注释: (1) 建议插头壳体同屏蔽线连接

(2) 仅对RES型阀

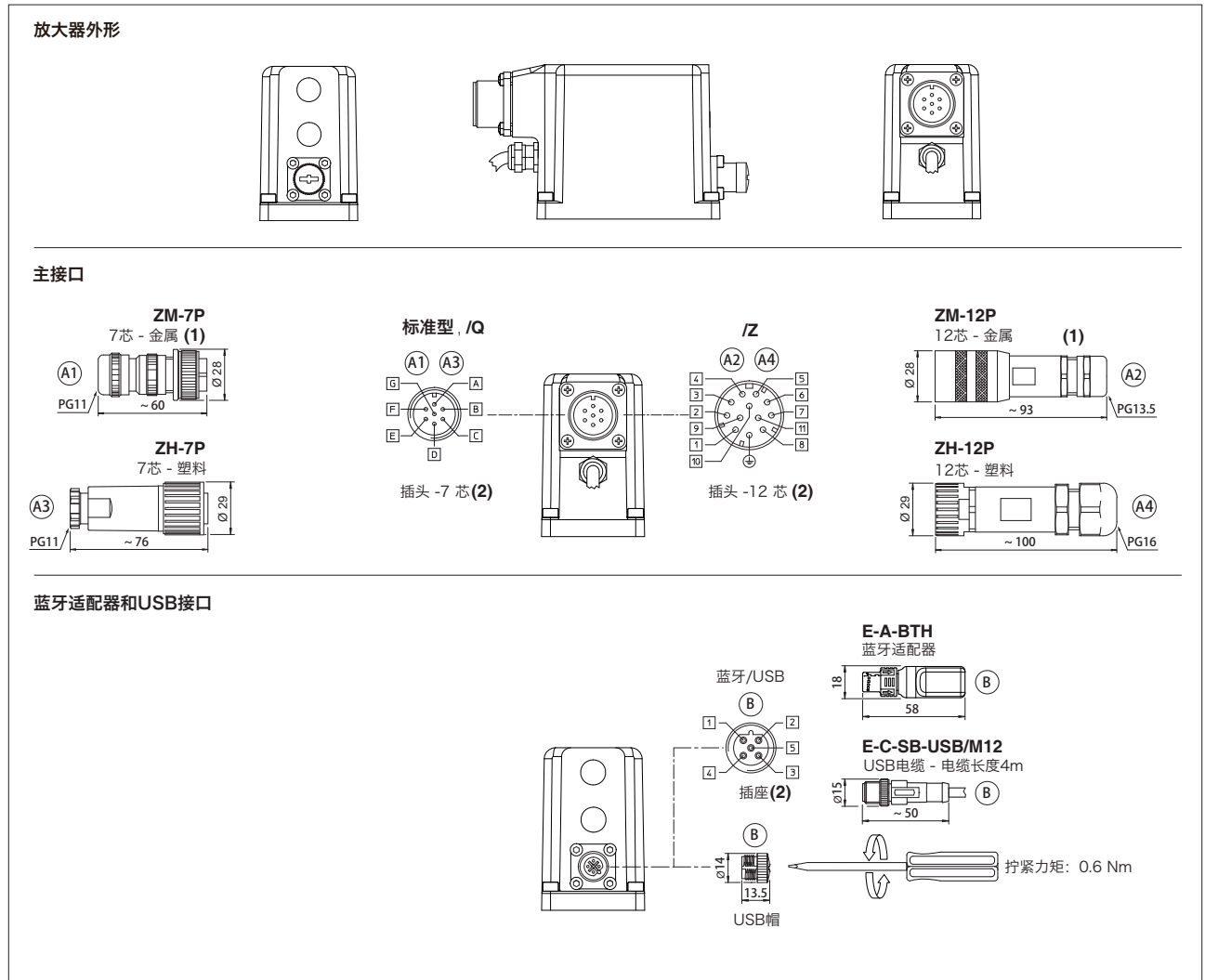
20.5 电磁铁连接 - 仅对R型

引脚	信号	技术描述	插头编码666 
1	线圈	电源	
2	线圈	电源	
3	GND	地	

20.6 压力传感器连接 - 仅对R型

引脚	信号	技术描述	插头编码ZBE-08 
1	V+	电源	
2	NC	不接	
3	TR	输出信号4~20mA	
4	NC	不接	
5	NC	不接	

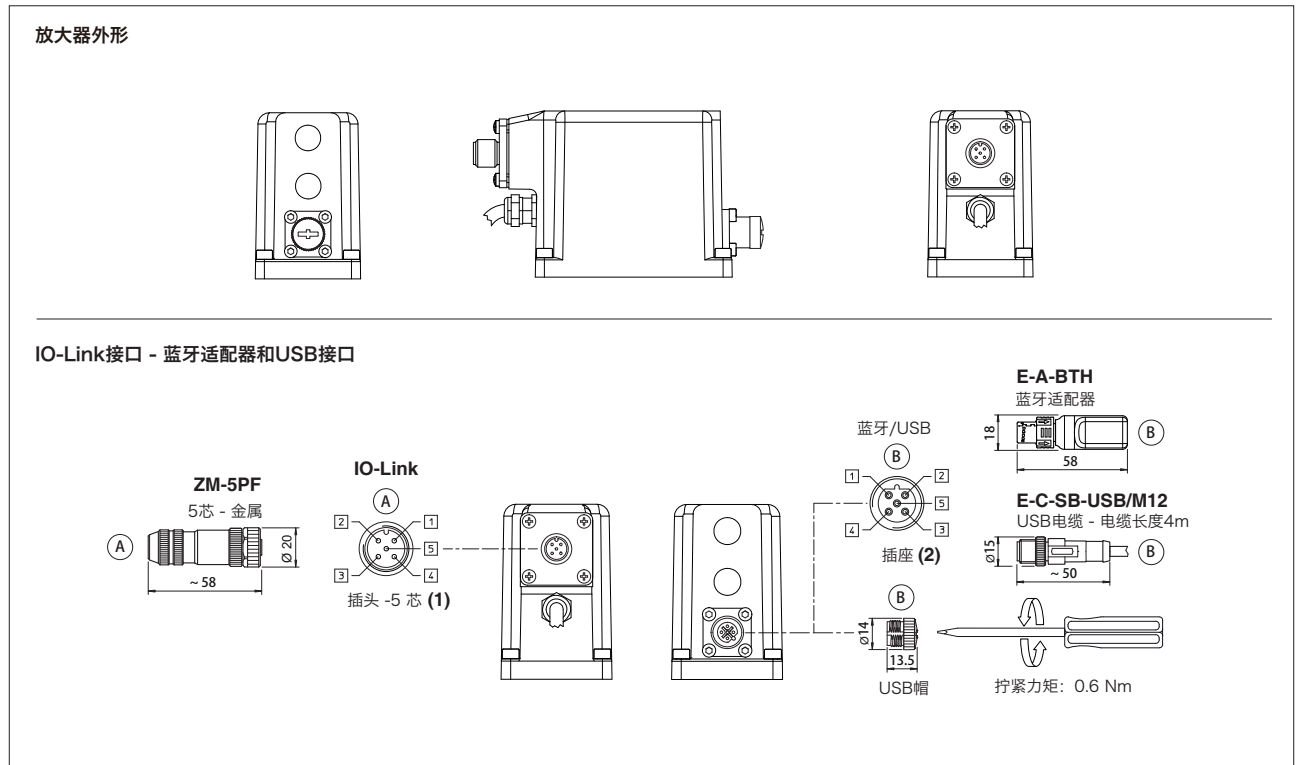
20.7 REB-NP 型连接外形图



(1) 强烈建议使用金属插头以满足EMC要求

(2) 针脚布局始终参照放大器视角

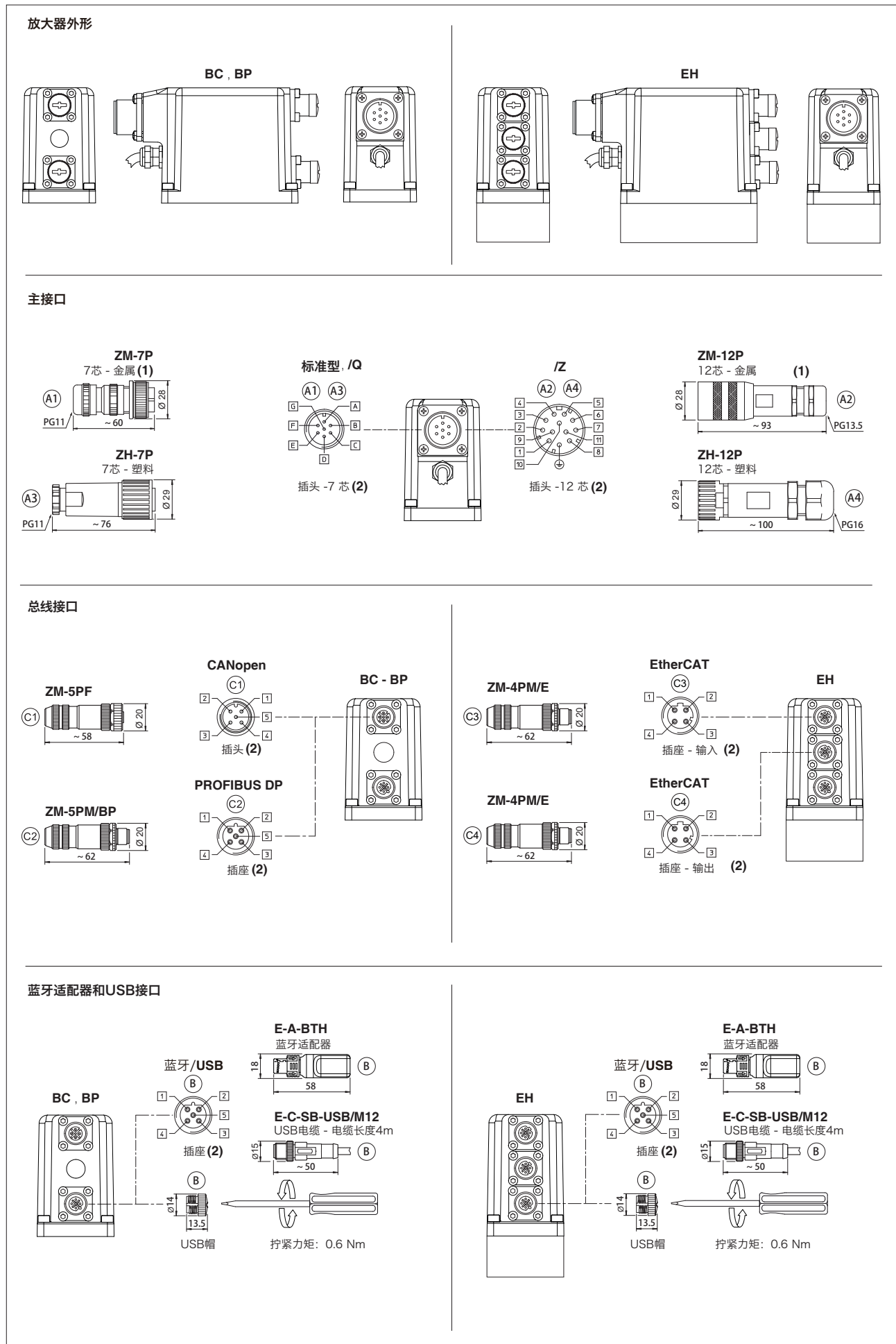
20.8 REB-IL 型连接外形图



(1) 强烈建议使用金属插头以满足EMC要求

(2) 针脚布局始终参照放大器视角

20.9 RES 型连接外形图



(1) 强烈建议使用金属插头以满足EMC要求

(2) 针脚布局始终参照放大器视角

21 插头特征 - 需单独订购

21.1 主插头 - 7芯 - 对于REB-NP和RES

插头类型	电源和信号	电源和信号
编码	(A1) ZM-7P	(A3) ZH-7P
类型	7芯直圆环插座	7芯直圆环插座
标准	符合MIL-C-5015	符合MIL-C-5015
材料	金属	玻璃纤维增强塑料
电缆夹	PG11	PG11
推荐电缆	LiYCY 7 x 0.75 mm ² max 20m (逻辑级和电源) 或 LiYCY 7 x 1 mm ² max 40m (逻辑级和电源)	LiYCY 7 x 0.75 mm ² max 20m (逻辑级和电源) 或 LiYCY 7 x 1 mm ² max 40m (逻辑级和电源)
导线尺寸	最大 1 mm ² - 可用于7根电线	最大 1 mm ² - 可用于7根电线
连接方式	焊接	焊接
保护等级 (EN60529)	IP 67	IP 67

21.2 主插头 - 12芯 - 对于REB-NP和RES

插头类型	电源和信号	电源和信号
编码	(A2) ZM-12P	(A4) ZH-12P
类型	12芯直圆环插座	12芯直圆环插座
标准	DIN 43651	DIN 43651
材料	金属	玻璃纤维增强塑料
电缆夹	PG13.5	PG16
推荐电缆	LiYCY 12 x 0.75 mm ² max 20m (逻辑级和电源)	LiYCY 10 x 0.14mm ² max 40m (逻辑级) LiYY 3 x 1mm ² max 40m (电源)
导线尺寸	0.5 mm ² 至 1.5 mm ² - 可用于12根电线	0.14 mm ² 至 0.5 mm ² - 可用于9根电线 0.5 mm ² 至 1.5 mm ² - 可用于3根电线
连接方式	压接	压接
保护等级 (EN60529)	IP 67	IP 67

21.3 IO-Link插头 - 仅对REB-IL

插头类型	IL IO-Link
编码	(A) ZM-5PF
类型	5芯直圆环插座
标准	M12 编码 A - IEC 61076-2-101
材料	金属
电缆夹	压紧螺母 - 电缆直径6-8mm
推荐电缆	5 x 0.75 mm ² max 20 m
连接方式	螺栓端子连接
保护等级 (EN60529)	IP 67

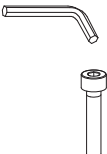

21.4 总线通讯插头 - 仅对RES

插头类型	BC CANopen (1)		BP PROFIBUS DP (1)		EH EtherCAT (2)	
编码	(C1) ZM-5PF	(C2) ZM-5PM	(C1) ZM-5PF/BP	(C2) ZM-5PM/BP	(C1) (C2) ZM-4PM/E	
类型	5芯直圆环插座	5芯直圆环插头	5芯直圆环插座	5芯直圆环插头	4芯直圆环插头	
标准	M12 编码 A - IEC 61076-2-101		M12 编码 B - IEC 61076-2-101		M12 编码 D - IEC 61076-2-101	
材料	金属		金属		金属	
电缆夹	压紧螺母 - 电缆直径6-8mm		压紧螺母 - 电缆直径6-8mm		压紧螺母 - 电缆直径4-8mm	
电缆	CANbus 标准 (DR 303-1)		PROFIBUS DP 标准		以太网标准 CAT-5	
连接方式	螺栓端子连接		螺栓端子连接		接线板	
保护等级 (EN60529)	IP67		IP 67		IP 67	

(1) E-TRM-**终端可单独订购 - 见技术样本GS500

(2) 内部终止

22 紧固螺栓和密封圈

	<p>紧固螺栓</p> <p>4个M5x50内六角螺栓, 12.9级 拧紧力矩 = 8Nm</p>
	<p>密封圈</p> <p>4 OR 108 P,A,T口直径: Ø 5 mm B口不需要</p>

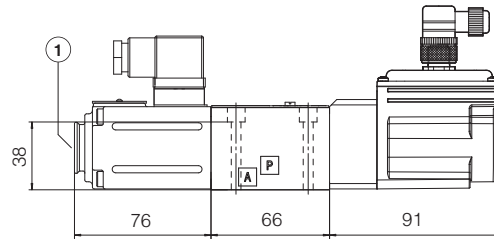
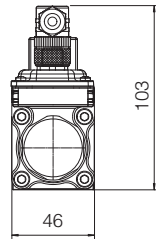
23 安装尺寸[mm]

ISO 4401: 2005

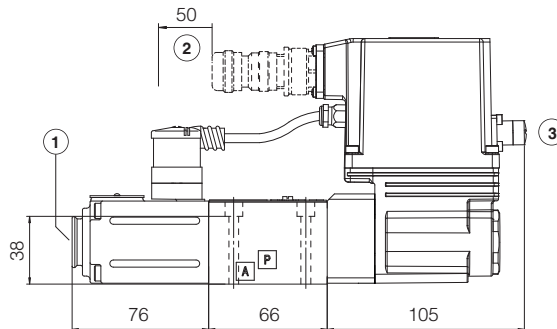
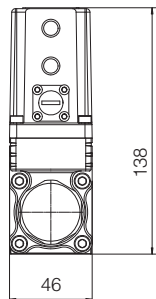
安装界面: 4401-03-02-0-05标准 (见技术样本P005)

质量[kg]		
R	REB, RES	RES-EH
2.2	2.7	2.8

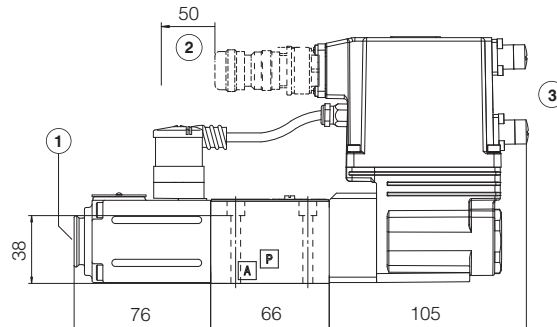
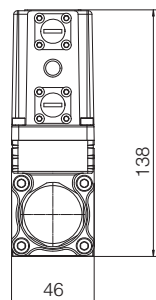
RZGO-R-P



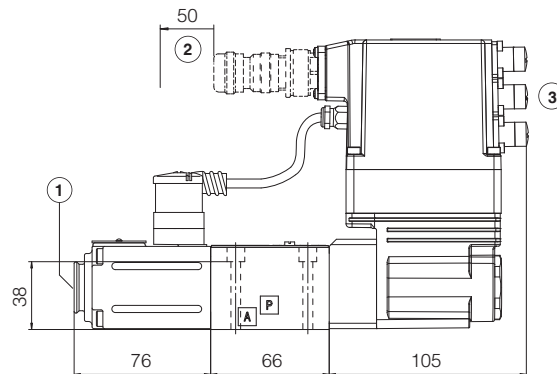
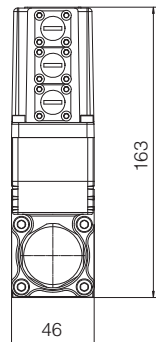
RZGO-REB-P-NP
RZGO-REB-P-IL




RZGO-RES-P-BP
RZGO-RES-P-BC



RZGO-RES-P-EH



- ① = 排气孔, 见第 17 节 
- ② = 接口电缆和接口拆卸所需的空间
- ③ = 必须考虑接口和蓝牙适配器的尺寸, 见20.7, 20.8和20.9节

24 相关资料

FS001 数字式电液产品基本信息
FS900 比例阀的操作和维护规范
GS203 E-BM-RES数字式放大器
GS500 编程工具
GS510 现场总线
GS520 IO-Link界面
K800 电气和电子插头

P005 电液阀的安装界面
QB400 REB阀调试快速启动
QF400 RES阀调试快速启动
E-MAN-BM-RES E-BM-RES用户手册 (分体式)
E-MAN-RI-REB REB用户手册
E-MAN-RI-RES RES用户手册