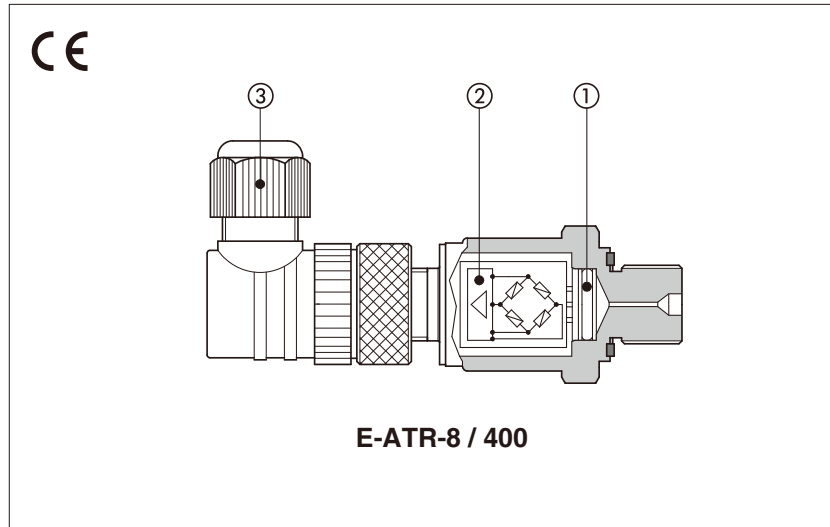


E-ATR-8型压力传感器

模拟型，用于开环和闭环系统



E-ATR-8

此压力传感器检测液压油的静态和动态压力，并输出相应的电压或电流信号。

传感器由内部电阻桥式电路①组成，具有高抗过载及抗峰压的特点。

集成电子电路②提供一个经过放大的电压或电流信号输出。输出信号和液压压力成比例，并且带温漂补偿功能。

E-ATR-8 配备带有集成传感器和放大器的压力控制数字比例阀，REB/RES型式。

还可以和其它Atos数字式比例阀配合使用，形成闭环压力控制：

- 与PE(R)S型变量轴向柱塞泵配合使用（见样本AS170部分）
- 具有额外压力闭环控制的方向控制阀，SP和SF选项，TES/LES型（见样本FS500部分）

特性：

- 出厂预设和校准
- 标准5芯M12型插头③
- 防护等级为IP67
- 带EMC标准认证的CE标志

1 型号

E-ATR-8	/	400	/	*	*
压力传感器					设计号
压力测量范围： 60 = 0 ~ 60 bar 100 = 0 ~ 100 bar 160 = 0 ~ 160 bar 250 = 0 ~ 250 bar 400 = 0 ~ 400 bar					
选项： - = 电压输出信号0~10V I = 电流输出信号4~20mA					

2 主要特性

压力测量范围	0~60/100/160/250/400bar；其它量程请咨询我们的技术部门 注释：负压力会损伤压力传感器
过载压力	2倍满量程，不超过600bar
爆裂压力	5倍满量程，不超过1700bar
响应时间	≤ 2 ms
温度范围	工作温度-40°C~+100°C；储存温度-40°C~+100°C；油液温度-40°C~+100°C
温漂	@零点：≤ ±0.025%FS/°Cmax；@满度：≤ ±0.025%FS/°Cmax
精度	≤ ±1.2 % FS
非线性	≤ ±0.5%FS (BFSL) 符合IEC 61298-2
介质兼容性	符合DIN 51524...535标准的液压油； 对于水乙二醇，磷酸酯和航空油®，请和我们技术部门联系
电源	额定24 Vdc，标准型14~30 Vdc(选项I为8~30 Vdc)；Imax 25mA
输出信号	标准：电压输出信号0~10V(3针)，最小负载>最大输出信号/1mA /I选项：电流输出信号4~20mA(2针)，最大负载≤(电源 - 8V)/0.02mA
接线保护	防止电源极性接反或防止输出信号短路
材料	湿式部分：不锈钢316L(传感器部分为13-8 PH)；密封：FPM/FKM
质量	大约57g
电磁兼容性标准(EMC)	符合2014/30/UE规范 抗干扰性(组1，B级)和抗磁性(工业应用场合)EN61326
使用寿命	1x10 ⁶ 负载循环
MTTF	> 100 年
遵守细则	RoHs指令2011/65/EU，最新版2015/863/EU REACH规则(EC)n° 1907/2006
耐震性能	20g DIN EN 60068-2-6标准20~2000Hz
抗振性能	40g/6ms/半正弦曲线 DIN EN 60068-2-27标准
防护等级	IP 67带可交换插头
液压连接	1/4" GAS - DIN 3852(压力孔为 φ0.6mm)
电气连接	类型：5芯M12型90度 (DIN 43650-C标准) 带PG7型密封电缆夹，电缆最大直径 φ6mm 防护等级：EN 60529标准，IP67；绝缘等级VDE 0110-C标准

注释：FS = 满量程； BFSL = 最佳拟合曲线

3 安装和调试

3.1 警告

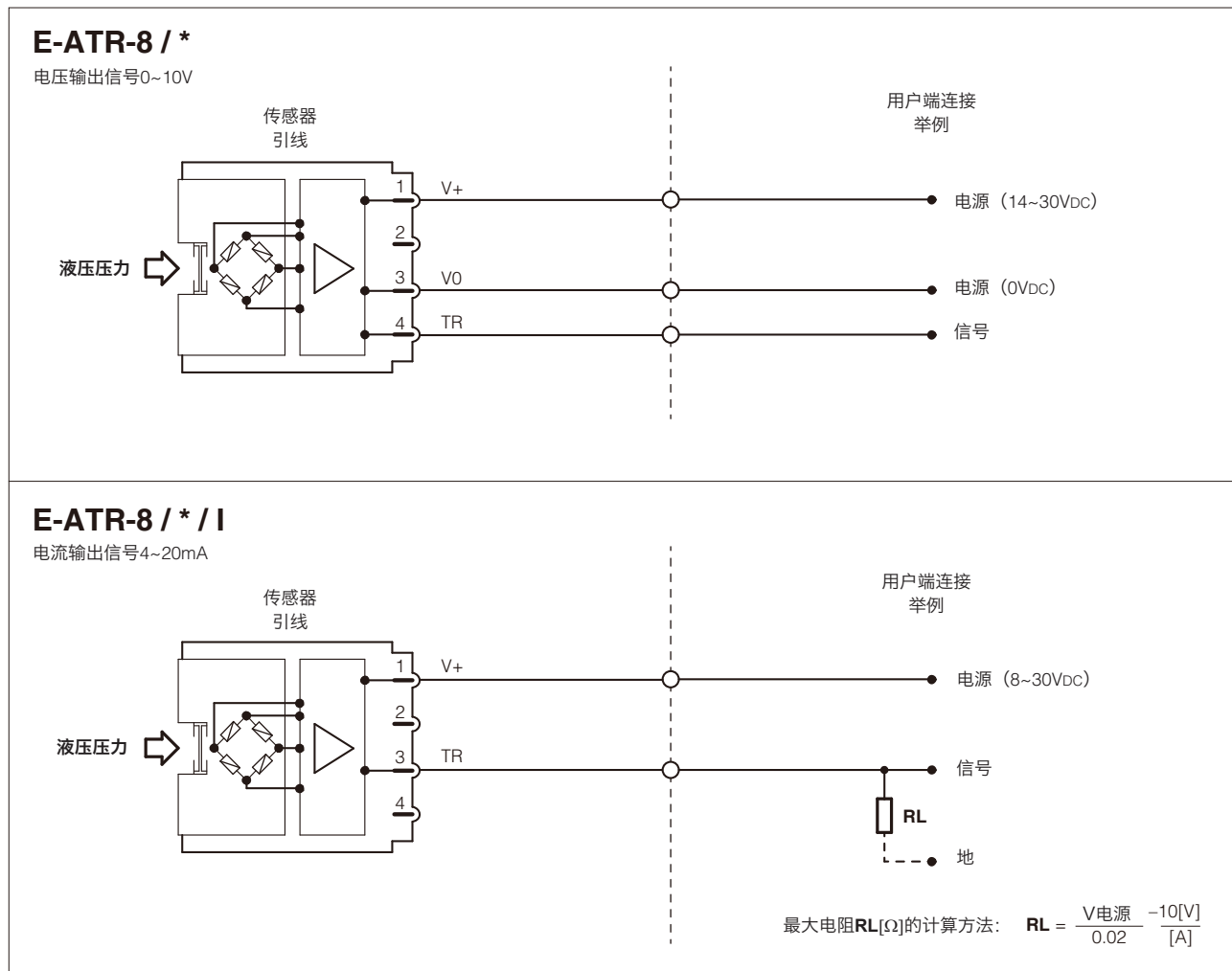
E-ATR-8型传感器必须安装在尽可能靠近压力测量点的位置，注意油流不是湍流的。

3.2 调试

将压力传感器安装在液压管路上

按图 [4] 连接好线路，连接器在接入和拆除时，需事先关断电源

4 电气连接图



5 外形尺寸[mm]

