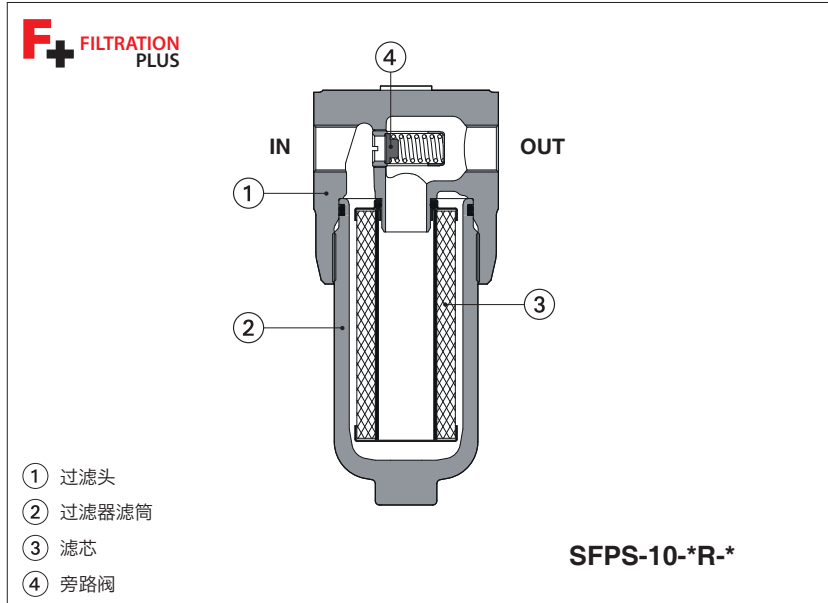


# SFPS 型 管式过滤器，高压

螺纹端口



## SFPS

管式过滤器设计用于安装在泵下游的压力管路上，以确保进入液压系统的油液具有较高的清洁度。它们保护敏感元件免受工作油液中存在的污染，尤其被推荐用于带有比例阀的液压系统。

- 3种盖头规格
- 螺纹端口规格：  
G1/2" 至 G1 1/2"  
SAE-16, SAE-20, SAE-24
- Filtration Plus 微纤维滤芯确保高效、低压降、高DHC和持久性能。  
带旁路阀的过滤器压溃压力为21bar，不带旁路阀的过滤器压溃压力为210 bar
- 过滤等级为5-7-12-22 μm(C)  
(β<sub>x</sub>(c) >1000, ISO 16889)
- 不带或带旁路阀型，开启压力为6bar
- 不带或带电气压差发讯器

最大流量 **450 l/min**  
最大工作压力 **420 bar**

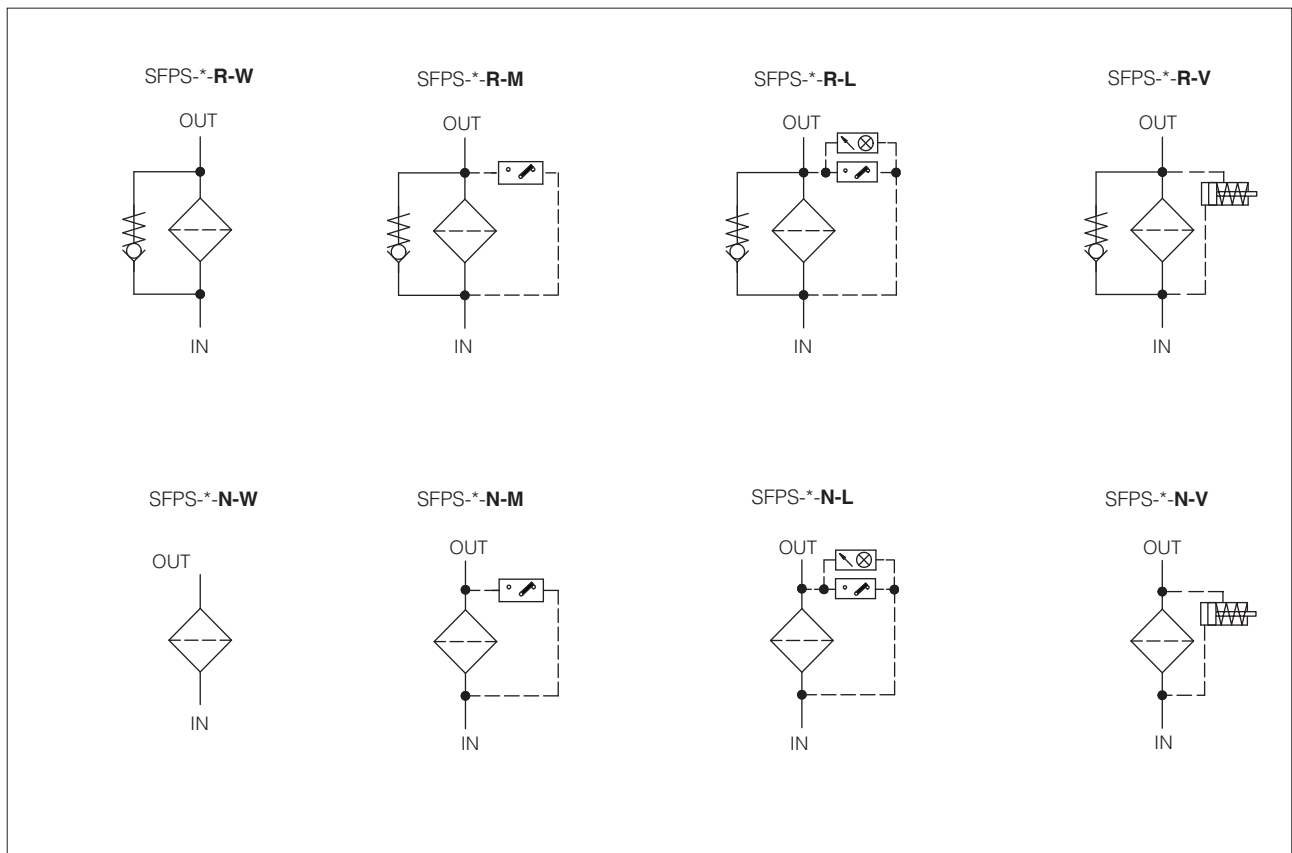
### 1 完整的过滤器型号

<b>SFPS</b>	-	<b>10</b>	-	<b>A</b>	-	<b>F10</b>	-	<b>01</b>	-	<b>R</b>	-	<b>W</b>	*	/	*
管式过滤器， 高压													密封材料： - = NBR <b>PE</b> = FKM		
过滤器规格(端口尺寸规格)： <b>10</b> = G1/2" ~ G1" 或 SAE-16 <b>20</b> = G1" ~ G1 1/4" 或 SAE-20 <b>30</b> = G1 1/4" ~ G1 1/2" 或 SAE-24													设计号		
过滤器 长度：	最大流量 [l/min] (1)	SFPS-10	SFPS-20	SFPS-30											
<b>A</b> =	115	191	256												
<b>B</b> =	137	205	361												
<b>C</b> =	-	226	406												
<b>D</b> =	-	-	450												
滤芯： <b>SN</b> = 仅机身，无滤芯 <b>F+</b> 微纤维滤芯 β <sub>x</sub> (c) >1000 - ISO 16889： <b>F03</b> = 5 μm (c) <b>F10</b> = 12 μm (c) <b>F06</b> = 7 μm (c) <b>F20</b> = 22 μm (c) 滤芯 <b>F01</b> = 4 μm (c) 按需提供															
端口规格：	SFPS-10	SFPS-20	SFPS-30												
BSPP	<b>00</b> = G 1/2"	<b>02</b> = G 1"	<b>03</b> = G 1 1/4"												
螺纹端口：	<b>01</b> = G 3/4"	<b>03</b> = G 1 1/4"	<b>04</b> = G 1 1/2"												
	<b>02</b> = G 1"														
SAE J1926-1	SFPS-10	SFPS-20	SFPS-30												
螺纹端口：	<b>42</b> = SAE-16	<b>43</b> = SAE-20	<b>44</b> = SAE-24 (1 1/2")												
													堵塞压差发讯器见第 [4] 节(2)： <b>W</b> = 不带发讯器，发讯器口有塑料堵头(3) <b>P</b> = 不带发讯器，发讯器口有钢堵头 <b>L</b> = 电气发讯器带LED <b>M</b> = 电气发讯器不带LED <b>V</b> = 目视发讯器 另见注释(4)		
													旁路阀见第 [9] 节： <b>R</b> = 旁路阀开启压力为6bar (滤芯 SPSH-*R 压溃压力为21bar) <b>N</b> = 不带旁路阀 (滤芯 SPSH-*N 压溃压力为210bar)		

注：可按需求提供用于潜在爆炸性环境的过滤器，具体请联系Atos技术部

- (1) 最大流量在以下情况下测得：Δp 1 bar，滤芯F20，最大油口尺寸，选项-R，矿物油粘度32mm<sup>2</sup>/s - 另见第[6]节  
不同情况下请参考第 [10] 节过滤器规格
- (2) 所供发讯器和过滤器单独包装。备有塑料堵头堵住过滤器盖头上的发讯器口
- (3) 塑料堵头(选项W)工厂组装，用于防止杂质通过堵塞发讯器端口进入过滤器。  
调试前必须在过滤器上安装堵塞发讯器。请勿将带塑料盖的过滤器安装在液压系统上
- (4) 可根据要求提供具有cURus认证的压差堵塞发讯器CID-E\*-M/UL，见第[4]节

2 液压符号 (根据ISO 1219-1标准描述)



3 滤芯型号 - 仅对备件(1)

<b>SPSH</b>	-	<b>10</b>	-	<b>A</b>	-	<b>F10</b>	-	<b>R</b>	/	<b>*</b>		<b>*</b>															
滤芯备件 用于SFPS型管式过滤器									设计号			密封材料: - = NBR <b>PE</b> = FKM															
<p><b>滤芯规格:</b>  <b>10</b> = 对 SFPS-10  <b>20</b> = 对 SFPS-20  <b>30</b> = 对 SFPS-30</p>																											
<p><b>滤芯长度:</b></p> <table style="width: 100%; border: none;"> <tr> <td style="width: 33%;">对 SFPS-10</td> <td style="width: 33%;">对 SFPS-20</td> <td style="width: 33%;">对 SFPS-30</td> </tr> <tr> <td><b>A</b></td> <td><b>A</b></td> <td><b>A</b></td> </tr> <tr> <td><b>B</b></td> <td><b>B</b></td> <td><b>B</b></td> </tr> <tr> <td></td> <td><b>C</b></td> <td><b>C</b></td> </tr> <tr> <td></td> <td></td> <td><b>D</b></td> </tr> </table>													对 SFPS-10	对 SFPS-20	对 SFPS-30	<b>A</b>	<b>A</b>	<b>A</b>	<b>B</b>	<b>B</b>	<b>B</b>		<b>C</b>	<b>C</b>			<b>D</b>
对 SFPS-10	对 SFPS-20	对 SFPS-30																									
<b>A</b>	<b>A</b>	<b>A</b>																									
<b>B</b>	<b>B</b>	<b>B</b>																									
	<b>C</b>	<b>C</b>																									
		<b>D</b>																									
<p><b>R</b> = 滤芯的压溃压力21bar, 适用于带旁路阀的SFPS-*-R型过滤器</p> <p><b>N</b> = 滤芯的压溃压力210bar, 适用于不带旁路阀的SFPS-*-N型过滤器</p>																											
<p><b>微纤维滤芯, <math>\beta_{x(c)} &gt; 1000</math> - ISO 16889:</b>  <b>F03</b> = 5 <math>\mu\text{m}</math> (c)  <b>F06</b> = 7 <math>\mu\text{m}</math> (c)  <b>F10</b> = 12 <math>\mu\text{m}</math> (c)  <b>F20</b> = 22 <math>\mu\text{m}</math> (c)  <b>滤芯 F01</b> = 4 <math>\mu\text{m}</math> (c) 按需提供</p>																											

(1) 根据过滤器标牌上的型号编码选择滤芯, 见 17 节

4 压差发讯器型号 - 仅对备件 - 见 13 和 14 节

<b>CID</b>	-	<b>E</b>	<b>05</b>	-	<b>M</b>	*	/	*
压差发讯器备件 用于管式过滤器						设计号		密封材料: - = NBR <b>PE</b> = FKM
发讯器类型: <b>E</b> = 电气 <b>V</b> = 目视					LED选项 - 仅对CID-E <b>L</b> = 带LED <b>M</b> = 不带LED <b>M/UL</b> = 不带LED, 通过北美标准cURus认证 (按需提供)			
切换压差: <b>05</b> = 5 bar用于带旁路阀的过滤器 <b>08</b> = 8 bar用于不带旁路阀的过滤器								

5 主要特征

安装位置	滤筒向下垂直位置
环境温度范围	标准型 = -20°C ~ +70°C /PE选项 = -20°C ~ +70°C
存储温度范围	标准型 = -20°C ~ +80°C /PE选项 = -20°C ~ +80°C
材料	过滤头 铸铁
	滤筒 碳钢
表面防护	镀锌层黑色钝化
耐腐蚀性	盐雾试验(EN ISO 9227)>600小时
疲劳强度	420bar时, 最少1x10 <sup>6</sup> 次循环
遵守细则	经NFPA T3.10.5.1测试, ISO 10771, ISO 3968 RoHs指令2011/65/EU, 最新版2015/863/EU REACH规则(EC)n° 1907/2006

6 液压特性 - 基于油温50°C时ISO VG 46矿物油 (粘度32mm<sup>2</sup>/s)

过滤器规格	SFPS-10						SFPS-20						SFPS-30								
	00		01		02, 42		02			03, 43			03			04, 44					
端口规格型号	G1/2"		G3/4		G1", SAE-16		G1"			G1"1/4, SAE-20			G1"1/4			G1"1/2, SAE-24					
端口尺寸	G1/2"		G3/4		G1", SAE-16		G1"			G1"1/4, SAE-20			G1"1/4			G1"1/2, SAE-24					
过滤器长度	<b>A</b>	<b>B</b>	<b>A</b>	<b>B</b>	<b>A</b>	<b>B</b>	<b>A</b>	<b>B</b>	<b>C</b>	<b>A</b>	<b>B</b>	<b>C</b>	<b>A</b>	<b>B</b>	<b>C</b>	<b>D</b>	<b>A</b>	<b>B</b>	<b>C</b>	<b>D</b>	
Δp= 1 bar 时 最大流量 (l/min) 过滤器带旁路阀 -R (见备注)	<b>F03</b>	36	56	40	62	43	73	73	84	105	80	93	118	88	164	213	259	91	172	226	277
	<b>F06</b>	48	69	53	79	61	98	100	112	135	112	127	154	127	225	277	330	132	239	297	356
	<b>F10</b>	63	79	72	92	86	120	135	148	170	154	170	195	183	275	321	380	193	295	347	414
	<b>F20</b>	78	87	90	101	115	137	166	178	196	191	205	226	240	333	373	412	256	361	406	450
Δp= 1 bar 时 最大流量 (l/min) 过滤器不带旁路阀 -N (见备注)	<b>F03</b>	31	43	34	48	36	53	60	70	88	65	76	98	71	120	191	215	74	125	202	228
	<b>F06</b>	47	55	52	61	58	71	83	94	116	91	105	131	93	187	228	290	97	197	242	311
	<b>F10</b>	54	75	60	87	70	111	117	130	153	133	149	176	158	245	298	343	166	260	321	372
	<b>F20</b>	72	85	82	99	103	131	154	166	187	177	192	215	210	315	367	380	223	340	400	414
最大工作压力	[bar]	<b>420</b>																			
爆破压力	[bar]	<b>&gt; 1260</b>																			

备注: 最大流量根据Δp=1 bar和粘度为32 mm<sup>2</sup>/s测得。如工况不同, 请参见第 10 节过滤器尺寸

**7 滤芯** 

材料		无机微纤维
过滤等级根据 ISO 16889标准	<b>F03</b>	$\beta_{4.5\mu\text{m}(c)} \geq 1000$
	<b>F06</b>	$\beta_{7\mu\text{m}(c)} \geq 1000$
	<b>F10</b>	$\beta_{12\mu\text{m}(c)} \geq 1000$
	<b>F20</b>	$\beta_{22\mu\text{m}(c)} \geq 1000$
滤芯压溃压力	<b>R</b> = 过滤器带旁路阀	21 bar
	<b>N</b> = 过滤器不带旁路阀	210 bar

**8 密封和油液** - 关于表格中不包含的液体，请咨询我们技术部

密封，推荐油液温度	NBR密封（标准型）= -30°C~+100°C，带HFC油液 = +10°C~+50°C FKM密封（PE选项）= -25°C~+120°C		
推荐粘度	15~100mm <sup>2</sup> /s - 最大允许范围2.8~500mm <sup>2</sup> /s		
油液种类	适合密封类型	种类	参考标准
矿物油	NBR, FKM	HL, HLP, HLPD, HVLP, HVLPD	DIN 51524
不含水抗燃油液	FKM	HFDU, HFDR	ISO 12922
含水抗燃油液	NBR	HFC	

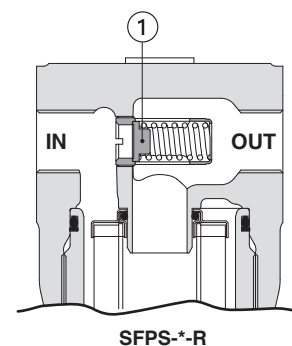
**9 旁路阀**

**过滤器带旁路阀 - -R型**

带旁路阀的过滤器①与压溃压力为21bar的滤芯SPSH-\*-R结合使用。

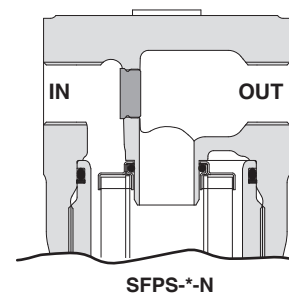
在特殊情况下，旁路阀允许油液绕过滤芯：

- 它可以保护滤芯免受可能产生的压力峰值的影响，尤其是在系统冷启动时。在这些情况下，阀仅在排放压力峰值所需的瞬间打开，从而限制了绕过过滤器的油量。
  - 在滤芯完全堵塞的情况下，允许油液自由通过 ( $\Delta p > 6 \text{ bar}$ )。
- 应通过定期维护来小心避免这种情况，否则受污染的油液会流到过滤器的干净侧，然后在液压系统中循环。滤芯必须在出现堵塞情况之前更换，为此，强烈建议使用压差堵塞发讯器CID-V(目视型，选项V)或CID-E(电气型，选项L或M)。



**过滤器不带旁路阀 - -N型**

当液压系统必须受到对污染的绝对保护时，建议使用无旁路阀的过滤器，以避免污染物通过旁路阀的风险。不带旁路阀的过滤器必须与具有高压溃压力210bar的滤芯SPSH-N结合使用



## 10 过滤器规格

对于过滤器规格的选择，必须考虑过滤器工作时最大流量下的总压差 $\Delta p$ 。

总压差由过滤头压差加上滤芯压差之和得出：

$$\text{总 } \Delta p = \text{过滤头 } \Delta p + \text{滤芯 } \Delta p$$

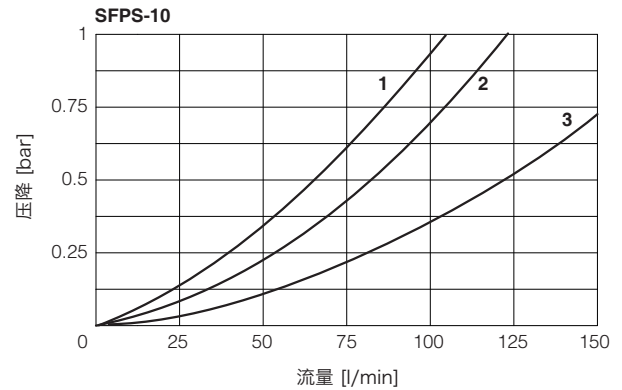
在最佳工况下，总压差不应超过1.0bar  
过滤头压差和滤芯压差的计算方式见下面章节

### 10.1 过滤头流量/压差曲线图

过滤头的压降主要取决于端口尺寸和油液密度。  
下图所示为基于矿物油密度为 $0.86 \text{ kg/dm}^3$ 、粘度为 $30 \text{ mm}^2/\text{s}$ 情况下滤头的 $\Delta p$ 特性。

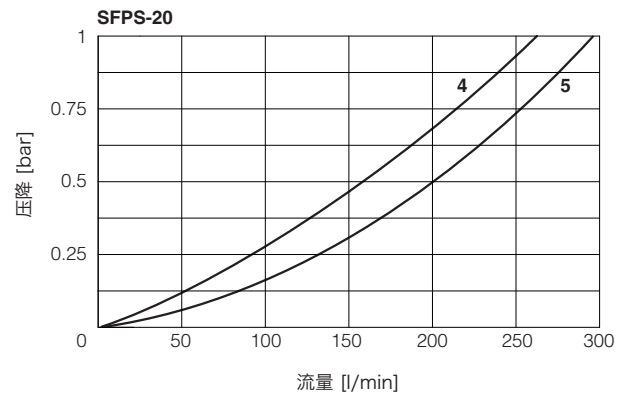
#### SFPS-10

- 1 = SFPS-10\*\*\* 00 (G 1/2")
- 2 = SFPS-10\*\*\* 01 (G 3/4")
- 3 = SFPS-10\*\*\* 02 (G 1")  
SFPS-10\*\*\* 42 (SAE-16)



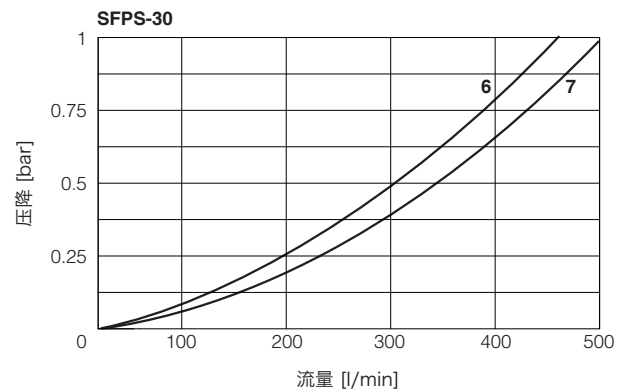
#### SFPS-20

- 4 = SFPS-20\*\*\* 02 (G 1")
- 5 = SFPS-20\*\*\* 03 (G 1 1/4")  
SFPS-20\*\*\* 43 (SAE-20)



#### SFPS-30

- 6 = SFPS-30\*\*\* 03 (G 1 1/4")
- 7 = SFPS-30\*\*\* 04 (G 1 1/2")  
SFPS-30\*\*\* 44 (SAE-24)



## 10.2 滤芯压差 $\Delta p$

通过过滤器的压降取决于：

- 滤芯规格
- 过滤级别
- 油液粘度

滤芯的压差由以下公式得出：

$$\text{滤芯 } \Delta p = Q \times \frac{Gc}{1000} \times \frac{\text{粘度}}{32}$$

$Q$  = 工作时的流量(l/min)

$Gc$  = 梯度系数(mbar/(l/min))。

$Gc$ 值如下表所示

粘度 = 工作条件下的有效的油液粘度(mm<sup>2</sup>/s)

### SPSH型滤芯的梯度系数 $Gc$

滤芯规格		10		20			30			
滤芯长度		A	B	A	B	C	A	B	C	D
滤芯类型	过滤等级	Gc 梯度系数								
R 过滤器带旁路阀	F03	21.30	10.84	11.07	9.23	6.74	10.26	4.82	3.27	2.30
	F06	13.97	6.79	7.27	6.06	4.43	6.73	2.98	1.99	1.26
	F10	8.39	4.42	4.45	3.71	2.71	4.12	2.02	1.36	0.70
	F20	4.78	2.93	2.87	2.39	1.75	2.66	1.21	0.77	0.40
N 过滤器不带旁路阀	F03	26.03	16.72	14.19	11.83	8.64	13.00	7.15	3.87	3.21
	F06	14.77	11.25	9.50	7.92	5.79	9.63	4.00	2.93	1.80
	F10	11.57	5.25	5.66	4.72	3.45	5.05	2.57	1.67	1.10
	F20	6.13	3.34	3.41	2.84	2.07	3.33	1.44	0.83	0.70

举例：

过滤器型号SFPS-10-B-F10-02-R在流量为80l/min，粘度为46mm<sup>2</sup>/s时总压差的计算（滤芯型号SPSH-10-B-F10-R）

过滤头压差 = 0.24bar

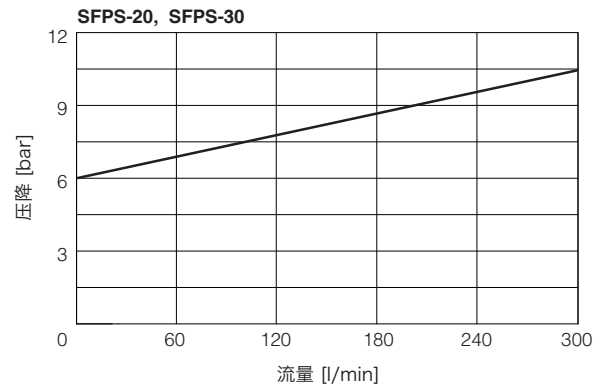
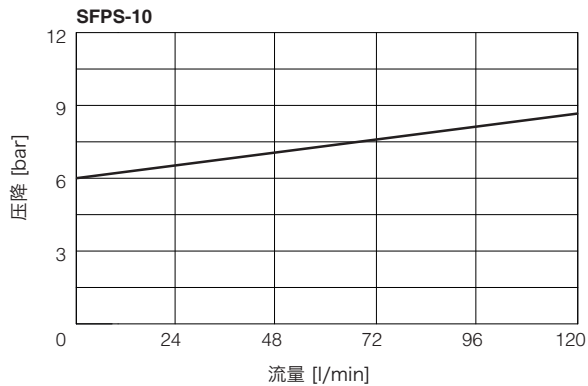
$Gc = 4.42 \text{ mbar}/(\text{l}/\text{min})$

$$\text{滤芯 } \Delta p = 80 \times \frac{4.42}{1000} \times \frac{46}{32} = 0.51 \text{ bar}$$

$$\text{总 } \Delta p = 0.24 + 0.51 = \mathbf{0.75 \text{ bar}}$$

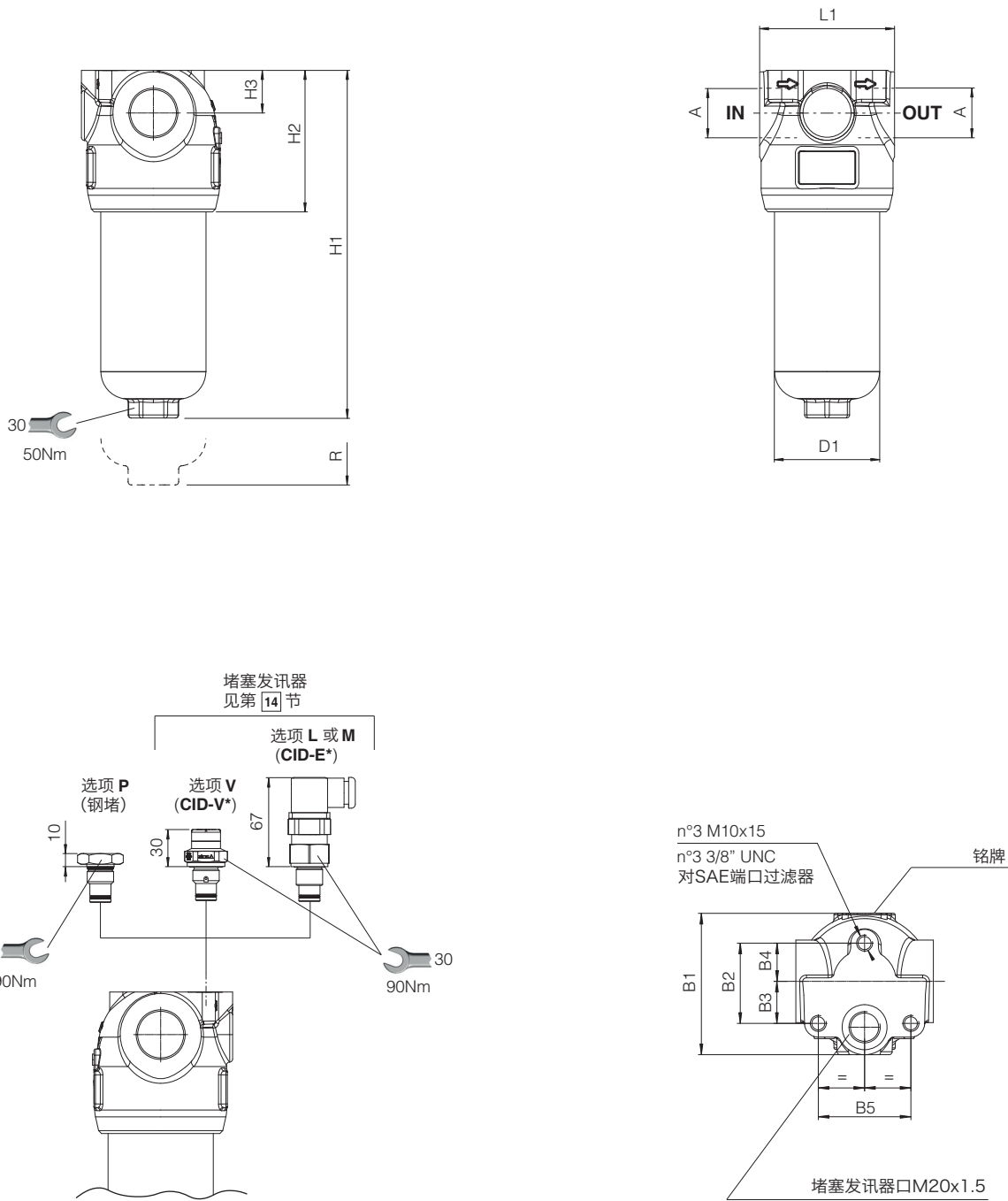
### 11 旁路阀 - 基于油温50°C时ISO VG 46矿物油（粘度32mm<sup>2</sup>/s）

通过旁路阀的流量压差曲线



12 SFPS型过滤器安装尺寸 [mm]

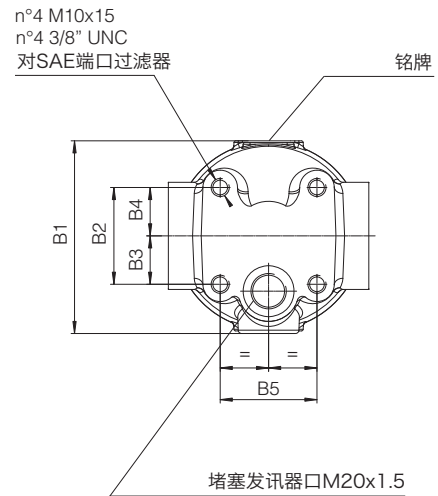
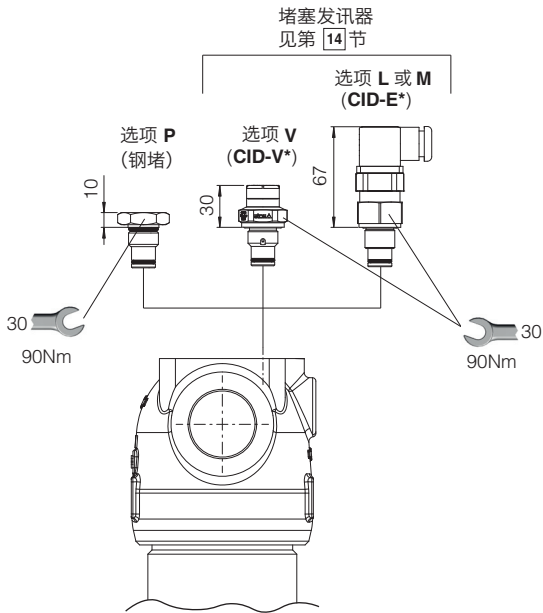
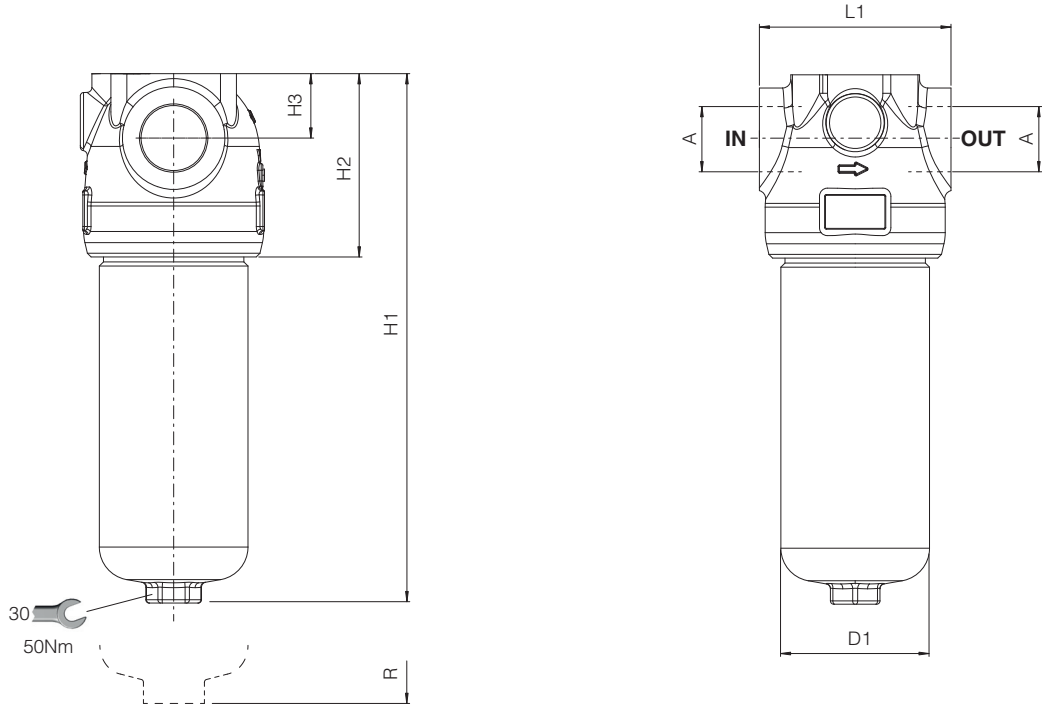
SFPS -10



编码	A	B1	B2	B3	B4	B5	D1	H1	H2	H3	L1	R (滤芯移除)	质量 (Kg)
SFPS-10-A	1/2" BSPP 3/4" BSPP	93.5	52.5	27.5	25	60.6	70	203	93	28	90	110	4
SFPS-10-B	1" BSPP SAE-16 (1)							296					5

(1) SAE-16螺纹尺寸 1" 5/16-12-UN-2B

# SFPS -20

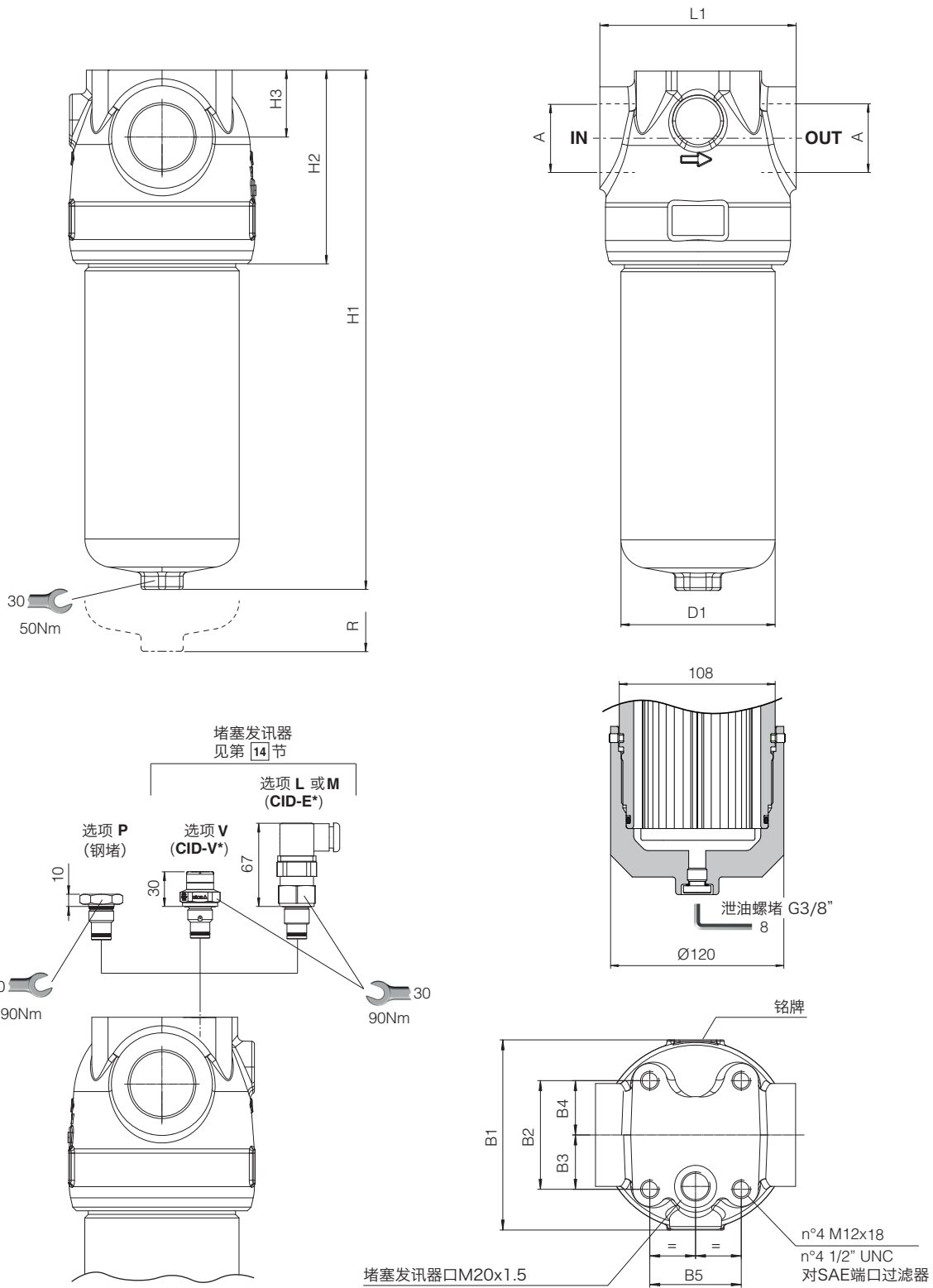


编码	A	B1	B2	B3	B4	B5	D1	H1	H2	H3	L1	R (滤芯移除)	质量 (Kg)	
SFPS-20-A	1" BSPP 1 1/4" BSPP SAE-20 (1)	111.5	56	28	28	56	90	261	111	39	116	120	7.4	
SFPS-20-B								320						9.9
SFPS-20-C								390						

(1) SAE-20螺纹尺寸 1" 5/8-12-UN-2B



# SFPS -30



编码	A	B1	B2	B3	B4	B5	D1	H1	H2	H3	L1	R (滤芯移除)	质量 (Kg)
SFPS-30-A	1 1/4" BSPP 1 1/2 BSPP SAE-24 (1)	133.5	76	38	38	64	110	240.5	136	47	140	130	10.5
SFPS-30-B								333.5					13
SFPS-30-C								453.5					16.4
SFPS-30-D								552.5					19

(1) SAE-24螺纹尺寸 1" 7/8-12-UN-2B

### 13 堵塞压差发讯器特性

型号编码	CID-E* 电气型		CID-V* 目视型
切换压差	CID-E05, CID-V05	5 bar ± 10%	5 bar ± 15%
	CID-E08, CID-V08	8 bar ± 10%	8 bar ± 10%
最大压力	450 bar		420 bar
最大压差	200 bar		
环境温度	-25°C ~ +100°C		-25°C ~ +80°C
液压接口	M20x1.5		
负载因子	100%		
机械寿命	1 × 10 <sup>6</sup> 操作次数		
质量 (Kg)	0.16		0.11
电气插头	电气插头连接符合DIN 43650标准, 带PG7型电缆夹		
电源电压	24 V <sub>DC</sub> ± 10%		-
	CID-E05-L, CID-E08-L	14 V <sub>DC</sub> ~ 30 V <sub>DC</sub>	125 V <sub>AC</sub> ~ 250 V <sub>AC</sub>
	CID-E05-M, CID-E08-M	5 A (4 A) ~ 4 A (3 A)	5 A (3 A) ~ 3 A (2 A)
最大电流 - 电阻式 (感应式)	5 A (4 A) ~ 4 A (3 A)		-
保护等级符合DIN EN 60529	IP65带配对插头		
切换方案	<p><b>CID*-L</b></p>	<p><b>CID*-M</b></p>	<p>绿色</p>
	<p>滤芯干净</p>		
	<p>滤芯堵塞</p>		<p>红色</p>

### 14 堵塞压差发讯器尺寸

电气发讯器	目视发讯器
<p><b>CID-E05-L</b> <b>CID-E08-L</b></p> <p>电气插头 DIN 43650 透明 带内部Led</p> <p><b>CID-E05-M</b> <b>CID-E08-M</b> <b>CID-E05-M/UL</b> <b>CID-E08-M/UL</b></p> <p>电气插头 DIN 43650 黑色</p>	<p><b>CID-V05</b> <b>CID-V08</b></p>
<p><b>Led 信号:</b> 绿色 = 滤芯干净 红色 = 滤芯堵塞 (需要替换滤芯)</p>	<p><b>目视信号:</b> 绿色 = 滤芯干净 红色 = 滤芯堵塞 (需要替换滤芯)</p>
<p>OR Ø22X2</p> <p>OR Ø12.42X1.78</p> <p>M20x1.5</p> <p>PG7</p> <p>35</p> <p>67</p> <p>30</p> <p>锁定力矩 90Nm</p>	<p>OR Ø22X2</p> <p>OR Ø12.42X1.78</p> <p>M20x1.5</p> <p>Ø32.5</p> <p>30</p> <p>30</p> <p>锁定力矩 90Nm</p>
<p>备注: 电气插头方向可以是90°</p>	

## 15 安装和调试

系统的最大工作压力不得超过过滤器的最大工作压力(420 bar)。在过滤器的安装过程中，注意遵守过滤器头部箭头所示的流向。过滤器最好以滤筒向下的方式安装。应使用过滤头上的螺纹固定孔正确固定过滤器。确保有足够的空间更换滤芯。参见第 12 节尺寸“R”。切勿在没有滤芯的情况下运行系统。

对于订购带发讯器的过滤器：

- 从过滤器头部的发讯器口取下塑料塞
  - 安装发讯器并按规定扭矩锁定
- 在冷启动期间(油液温度低于30° C)，由于油液粘度高，可能会发出错误的堵塞指示信号。



## 16 维护

一旦发讯器切换到标记过滤器堵塞状态，就必须立即更换滤芯。对于没有发讯器的过滤器，必须根据系统制造商的建议更换滤芯。根据过滤器标牌上的型号代码可选择新的滤芯，见第 17 节。

更换滤芯时，请按以下步骤进行：

- 释放系统压力；过滤器无泄压装置
- 注意油液和过滤器表面温度。务必使用合适的手套和防护眼镜
- 逆时针旋转（从底部看），将滤筒②从过滤头①上拧下
- 拆下脏滤芯③小心地往上拉
- 润滑新滤芯的密封件，并将其插入到过滤头的套管上
- 清洁滤筒内部，检查O型圈⑥，如有损坏需替换
- 润滑O型圈，螺纹，然后用手将滤筒顺时针旋转（从底部看）至过滤头。按建议的扭矩拧紧。



**警告：**脏滤芯不能进行清洗和重复使用。它们被归类为“危险废物”，必须由授权公司根据当地法律进行处理。

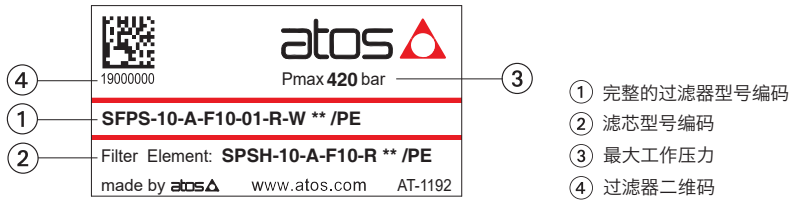
### 16.1 密封套件

过滤器类型	密封套件编码(NBR)	密封套件编码(FKM)	密封套件组合
SFPS-10	GUARN SFPS-10	GUARN SFPS-10 /PE	④+⑤+⑥+⑦
SFPS-20	GUARN SFPS-20	GUARN SFPS-20 /PE	④+⑤+⑥+⑦
SFPS-30	GUARN SFPS-30	GUARN SFPS-30 /PE	④+⑤+⑥+⑦+⑧+⑨ (1)

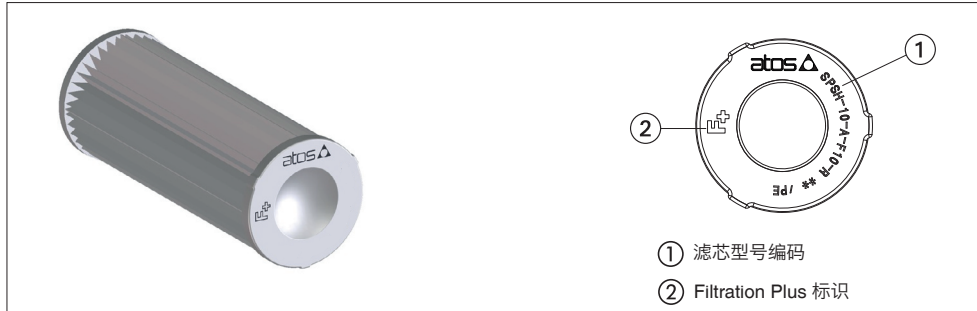
(1) 密封套件中提供密封件⑧和⑨，但仅用于SFPS-30-D



## 17 过滤器标识铭牌



### 17.1 滤芯标识



## 18 相关资料

LF010 流体污染  
LF020 过滤指南