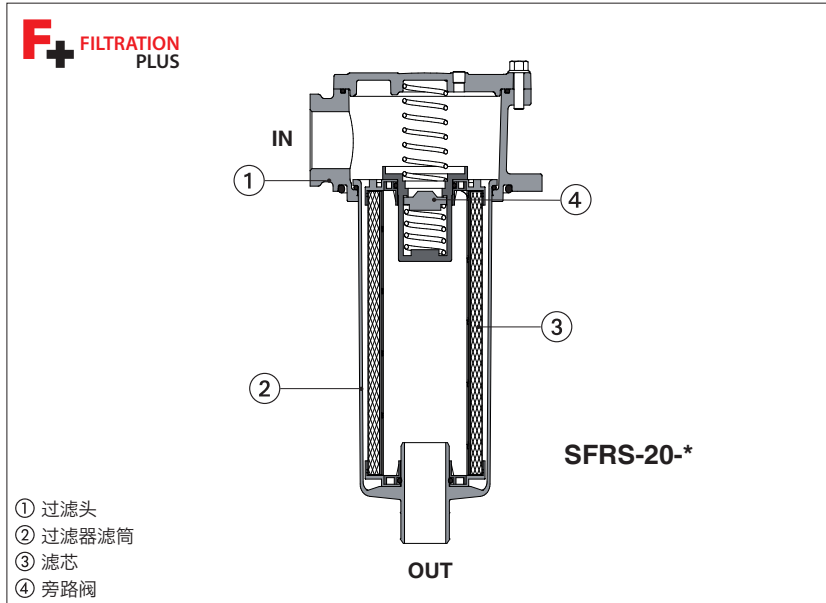


# SFRS 型油箱上置式回油过滤器

螺纹端口



## SFRS

回油过滤器旨在确保从液压回路下游收集的污染物返回油箱时的油液清洁度。

它们专门被安装在油箱顶部。

- 四种滤头规格
- 螺纹端口规格 G1/2" 至 G2"  
SAE-12至 SAE-32
- 旁路阀开启压力为 3 bar
- Filtration Plus微纤维滤芯确保低压降、高DHC和持久性能。
- 过滤等级 7-12-27 μm(C)  
(β<sub>x</sub>(c) >1000, ISO 16889)
- 纤维素滤芯, 过滤等级 10或25 μm(C)  
(β<sub>x</sub>(c) >2, ISO 16889)
- 不带或带电气或目视堵塞发讯器

最大流量 750 l/min

最大工作压力 8 bar

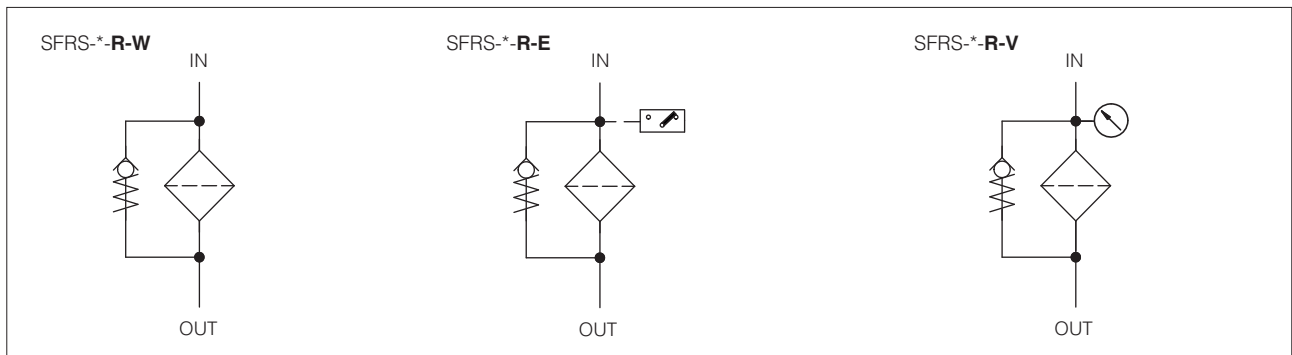
## 1 完整的过滤器型号

<b>SFRS</b>	-	<b>10</b>	-	<b>A</b>	-	<b>F10</b>	-	<b>00</b>	-	<b>R</b>	-	<b>W</b>	<b>**</b>	/	<b>*</b>
回油过滤器													设计号		密封材料: - = NBR <b>PE</b> = FKM
<p><b>过滤器规格(端口规格):</b>  <b>10</b> = G1/2" ~ G3/4" 或 SAE-12  <b>20</b> = G1/2" ~ G1 1/4" 或 SAE-16  <b>30</b> = G1" ~ G1 1/2" 或 SAE-24  <b>40</b> = G1 1/4" ~ G2" 或 SAE-32</p>															
<p><b>堵塞发讯器见第 12 节(4):</b>  <b>W</b> = 不带发讯器, 发讯器口有钢堵头  <b>E</b> = 电气发讯器(5)  <b>V</b> = 目视发讯器</p>															
<p><b>旁路阀:</b>  <b>R</b> = 旁路阀开启压力为3bar</p>															
<p><b>端口规格:</b>                  BSPP 螺纹端口:                  SFRS-10      SFRS-20      SFRS-30      SFRS-40  <b>00</b> = G 1/2"    <b>00</b> = G 1/2"    <b>02</b> = G 1"      <b>03</b> = G 1 1/4"  <b>01</b> = G 3/4"    <b>01</b> = G 3/4"    <b>03</b> = G 1 1/4" <b>04</b> = G 1 1/2"                                           <b>02</b> = G 1"      <b>04</b> = G 1 1/2" <b>05</b> = G 2"                                           <b>03</b> = G 1 1/4"</p>															
<p>SAE J1926-1 螺纹端口(3):                  SFRS-10      SFRS-20      SFRS-30      SFRS-40  <b>41</b> = SAE-12    <b>42</b> = SAE-16    <b>44</b> = SAE-24    <b>45</b> = SAE-32</p>															

注: 可按需求提供用于潜在爆炸性环境的过滤器, 具体请联系Atos技术部

- 最大流量在以下情况下测得: Δp 0.5 bar, 滤芯F25, 最大油口尺寸, 油液粘度32mm<sup>2</sup>/s - 另见第6节  
不同情况下请参考第9节过滤器规格
- SFRS-40-D型过滤器的长度与SFRS-40-B型过滤器相同, 但其使用的滤芯内径较小
- 可根据要求提供带SAE螺纹端口的过滤器
- 所供发讯器和过滤器单独包装。钢制堵头堵住过滤器上的发讯器口
- 可根据要求提供具有cURus认证的堵塞发讯器CIA-E/UL, 见第4节

**2 液压符号** (根据ISO 1219-1标准描述)



**3 滤芯型号 - 仅对备件(1)**

<b>SPRS</b>	-	<b>10</b>	-	<b>A</b>	-	<b>F10</b>	/	<b>**</b>	<b>*</b>		
滤芯备件 用于SFRS型 回油过滤器								设计号	密封材料: - = NBR <b>PE = FKM (2)</b>		
滤芯规格: <b>10</b> = 对 SFRS-10 <b>20</b> = 对 SFRS-20 <b>30</b> = 对 SFRS-30 <b>40</b> = 对 SFRS-40				滤芯长度: 对 SFRS-10 <b>A</b> <b>B</b>		对 SFRS-20 <b>A</b> <b>B</b> <b>C</b> <b>D</b>		对 SFRS-30 <b>A</b> <b>B</b>		对 SFRS-40 <b>A</b> <b>B</b> <b>C</b> <b>D</b> <b>E</b>	

- (1) 根据过滤器标牌上的型号编码选择滤芯, 见 17 节  
 (2) 可根据要求提供带FKM密封的过滤器  
 备注: 滤芯备件包含旁路阀

**4 堵塞发讯器型号 - 仅对备件 - 见 13 和 14 节**

<b>CIA</b>	-	<b>V</b>	<b>**</b>
堵塞发讯器 用于SFRS型回油过滤器		设计号	
		发讯器类型: <b>E</b> = 电气 - 压力开关, 切换压力 2bar <b>E/UL</b> = 同E型, 通过北美标准cURus认证 (按需提供) <b>V</b> = 目视 - 压力计, 范围 0~10 bar(1)	

- (1) 目视堵塞发讯器, 带后部连接 CIA-V/P 可按要求提供

**5 主要特征**

安装位置	滤筒向下垂直位置
环境温度范围	标准型 = -20°C ~ +70°C /PE选项 = -20°C ~ +70°C
存储温度范围	标准型 = -20°C ~ +80°C /PE选项 = -20°C ~ +80°C
材料	过滤头 铝合金
	滤筒 尼龙 PA6 增强型
疲劳强度	0~8 bar时, 最少 1 x 10 <sup>6</sup> 次循环
遵守细则	经NFPA T3.10.5.1测试, ISO 10771, ISO 3968 RoHs指令2011/65/EU, 最新版2015/863/EU REACH规则(EC)n° 1907/2006

## 6 液压特性

### SFRS-10, SFRS-20


过滤器规格	10								20												
端口规格型号	00		01, 41		00				01				02, 42				03				
端口尺寸	G1/2"		G3/4" SAE12		G1/2"				G3/4"				G1", SAE16				G1 1/4"				
过滤器长度	A	B	A	B	A	B	C	D	A	B	C	D	A	B	C	D	A	B	C	D	
Δp= 0.5 bar 时 最大流量 (l/min) (见备注)	<b>F06</b>	14	36	15	38	32	50	66	82	35	57	93	100	35	58	93	133	36	62	93	135
	<b>F10</b>	30	54	31	58	48	65	83	100	52	77	138	125	53	78	138	195	56	90	140	200
	<b>F25</b>	48	73	50	80	58	79	96	110	67	97	189	141	67	100	189	240	75	125	200	260
	<b>C10</b>	70	87	76	97	75	88	102	110	90	111	216	146	92	115	216	263	113	160	225	277
	<b>C25</b>	75	94	92	105	90	105	114	120	115	138	288	163	118	144	288	300	168	243	305	300
最大工作压力	8 bar																				
过滤方向	参见过滤头上的箭头指向																				

### SFRS-30, SFRS-40

过滤器规格	30								40													
端口规格型号	02		03		04				03				04				05, 45					
端口尺寸	G1"		G1 1/4"		G1 1/2" SAE24				G1 1/4"				G1 1/2"				G2", SAE32					
过滤器长度	A	B	A	B	A	B	A	B	C	D	E	A	B	C	D	E	A	B	C	D	E	
Δp= 0.5 bar 时 最大流量 (l/min) (见备注)	<b>F06</b>	180	190	175	185	180	190	203	286	310	233	430	210	300	330	240	460	210	310	338	245	500
	<b>F10</b>	250	260	250	270	270	280	314	429	492	353	540	340	478	565	374	607	340	500	594	387	640
	<b>F25</b>	265	275	280	293	290	310	340	495	525	386	590	370	570	611	412	708	370	600	650	430	750
	<b>C10</b>	280	290	311	315	326	330	365	515	546	401	606	400	597	642	430	732	400	630	679	446	780
	<b>C25</b>	330	355	380	390	400	409	473	594	640	495	648	536	714	782	540	790	536	750	800	564	800
最大工作压力	8 bar																					
过滤方向	参见过滤头上的箭头指向																					

备注：最大流量根据Δp=0.5 bar和粘度为32 mm<sup>2</sup>/s测得。如工况不同，请参见第 [1] 节过滤器尺寸为获得过滤器的正确尺寸，建议不要超过750 l/min，以限制连接管路中流体的最大速度

## 7 滤芯

材料	无机微纤维 	纤维素	
过滤等级根据 ISO 16889标准	<b>F06</b>	β <sub>06μm(c)</sub> ≥ 1000	-
	<b>F10</b>	β <sub>12μm(c)</sub> ≥ 1000	-
	<b>F25</b>	β <sub>27μm(c)</sub> ≥ 1000	-
	<b>C10</b>	-	β <sub>10μm(c)</sub> ≥ 2
	<b>C25</b>	-	β <sub>25μm(c)</sub> ≥ 2

## 8 密封和油液 - 关于表格中不包含的液体，请咨询我们技术部

密封，推荐油液温度	NBR密封 (标准型) = -25°C~+100°C，带HFC油液 = +10°C~+50°C FKM密封 (/PE选项) = -25°C~+100°C		
推荐粘度	15~100mm <sup>2</sup> /s - 最大允许范围2.8~500mm <sup>2</sup> /s		
油液种类	适合密封类型	种类	参考标准
矿物油	NBR, FKM	HL, HLP, HLPD, HVLP, HVLDP	DIN 51524
不含水抗燃油液	FKM	HFDU, HFDR	ISO 12922
含水抗燃油液	NBR	HFC	

## 9 过滤器规格

对于过滤器规格的选择，必须考虑过滤器工作时最大流量下的总压降 $\Delta p$ 。

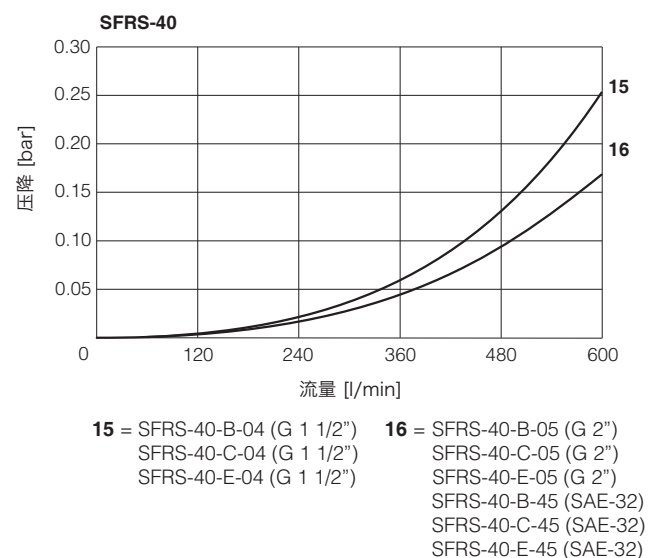
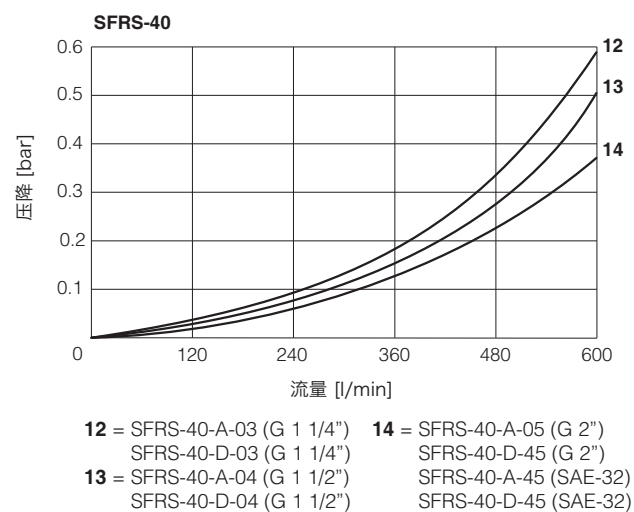
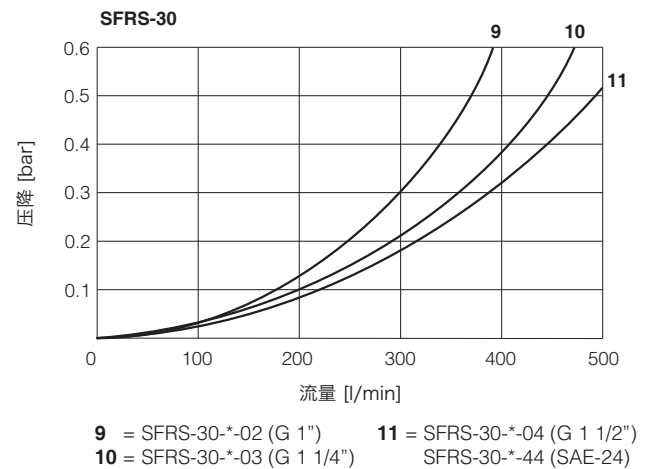
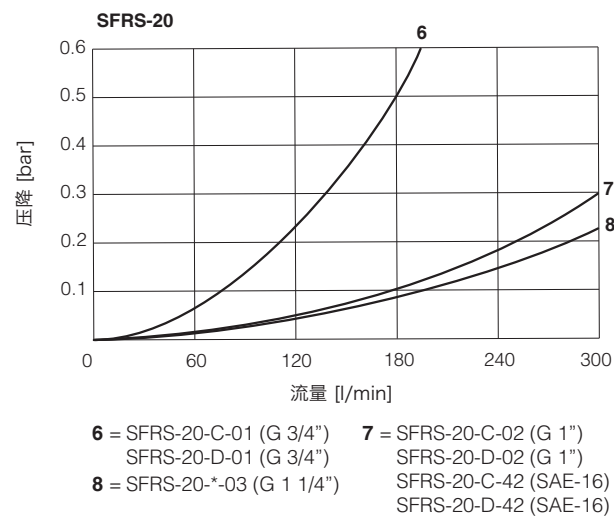
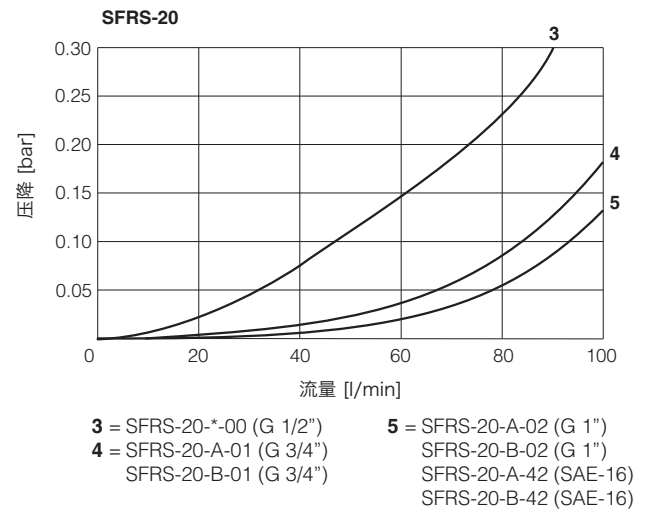
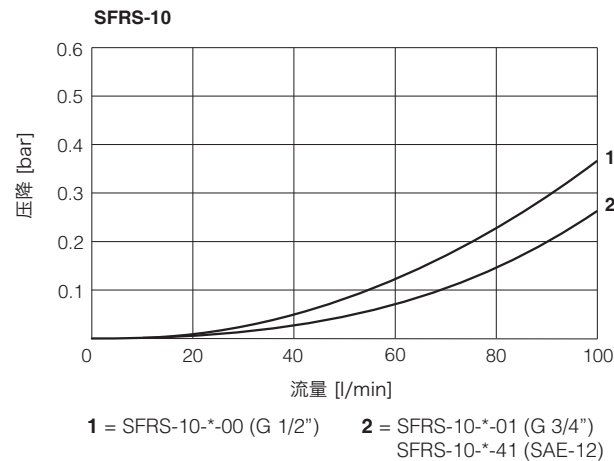
总压降由过滤头压降加上滤筒压降再加上滤芯压降之和得出：

$$\text{总}\Delta p = \text{过滤头}\Delta p + \text{滤筒}\Delta p + \text{滤芯}\Delta p$$

在最佳工况下，总压降不应超过0.5bar  
过滤头压降和滤芯压降的计算方式见下面章节

### 9.1 过滤头+滤筒的流量/压降曲线图

压降主要取决于端口尺寸和油液密度。  
下图所示为基于矿物油密度为0.86 kg/dm<sup>3</sup>、粘度为32 mm<sup>2</sup>/s情况下的 $\Delta P$ 特性。



## 9.2 滤芯压降 $\Delta p$

通过过滤器的压降取决于：

- 滤芯规格
- 过滤级别
- 油液粘度

滤芯的压降由以下公式得出：

$$\text{滤芯 } \Delta p = Q \times \frac{Gc}{1000} \times \frac{\text{粘度}}{32}$$

$Q$  = 工作时的流量(l/min)

$Gc$  = 梯度系数(mbar/(l/min))。Gc值如下表所示

粘度 = 工作条件下的有效油液粘度(mm<sup>2</sup>/s)

### SFRS型滤芯的梯度系数Gc

滤芯规格	10		20				30		40				
滤芯长度	A	B	A	B	C	D	A	B	A	B	C	D	E
过滤等级	Gc 梯度系数												
<b>F06</b>	33.84	12.28	13.85	7.80	5.09	3.34	2.43	2.25	2.40	1.49	1.32	1.80	0.80
<b>F10</b>	15.68	7.32	8.65	5.27	3.19	1.94	1.31	1.21	1.11	0.74	0.52	0.88	0.43
<b>F25</b>	8.81	4.28	6.32	3.60	2.06	1.26	1.10	1.00	0.96	0.51	0.42	0.71	0.24
<b>C10</b>	4.83	2.74	4.09	2.70	1.64	1.06	0.85	0.83	0.82	0.45	0.36	0.64	0.20
<b>C25</b>	4.13	2.06	2.52	1.41	0.82	0.42	0.39	0.35	0.34	0.23	0.12	0.26	0.10

举例：

1) 过滤器型号SFRS-20-B-F10-02-R在流量为50l/min，粘度为46mm<sup>2</sup>/s时总压降的计算（滤芯型号SPRS-20-B-F10）

过滤头压降+滤筒压降 = 0.03 bar

$Gc = 5.27 \text{ mbar}/(\text{l}/\text{min})$

$$\text{滤芯 } \Delta p = 50 \times \frac{5.27}{1000} \times \frac{46}{32} = 0.379 \text{ bar}$$

$$\text{总 } \Delta p = 0.03 + 0.379 = \mathbf{0.40 \text{ bar}}$$

2) 过滤器型号SFRS-40-C-F25-05-R在流量为500l/min，粘度为46mm<sup>2</sup>/s时总压降的计算（滤芯型号SPRS-40-C-F25）

过滤头压降+滤筒压降 = 0.13bar

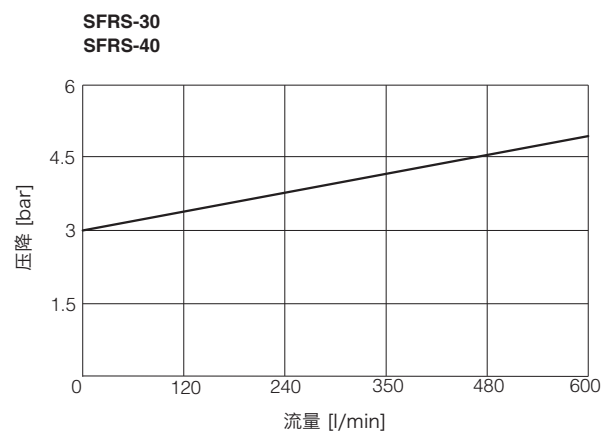
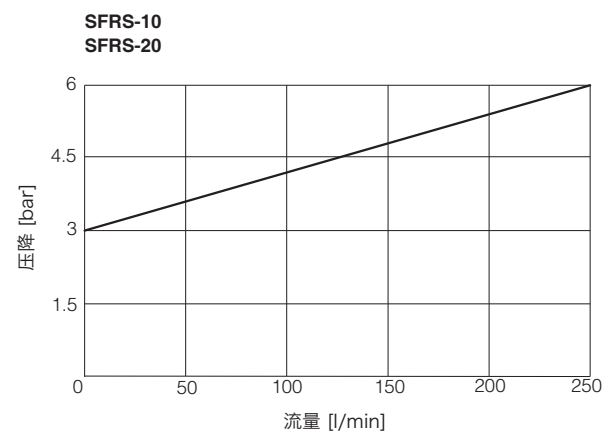
$Gc = 0.42 \text{ mbar}/(\text{l}/\text{min})$

$$\text{滤芯 } \Delta p = 500 \times \frac{0.42}{1000} \times \frac{46}{32} = 0.302 \text{ bar}$$

$$\text{总 } \Delta p = 0.13 + 0.302 = \mathbf{0.43 \text{ bar}}$$

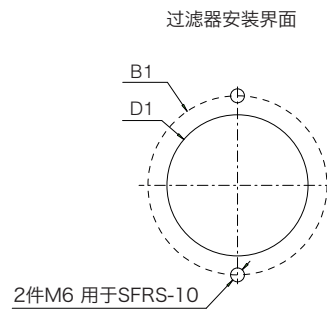
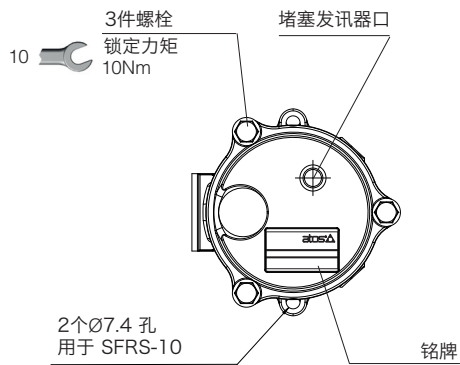
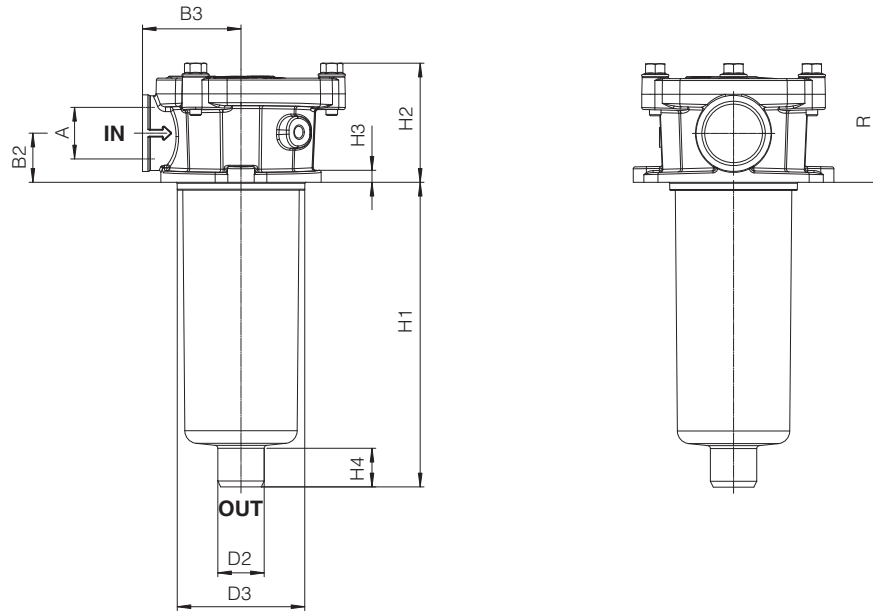
## 10 旁路阀 - 基于油温50°C时ISO VG 46矿物油（粘度32mm<sup>2</sup>/s）

通过旁路阀的流量压差曲线



11 SFRS型过滤器安装尺寸 [mm]

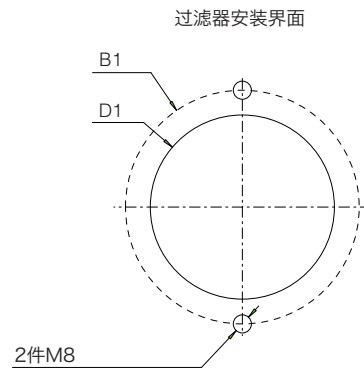
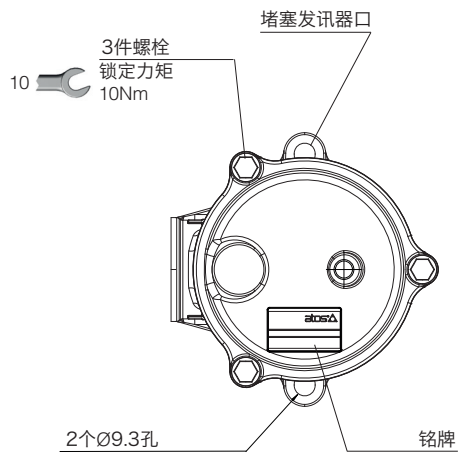
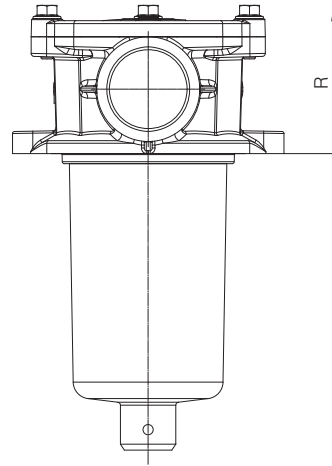
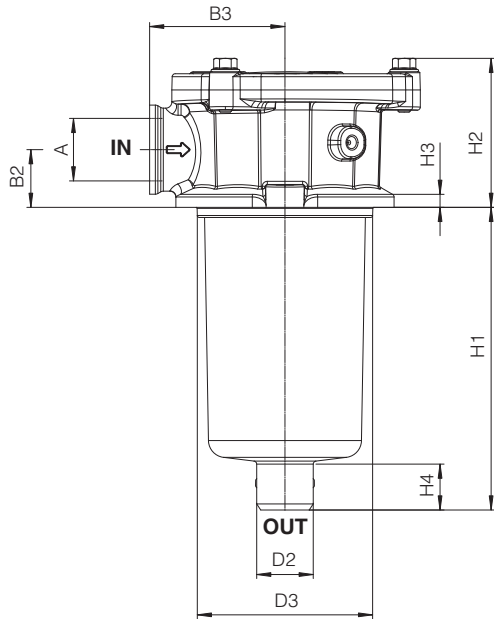
SFRS-10



编码	A	B1	B2	B3	D1	D2	D3	H1	H2	H3	H4	R (滤芯移除)	质量 (Kg)
SFRS-10-A	1/2" BSPP	89	25	51	67.5	24	67	85	60	8	22	150	0.45
SFRS-10-B	3/4" BSPP SAE-12							158				220	0.60

(1) SAE-12螺纹尺寸1" 1/16-12-UN-2B

# SFRS-20



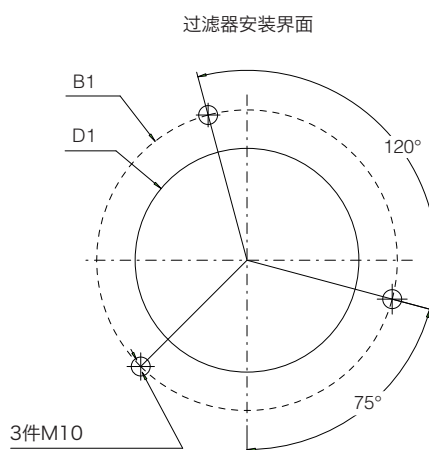
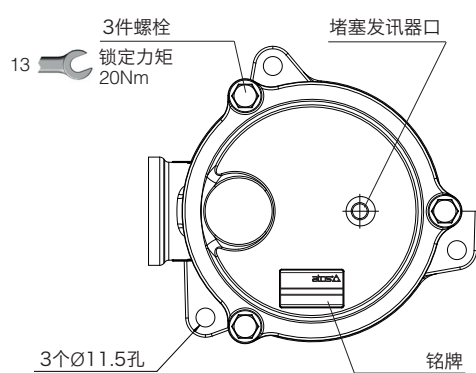
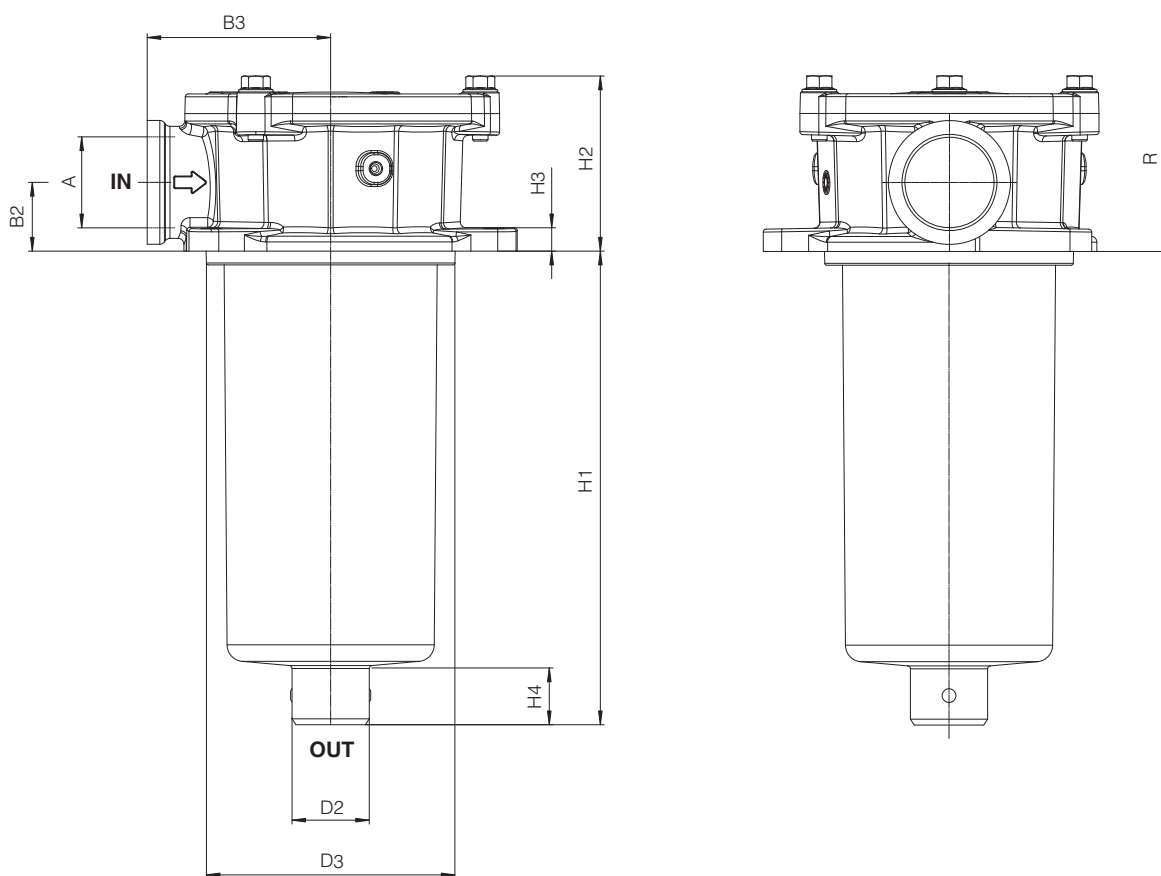
编码	A	B1	B2	B3	D1	D2	D3	H1	H2	H3	H4	R (滤芯移除)	质量 (Kg)
SFRS-20-A	1/2" BSPP	115	28.5	67	88.5	40	87	95	73	11	24	170	0.80
SFRS-20-B	3/4" BSPP		(2)					140				220	0.90
SFRS-20-C	1" BSPP		32					221				295	1.10
SFRS-20-D	SAE-16 (1)		(3)					325				400	1.30

(1) SAE-16 螺纹尺寸 1" 5/16-12-UN-2B

(2) 对端口规格 1/2", 3/4", 1" 和 SAE-16

(3) 对端口规格 1 1/4"

# SFRS-30

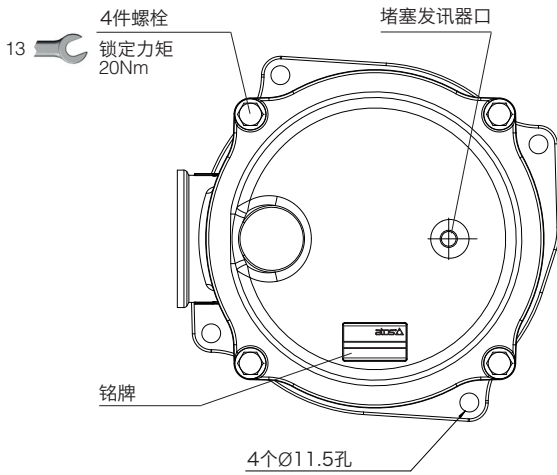
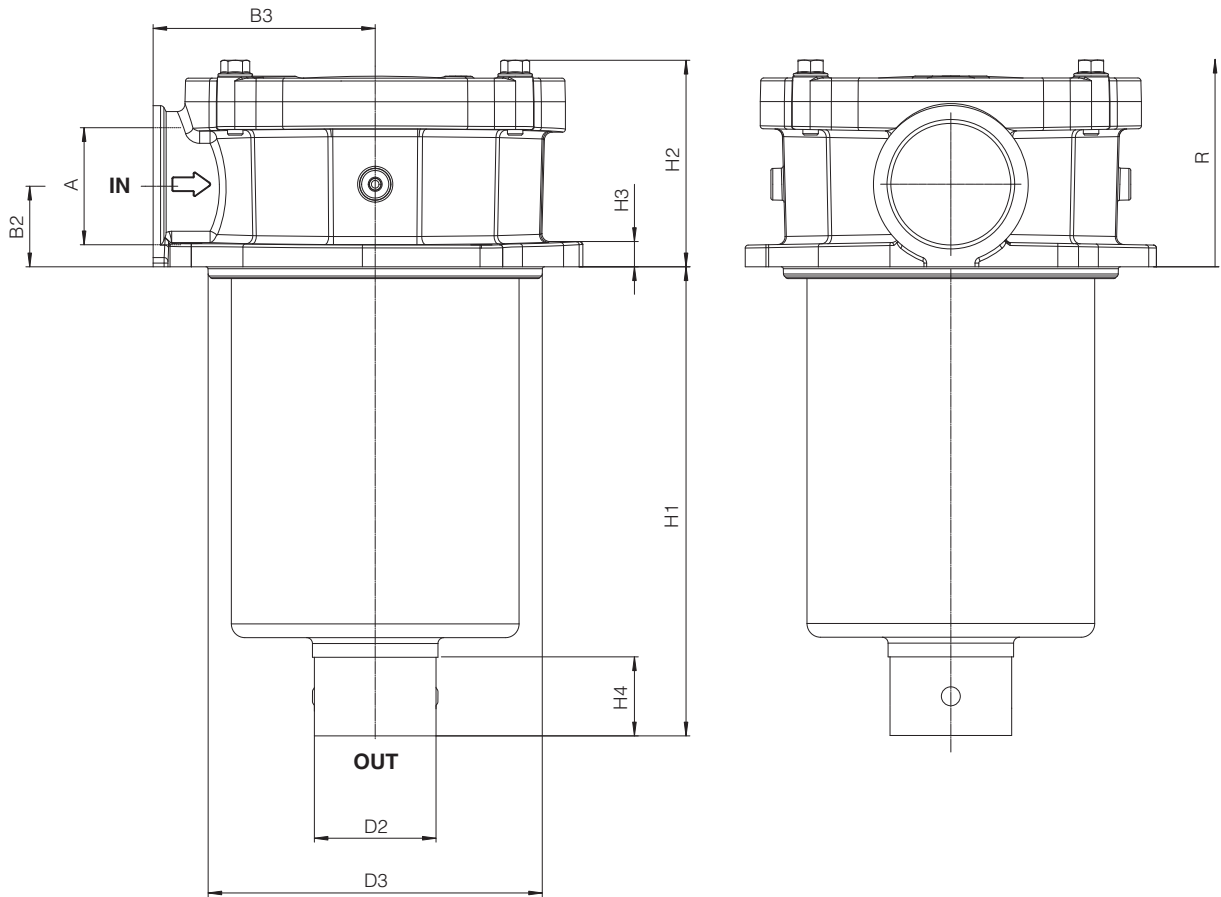


编码	A	B1	B2	B3	D1	D2	D3	H1	H2	H3	H4	R (滤芯移除)	质量 (Kg)
SFRS-30-A	1" BSPP	175	35	95	130	40	129	226	90	11	30	320	2.10
SFRS-30-B	1 1/4" BSPP							256				360	2.40
	1 1/2" BSPP SAE-24 (1)												

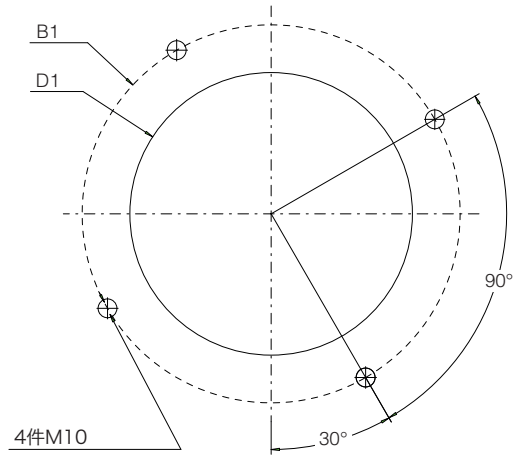
(1) SAE-24 螺纹尺寸 1" 7/8-12-UN-2B



# SFRS-40



过滤器安装界面



编码	A	B1	B2	B3	D1	D2	D3	H1	H2	H3	H4	R (滤芯移除)	质量 (Kg)
SFRS-40-A	1 1/4" BSPP 1 1/2" BSPP 2" BSPP SAE-32 (2)	220	42	115	175	65	174	170	105	11	37	270	3.20
SFRS-40-B								223				330	3.60
SFRS-40-C								273				380	4.20
SFRS-40-D (1)								223				330	3.60
SFRS-40-E								423				530	4.00

(1) SFRS-40-D型过滤器的长度与SFRS-40-B型过滤器相同，但其使用的滤芯内径较小  
 (2) SAE-32 螺纹尺寸 2" 1/2-12-UN-2B

12 附件 - 需单独订购

以下附件可安装在SFRS-20、SFRS-30和SFRS-40型回油过滤器上(不适用于SFRS-10型)，以避免回流导致油箱内产生泡沫或空气/油乳状液。  
 排油端管 DSC-END-\* 用于将SFRS过滤器的出口延伸到油箱油位以下。  
 它们的长度分别为250 mm(SFRS-40为200 mm)和500 mm  
 散流器 DIFF-SFRS 用于大流量的情况下，均匀分布油箱内的油液回流。  
 它们可以直接安装在滤筒上，也可以使用长度为250 mm(SFRS-40为200 mm)和500 mm的延长管CONN-END-\*进行安装。

排油端管道型号 ①

<b>DSC-END</b>	-	<b>250</b>	<b>SFRS-20/30</b>
排油端管道		用于SFRS-20和SFRS-30的管道长度： 250 = 250 mm 500 = 500 mm  用于SFRS-40的管道长度： 200 = 200 mm 500 = 500 mm	过滤器型号： SFRS-20/30 = 对于 SFRS-20 和 SFRS-30 SFRS-40 = 对于 SFRS-40

连接端管道型号 ②

<b>CONN-END</b>	-	<b>250</b>	<b>SFRS-20/30</b>
连接端管道		用于SFRS-20和SFRS-30的管道长度： 250 = 250 mm  用于SFRS-40的管道长度： 200 = 200 mm (对于 SFRS-40) 500 = 500 mm (对于 SFRS-40)	过滤器型号： SFRS-20/30 = 对于 SFRS-20 和 SFRS-30 SFRS-40 = 对于 SFRS-40

散流器型号 ③

<b>DIFF</b>	-	<b>SFRS-20/30</b>
散流器		过滤器型号： SFRS-20/30 = 对于 SFRS-20 和 SFRS-30 SFRS-40 = 对于 SFRS-40

排油端管道

连接端管道

散流器

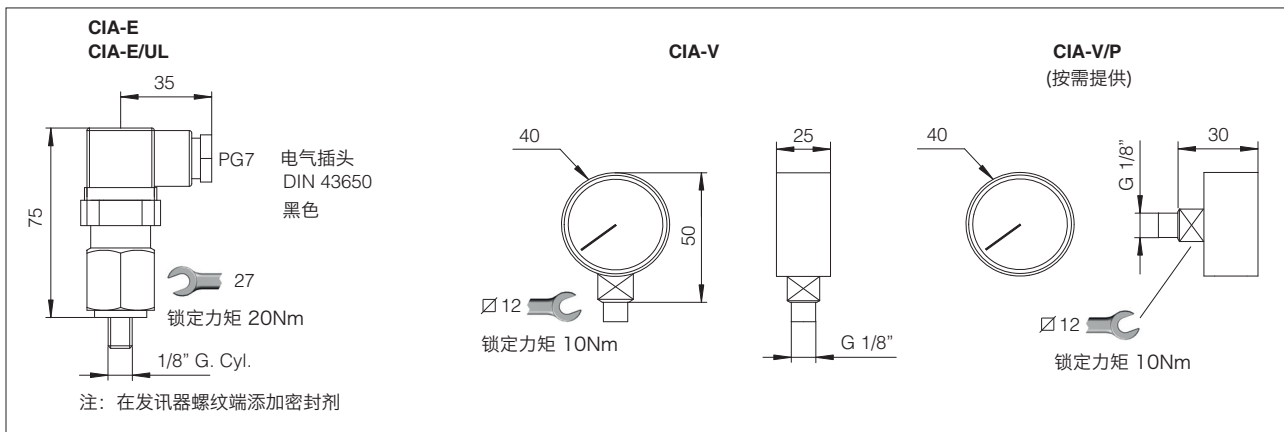
散流器尺寸

散流器型号	尺寸		
	A	B	C
DIFF-SFRS-20, DIFF-SFRS-30	30	45	75
DIFF-SFRS-40	35	70	105

### 13 堵塞发讯器特性

型号编码	CIA-E 电气型		CIA-V 目视型
切换压力	2 bar		绿色部分 = 0 ~ 3 bar 红色部分 = 3 ~ 10 bar
20°C时的切换公差	切换压力的±10%		-
电气插头	电气插头连接符合DIN 43650标准, 带PG7型电缆夹		-
电源电压	14 V <sub>DC</sub> ~ 30 V <sub>DC</sub>	125 V <sub>AC</sub> ~ 250 V <sub>AC</sub>	
最大电流 - 电阻式 (感应式)	4 A (3 A) ~ 3 A (2 A)	5 A (3 A) ~ 3 A (2 A)	
油液温度	-25°C ~ +100°C		-25°C ~ +100°C
保护等级符合DIN 40050	IP65带配对插头		-
液压接口	G1/8" BSP		G1/8" BSP
负载因子	100%		100%
质量 (Kg)	0.16		0.04
电气方案/ 液压符号	 <p>电气方案中显示了开关切换位置, 以更换滤芯</p>		

### 14 堵塞发讯器尺寸



### 15 安装和调试

检查油箱法兰和过滤器安装表面是否清洁且无划痕。  
 使用过滤器上的固定孔将过滤器安装在油箱盖上。  
 将过滤器的进油口连接到系统回油管。  
 过滤器的出油口必须保持在油位以下, 以避免油箱内出现泡沫或空气/油乳液。  
 为此, 特定的附件如接管, 排油管和散流器可以安装在过滤器的出油口上, 见第 12 节  
 确保过滤器上方有足够的空间, 以便更换滤芯, 请参见第 11 节中的尺寸 "R"  
 切勿在没有滤芯的情况下运行系统。

对于订购带发讯器的过滤器, 编码为E或V:

- 从过滤器头部的发讯器口取下钢制塞
  - 安装发讯器并按规定扭矩锁定
- 在冷启动期间(油液温度低于30°C), 由于油液粘度高, 可能会发出错误的堵塞指示信号。



## 16 维护

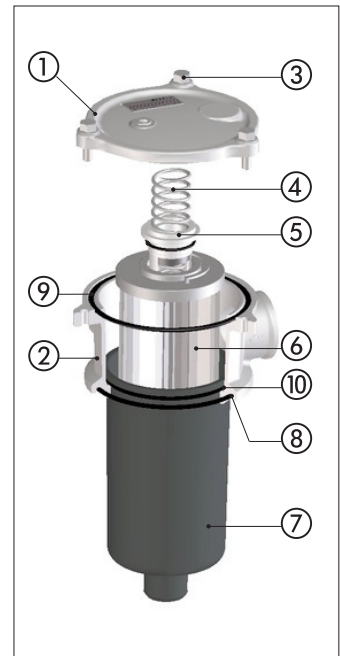
一旦发讯器切换到标记过滤器堵塞状态，就必须立即更换滤芯。  
对于没有发讯器的过滤器，必须根据系统制造商的建议更换滤芯。  
根据过滤器标牌上的型号代码可选择新的滤芯，见第 17 节。

更换滤芯时，请按以下步骤进行：

- 关闭系统，确保过滤器管路（如增压油箱）内无残余压力；过滤器无泄压装置
- 注意油液和过滤器表面温度。务必使用合适的手套和防护眼镜
- 松开螺栓 ③，从过滤头 ② 上拆下盖子 ①
- 移除弹簧 ④ 和滤筒 ⑦
- 拆下脏滤芯 ⑥ 小心地往上拉
- 清洁滤筒 ⑦
- 检查密封 ⑧ 状况良好后安装滤筒 ⑦
- 将新的滤芯插入滤筒的套管上；滤芯包含旁路阀 ⑤
- 安装弹簧 ④
- 检查密封 ⑨ 状况良好后，安装盖板并锁紧相关螺栓 ③



**警告：**脏滤芯不能进行清洗和重复使用。它们被归类为“危险废物”，必须由授权公司根据当地法律进行处理。



### 16.1 密封套件

过滤器类型	密封套件编码(NBR)	密封套件编码(FKM)	密封套件组合
SFRS-10	GUARN SFRS-10	GUARN SFRS-10 /PE	⑧+⑨+⑩
SFRS-20	GUARN SFRS-20	GUARN SFRS-20 /PE	⑧+⑨+⑩
SFRS-30	GUARN SFRS-30	GUARN SFRS-30 /PE	⑧+⑨+⑩
SFRS-40	GUARN SFRS-40	GUARN SFRS-40 /PE	⑧+⑨+⑩

### 16.2 备件弹簧 ④

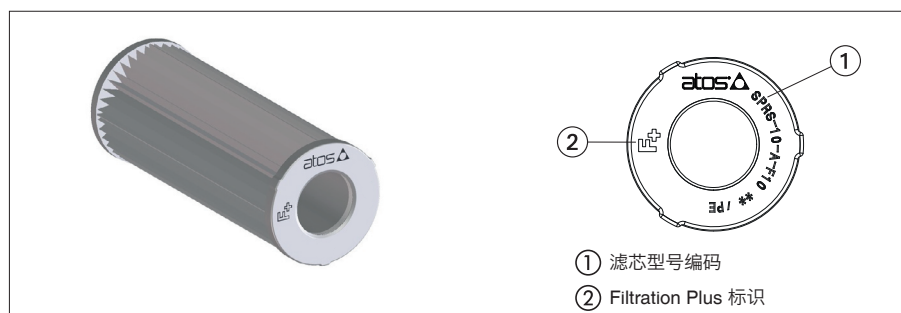
过滤器类型	密封套件编码
SFRS-10	MO-1246
SFRS-20	MO-1247
SFRS-30	MO-1248
SFRS-40	MO-1249

## 17 过滤器标识铭牌



- ① 完整的过滤器型号编码
- ② 滤芯型号编码
- ③ 过滤器二维码

### 17.1 滤芯标识



## 18 相关资料

LF010	流体污染
LF020	过滤指南