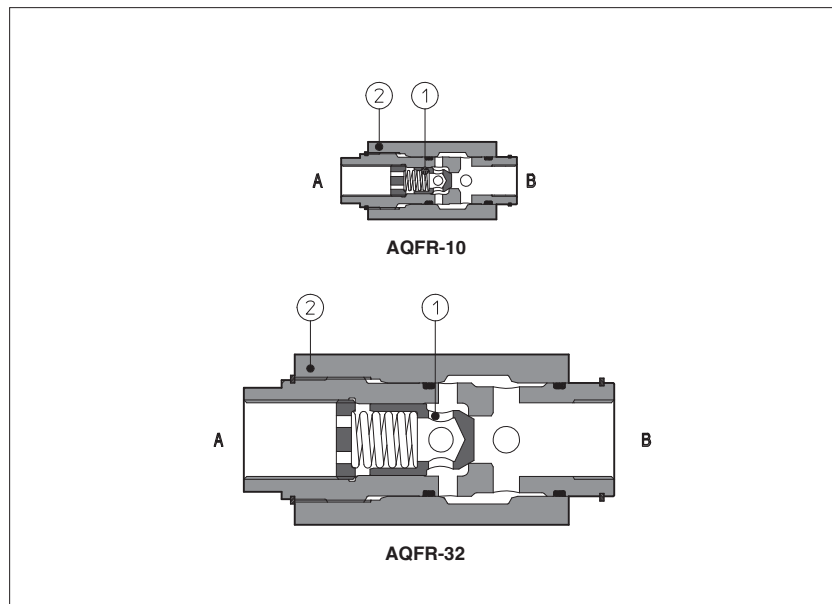


# Valves de limitation de débit de type AQFR

montage en ligne - de G 3/8" à G 1 1/4" orifices taraudés



Valve **AQFR** à étrangleur de débit non compensé avec clapet anti-retour intégré ① pour permettre le passage du plein débit dans la direction opposée.

Le réglage du débit s'effectue en tournant l'hexagone externe ②. La rotation dans le sens horaire augmente l'étranglement (passage réduit). Le débit régulé est une fonction de la perte de charge existant entre les orifices d'entrée et de sortie.

Disponibles en cinq tailles : de 3/8" à 1 1/4" GAS avec des débits respectifs de 30, 50, 80, 160, 250 l/min et des pressions allant jusqu'à 400/350 bars (en fonction de la taille).

Débit max. : **250 l/min**  
Pression max. : **400 bar**

## 1 CODE DE DÉSIGNATION

<b>AQF</b>	<b>R</b>	-	<b>10</b>
Montage en ligne de la vanne à étranglement	R = clapet anti-retour pour débit inverse		
Taille et dimensions des orifices :			
<b>10</b> = G 3/8"	<b>15</b> = G 1/2"	<b>20</b> = G 3/4"	<b>25</b> = G 1" <b>32</b> = G 1 1/4"

<b>**</b>	/	<b>*</b>
Matériau des joints, voir section ③ :		
-	=	NBR
PE	=	FKM
BT	=	HNBR
Numéro de série		

## 2 CARACTÉRISTIQUES HYDRAULIQUES

Symbole hydraulique					
Type de valve	<b>AQFR-10</b>	<b>AQFR-15</b>	<b>AQFR-20</b>	<b>AQFR-25</b>	<b>AQFR-32</b>
Débit max. recommandé [l/min]	30	50	80	160	250
Pression max. [bar]	400	350			

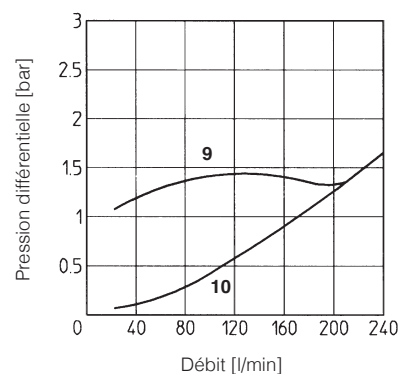
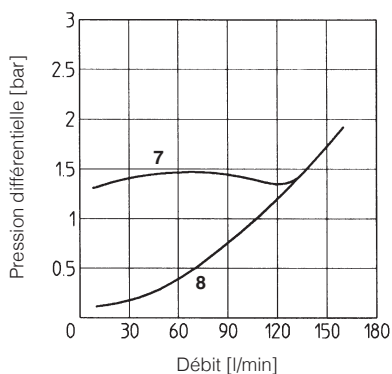
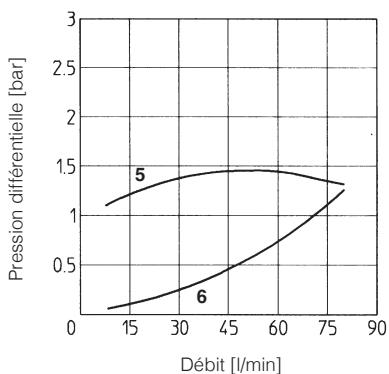
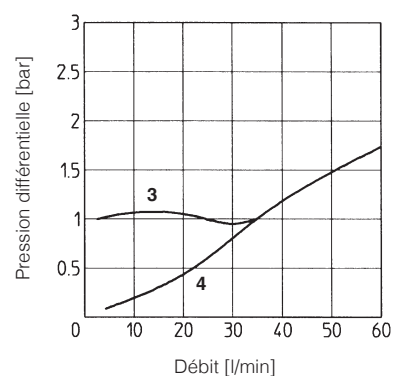
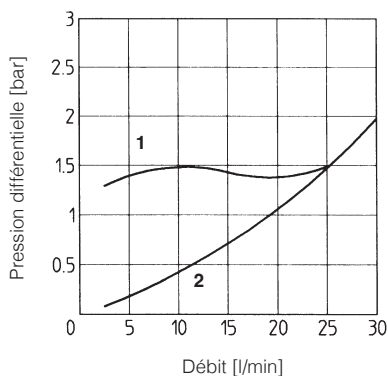
## 3 CARACTÉRISTIQUES PRINCIPALES, JOINTS ET FLUIDES - pour les fluides non présents dans le tableau ci-dessous, contacter notre service technique

Position d'installation	Toute position		
Conformité	Directive RoHS 2011/65/UE, d'après la dernière mise à jour 2015/863/EU Réglementation REACH (CE) n° 1907/2006		
Température ambiante	Version standard = -30 °C ÷ +70 °C ; option /PE = -20 °C ÷ +70 °C ; option /BT = -40 °C ÷ +70 °C		
Joint, température de fluide recommandée	Joints NBR (standard) = -20 °C ÷ +80 °C, avec fluides hydrauliques HFC = -20 °C ÷ +50 °C Joints FKM (option /PE) = -20 °C ÷ +80 °C Joints HNBR (option /BT) = -40 °C ÷ +60 °C, avec fluides hydrauliques HFC = -40 °C ÷ +50 °C		
Viscosité recommandée	15 ÷ 100 mm²/s - plage max. admise 2,8 ÷ 500 mm²/s		
Niveau maximal de contamination du fluide	ISO4406 classe 20/18/15 NAS1638 classe 9, voir aussi section des filtres sur www.atos.com ou dans le catalogue KTF		
<b>Fluide hydraulique</b>	<b>Type de joint adapté</b>	<b>Classification</b>	<b>Réf. Standard</b>
Huiles minérales	NBR, FKM, HNBR	HL, HLP, HLPD, HVL, HVLDP	DIN 51524
Résistance au feu sans eau	FKM	HFDU, HFDR	ISO 12922
Résistance au feu avec eau	NBR, HNBR	HFC	

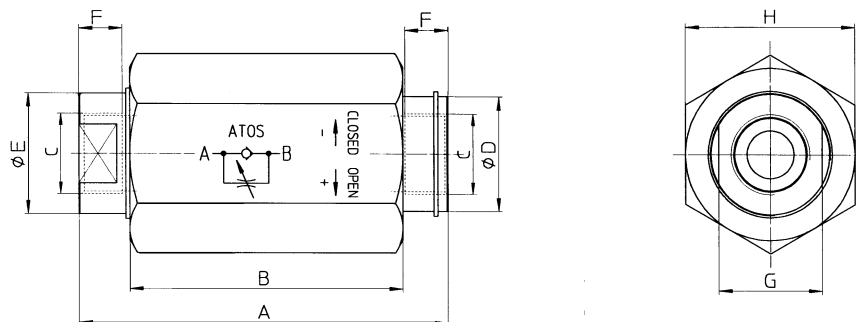
**4 DIAGRAMMES** basés sur huile minérale ISO VG 46 à 50 °C

**4.1 Diagramme Q/Δp à travers le clapet anti-retour pour un débit libre B→A avec la valve d'étranglement complètement ouverte et complètement fermée**

- 1 = AQFR-10 complètement fermé
- 2 = AQFR-10 complètement ouvert
- 3 = AQFR-15 complètement fermé
- 4 = AQFR-15 complètement ouvert
- 5 = AQFR-20 complètement fermé
- 6 = AQFR-20 complètement ouvert
- 7 = AQFR-25 complètement fermé
- 8 = AQFR-25 complètement ouvert
- 9 = AQFR-32 complètement fermé
- 10 = AQFR-32 complètement ouvert



**5 DIMENSIONS [mm]**



Type de valve	A	B	C	ØD	ØE	F	G	H	Poids [kg]
<b>AQFR-10</b>	93	68	G 3/8"	28	25	13	24	41	0,7
<b>AQFR-15</b>	105	78	G 1/2"	32	30	15	27	46	1
<b>AQFR-20</b>	127	95,5	G 3/4"	36	34	17	32	55	1,6
<b>AQFR-25</b>	153	112	G 1"	48	45	19	42	75	3,5
<b>AQFR-32</b>	196	145	G 1 1/4"	63	60	21	55	90	6,5