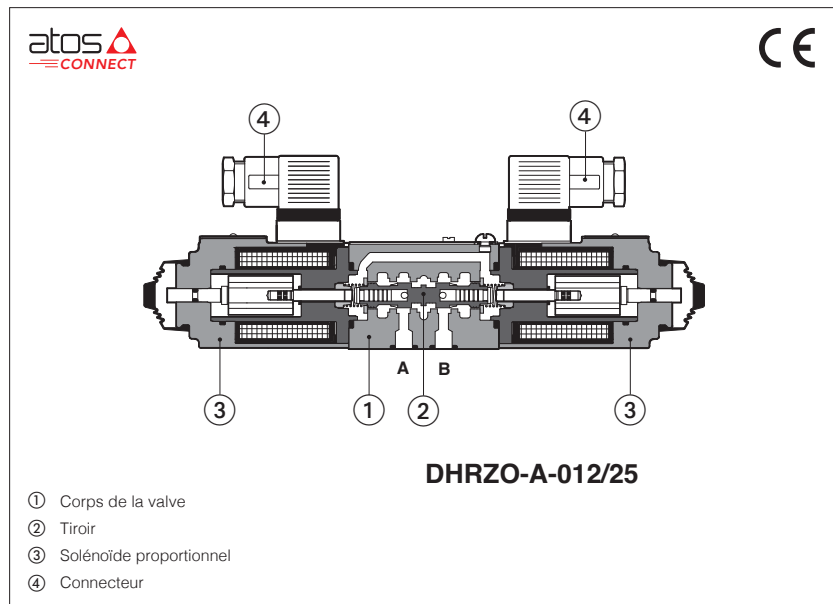


Réducteurs de pression proportionnels numériques

3 voies, directes, sans capteur



DHRZO-A, DHRZO-AEB, DHRZO-AES

Réducteurs proportionnels numériques directs à 3 voies pour les contrôles de pression en boucle ouverte.

A à coupler avec les cartes externes.

AEB version de base, avec carte numérique intégrée, avec signal de consigne analogique ou interface IO-Link pour les signaux de consigne numériques, les réglages de la valve et les diagnostics en temps réel.

AES version complète, avec carte numérique intégrée qui comprend également des interfaces fieldbus pour les signaux de consigne numériques, les réglages de la valve et les diagnostics en temps réel.

Ils fournissent une réduction de pression sur les orifices A ou B, ou A et B, en fonction du modèle de valve.

La version directe offre de faibles fuites internes, une réponse rapide et une faible hystérèse.

Pour **AEB** et **AES**, la connexion Bluetooth/USB est toujours présente pour les réglages de la valve via l'application mobile et le logiciel PC d'Atos.

Taille : **06** - ISO 4401

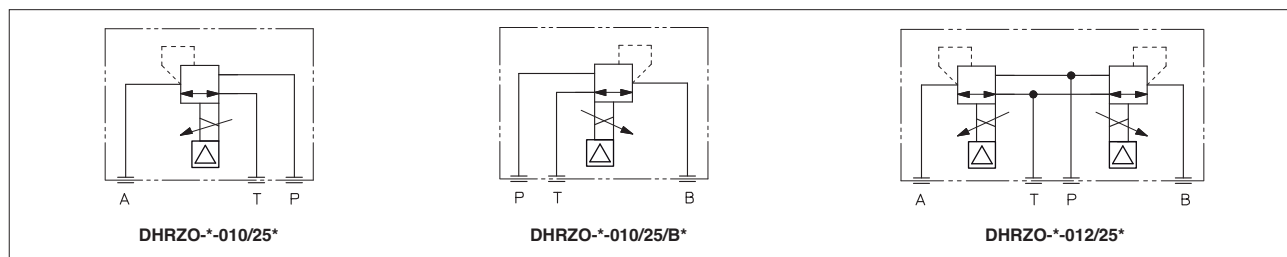
Débit max. : **24 l/min**

Pression max. : **25 bar**

1 CODE DE DÉSIGNATION

DHRZO	-	AEB	-	NP	-	010	/	25	/	*	/	*	/	*	/	*	/	*
Valve réductrice proportionnelle, directe																		
A = carte externe, voir section 3 AEB = carte numérique intégrée de base AES = carte numérique intégrée complète																		
Interface IO-Link, uniquement pour AEB, voir section 7 : NP = Non présent IL = IO-Link																		
Interfaces fieldbus, uniquement pour AES, voir section 8 : BC = CANopen EH = EtherCAT BP = PROFIBUS DP																		
Configuration : 010 = pression réduite sur l'orifice A 012 = pression réduite sur l'orifice A et B																		
Pression régulée maximale : 25 = 25 bar																		
(1) Pour les options combinées possibles, voir la section 15																		
Numéro de série																		
Matériau des joints, voir section 12 : - = NBR PE = FKM BT = NBR basse temp.																		
Tension de la bobine, uniquement pour A - voir section 16 : - = bobine standard pour pilotes Atos 24 VDC 6 = bobine en option pour cartes Atos 12 VDC 18 = bobine en option pour cartes à faible courant																		
Option Bluetooth, uniquement pour AEB et AES (1), voir section 6 : T = Adaptateur Bluetooth fourni avec la valve																		
Options hydrauliques (1) : Pour la configuration 010 : B = pression réduite sur l'orifice B, solénoïde sur le côté de l'orifice A Pour la configuration 012 : B = solénoïde avec carte numérique intégrée sur le côté de l'orifice A																		
Options électroniques, uniquement pour AEB-NP et AES (1) : I = entrée de consigne de courant 4÷20 mA Q = signal d'autorisation Z = double alimentation électrique, signaux d'autorisation, de défaut et moniteur - connecteur à 12 broches																		

2 SYMBOLES HYDRAULIQUES (représentation selon ISO 1219-1)



Les symboles hydrauliques sont représentés avec carte numérique intégrée

3 CARTES ÉLECTRONIQUES EXTERNES - uniquement pour A

Modèles de carte	E-MI-AC-01F		E-MI-AS-IR		E-BM-AS-PS		E-BM-AES
Type	Analogique				Numérique		
Alimentation en tension (Vbc)	12	24	12	24	12	24	24
Option bobine du limiteur	/6	std	/6	std	/6	std	std
Format	à brancher sur la valve solénoïde				Panneau - rail DIN		
Fiche technique	G010		G020		G030		GS050

4 REMARQUES GÉNÉRALES

Les valves proportionnelles numériques d'Atos portent le marquage CE conformément aux directives applicables (notamment, la directive CEM, immunité et émission).

Les procédures d'installation, de connexion et de mise en service doivent être réalisées conformément aux directives générales reprises dans la fiche technique **FS900** et dans les manuels d'utilisation compris dans le logiciel de programmation E-SW-SETUP.

5 RÉGLAGES DE LA VALVE ET OUTILS DE PROGRAMMATION - voir fiche technique **GS500**

5.1 Application mobile Atos CONNECT

Application téléchargeable gratuitement pour smartphones et tablettes qui permet un accès rapide aux principaux paramètres fonctionnels de la valve et aux informations de diagnostic de base via Bluetooth, évitant ainsi une connexion physique par câble et réduisant de manière significative le temps de mise en service.

Atos CONNECT prend en charge les cartes de valves numériques Atos équipées d'un adaptateur E-A-BTH ou avec Bluetooth intégré. Elle ne prend pas en charge les valves avec contrôle p/Q ou les contrôles d'axe.



5.2 Logiciel PC E-SW

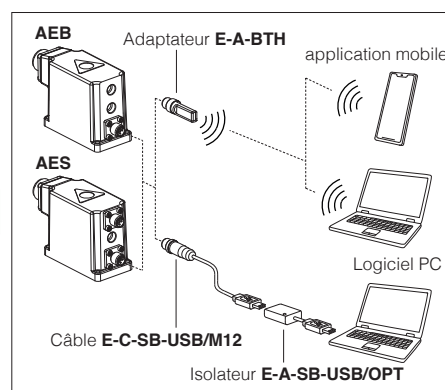
Le logiciel téléchargeable gratuitement pour PC permet de régler tous les paramètres fonctionnels des valves et d'accéder aux informations de diagnostic complètes des cartes de valves numériques via le port de service Bluetooth/USB.

Le logiciel E-SW-SETUP PC d'Atos prend en charge toutes les cartes de valves numériques et il est disponible sur www.atos.com dans l'espace MyAtos.



AVERTISSEMENT : le port USB de la carte n'est pas isolé ! Pour le câble E-C-SB-USB/M12, l'utilisation d'un adaptateur d'isolation E-A-SB-USB/OPT est fortement recommandée pour la protection du PC

Connexion Bluetooth ou USB



6 OPTION BLUETOOTH - voir fiche technique **GS500**

L'option **T** ajoute la connectivité Bluetooth® aux cartes des valves Atos grâce à l'adaptateur E-A-BTH, qui peut être installé à bord de manière permanente, pour permettre la connexion Bluetooth avec les cartes de valve à tout moment. L'adaptateur E-A-BTH peut également être acheté séparément et utilisé pour se connecter à n'importe quel produit numérique Atos pris en charge.

La connexion Bluetooth à la valve peut être protégée contre tout accès non autorisé par la définition d'un mot de passe personnel. Les LED de l'adaptateur indiquent visuellement l'état de la carte de la valve et de la connexion Bluetooth.



AVERTISSEMENT : pour la liste de pays où l'adaptateur Bluetooth a été approuvé, voir la fiche technique **GS500**
L'option **T** n'est pas disponible pour le marché indien, l'adaptateur Bluetooth doit donc être commandé séparément.

7 IO-LINK - uniquement pour **AEB**, voir fiche technique **GS520**

IO-Link permet une communication numérique à faible coût entre la valve et l'unité centrale de la machine. La valve est directement connectée au port d'un maître IO-Link (connexion point à point) via des câbles non blindés peu coûteux pour la consigne numérique, le diagnostic et les réglages. Le maître IO-Link fonctionne comme un hub qui échange ces informations avec l'unité centrale de la machine via le fieldbus.

8 FIELDBUS - uniquement pour **AES**, voir fiche technique **GS510**

Le Fieldbus permet la communication directe entre la valve et l'unité de contrôle machine pour la référence numérique, les diagnostics de la valve et les paramètres. Cette version permet de commander les valves via les signaux Fieldbus ou les signaux analogiques accessibles depuis le connecteur principal.

9 CARACTÉRISTIQUES GÉNÉRALES

Position d'installation	Toute position
Finition de surface de l'embase conforme à ISO 4401	Indice de rugosité admissible : Ra ≤ 0,8, recommandé Ra 0,4 – rapport de planarité 0,01/100
Valeurs MTTFd selon EN ISO 13849	150 ans, pour plus de détails, voir fiche technique P007
Plage de température ambiante	A : Standard = -20 °C ÷ +70 °C Option /PE = -20 °C ÷ +70 °C Option /BT = -40 °C ÷ +60 °C AEB, AES : Standard = -20 °C ÷ +60 °C Option /PE = -20 °C ÷ +60 °C Option /BT = -40 °C ÷ +60 °C
Plage de température de stockage	A : Standard = -20 °C ÷ +80 °C Option /PE = -20 °C ÷ +80 °C Option /BT = -40 °C ÷ +70 °C AEB, AES : Standard = -20 °C ÷ +70 °C Option /PE = -20 °C ÷ +70 °C Option /BT = -40 °C ÷ +70 °C
Revêtement de surface	Revêtement en zinc à passivation noire, traitement galvanique (boîtier de la carte pour AEB et AES)
Résistance à la corrosion	Essai au brouillard salin (EN ISO 9227) > 200 h
Résistance aux vibrations	Voir fiche technique G004 (pour AEB et AES)
Conformité	CE selon la directive CEM 2014/30/UE (immunité : EN 61000-6-2 ; Émission : EN 61000-6-3) Directive RoHS 2011/65/UE, d'après la dernière mise à jour 2015/863/EU Réglementation REACH (CE) n° 1907/2006

10 CARACTÉRISTIQUES HYDRAULIQUES - avec utilisation de l'huile minérale ISO VG 46 à 50 °C

Type de valve	DHRZO	
Pression régulée maximale [bar]	25	
Pression max. sur l'orifice P [bar]	350	
Pression max. sur l'orifice T [bar]	210	
Pression min. régulée (1) [bar]	3	
Débit max. [l/min]	24	
Temps de réponse 0-100 % de variation du signal (selon l'installation) (2) [ms]	≤ 45	
Hystérèse	≤ 1,5 [% de pression max.]	
Linéarité	≤ 3,0 [% de pression max.]	
Répétabilité	≤ 2,0 [% de pression max.]	

Note : les données de performance ci-dessus se rapportent aux valves couplées aux cartes électroniques Atos, voir section **3**

(1) Valeurs de pression min. à augmenter de la pression de la ligne T

(2) Valeur moyenne du temps de réponse ; la variation de pression consécutive à une modification du signal d'entrée de consigne à la valve dépend de la rigidité du circuit hydraulique : plus la rigidité du circuit est grande, plus la réponse dynamique est rapide

11 CARACTÉRISTIQUES ÉLECTRIQUES

Alimentations électriques	Nominale : +24 Vdc Redressée et filtrée : VRMS = 20 ÷ 32 VMAX (ondulation max. 10 % VPP)				
Puissance absorbée max.	A = 30 W AEB, AES = 50 W				
Code tension de la bobine	standard	option /6	option /18		
Courant solénoïde max.	2,2 A	2,75 A	1 A		
Résistance R de la bobine à 20 °C	3 ÷ 3,3 Ω	2 ÷ 2,2 Ω	13 ÷ 13,4 Ω		
Signaux d'entrée analogiques	Tension : plage ±10 VDC (tolérance 24 VMAX) Courant : plage ±20 mA		Impédance d'entrée : Ri > 50 kΩ Impédance d'entrée : Ri = 500 Ω		
Sortie moniteur	Plage de sortie : tension ±5 VDC à max. 5 mA				
Entrée activation	Plage : 0 ÷ 9 Vbc (état OFF), 15 ÷ 24 Vdc (état ON), 9 ÷ 15 Vbc (non accepté) ; Impédance d'entrée : Ri > 87 kΩ				
Sortie défaut	Plage de sortie : 0 ÷ 24 Vbc (état ON ≡ VL+ [alimentation électrique logique] ; état OFF ≡ 0 V) à max. 50 mA ; tension négative externe non autorisée (p. ex. en raison des charges inductives)				
Alarmes	Solénoïde non branché/court-circuit, coupure câble avec signal de consigne courant, température excessive/insuffisante, surveillance contrôle courant, niveau des alimentations électriques				
Classe d'isolation	H (180 °C) En raison des températures superficielles induites sur les bobines solénoïdes, les normes européennes ISO 13732-1 et EN982 doivent être prises en compte				
Degré de protection selon DIN EN60529	A = IP65 ; AEB, AES = IP66 / IP67 avec connecteurs correspondants				
Facteur de marche	Utilisation continue (ED = 100 %)				
Tropicalisation	Revêtement tropical sur carte électrique				
Autres caractéristiques	Protection contre les courts-circuits de l'alimentation en courant du solénoïde ; contrôle du courant par P.I.D. avec commutation rapide du solénoïde ; protection contre l'inversion de polarité de l'alimentation électrique				
Interface de communication	USB Code ASCII Atos	Interface IO-Link et spécification du système 1.1.3	CANopen EN50325-4 + DS408	PROFIBUS DP EN50170-2/IEC61158	EtherCAT IEC 61158
Couche physique de communication	USB 2.0 non isolé + USB OTG	Orifice B de classe SDCI	isolement optique CAN ISO11898	isolement optique RS485	Fast Ethernet, avec isolement 100 Base TX
Câble de branchement recommandé	Câbles blindés LiYCY, voir section 21				

Note : un temps max. de 500 ms (en fonction du type de communication) doit être pris en compte entre l'excitation de la carte avec l'alimentation électrique 24 Vdc et le moment où la valve est prête à fonctionner. Pendant cette période, l'alimentation des bobines de la valve doit être réglée sur zéro.

12 JOINTS ET FLUIDES HYDRAULIQUES - pour les fluides non présents dans le tableau ci-dessous, contacter notre service technique

Joint, température de fluide recommandée	Joints NBR (standard) = -20 °C ÷ +60 °C (+80 °C pour les joints NBR A), avec fluides hydrauliques HFC = -20 °C ÷ +50 °C Joints FKM (option /PE) = -20 °C ÷ +80 °C Joints NBR basse temp. (option /BT) = -40 °C ÷ +60 °C, avec les fluides hydrauliques HFC = -20 °C ÷ +50 °C		
Viscosité recommandée	20 ÷ 100 mm ² /s - plage max. admise 15 ÷ 380 mm ² /s		
Niveau maximal de contamination du fluide	fonctionnement normal	ISO4406 classe 18/16/13 NAS1638 classe 7	Voir aussi section des filtres sur www.atos.com ou dans le catalogue KTF
	durée de vie plus longue	ISO4406 classe 16/14/11 NAS1638 classe 5	
Fluide hydraulique	Type de joint adapté	Classification	Réf. Standard
Huiles minérales	NBR, FKM, NBR basse temp.	HL, HLP, HLPD, HVLP, HVLPD	DIN 51524
Résistance au feu sans eau	FKM	HFDU, HFDR	ISO 12922
Résistance au feu avec eau	NBR, NBR basse temp.	HFC	

13 DIAGRAMMES (sur la base de l'huile minérale ISO VG 46 à 50 °C)

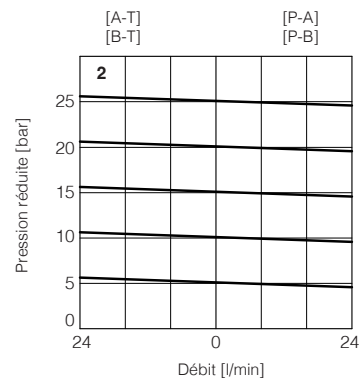
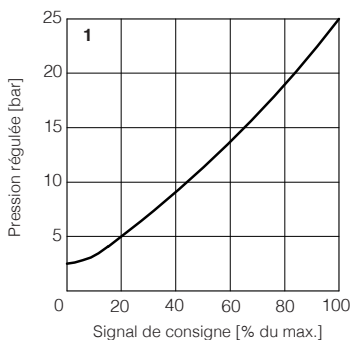
1 = Diagrammes de régulation

avec débit $Q = 1$ l/min.

Note : la présence d'une contre-pression à l'orifice T peut affecter la régulation de la pression

2 = Diagrammes de pression/débit

signal de consigne réglé sur $Q = 1$ l/min



14 OPTIONS HYDRAULIQUES

Pour la configuration **010** :

B = pression réduite sur l'orifice B, solénoïde sur le côté de l'orifice A

Pour la configuration **012** :

B = solénoïde avec carte numérique intégrée sur le côté de l'orifice A (uniquement pour les versions AEB et AES)

15 OPTIONS ÉLECTRONIQUES - uniquement pour **AEB-NP** et **AES**

I = Cette option permet d'obtenir une consigne de courant de $4 \div 20$ mA, au lieu de la consigne standard de ± 10 Vdc.

Le signal d'entrée peut être reconfiguré via le logiciel, soit en tension, soit en courant, sur une plage maximum de ± 10 Vdc ou ± 20 mA.

Elle est généralement utilisée en cas de longue distance entre l'unité de contrôle machine et la valve ou quand le signal de consigne risque d'être affecté par des interférences électriques ; le fonctionnement de la valve est désactivé en cas de coupure du câble de signal de consigne.

Q = Cette option permet d'inhiber le fonctionnement de la valve sans couper l'alimentation électrique de la carte. Une fois la commande de désactivation actionnée, le courant vers le solénoïde est coupé et le tiroir de la valve passe en position de repos.

L'option /Q est suggérée pour tous les cas où la valve doit être inhibée fréquemment pendant le cycle de la machine - voir 18.5 pour les spécifications du signal.

Z = Cette option fournit les fonctions supplémentaires suivantes sur le connecteur principal à 12 broches :

Signal sortie défaut - voir 18.6

Signal entrée activation - voir option /Q ci-dessus

Alimentation électrique pour la logique et la communication de la carte - voir 18.2

16 OPTIONS COMBINÉES POSSIBLES

Options hydrauliques : toutes les combinaisons possibles

Options électroniques : /I, /Q, /Z

Note : L'option adaptateur Bluetooth /T peut être combinée avec toutes les autres options

17 OPTIONS DE TENSION DE LA BOBINE - uniquement pour **A**

6 = Bobine en option à utiliser avec les cartes Atos avec alimentation 12 Vdc.

18 = bobine en option à utiliser avec les cartes électroniques non fournies par Atos, avec alimentation 24 VDC et courant maximum limité à 1A

18 ALIMENTATION ÉLECTRIQUE ET SPÉCIFICATIONS DES SIGNAUX - uniquement pour AEB-NP et AES

Les signaux de sortie électriques généraux de la valve (notamment les signaux de défaut ou de moniteur) ne doivent pas être utilisés directement pour activer les fonctions de sécurité, par exemple pour actionner ou désactiver les composants de sécurité de la machine, comme prescrit par les normes européennes (exigences de sécurité relatives aux systèmes de transmissions hydrauliques et leurs composants, ISO 4413).

Pour les signaux de la version AEB-IL, voir section 18

18.1 Alimentation électrique (V+ et V0)

L'alimentation électrique doit être stabilisée ou redressée et filtrée de manière appropriée : appliquer une capacitance d'au moins 10 000 μ F/40 V à des redresseurs monophasés ou une capacitance de 4700 μ F/40 V à des redresseurs triphasés. En cas d'alimentation électrique séparée, voir 18.2.



Un fusible de sécurité doit être utilisé sur chaque alimentation électrique : fusible de 2,5 A temporisé.

18.2 Alimentation électrique pour la logique et la communication de la carte (VL+ et VL0) - uniquement pour l'option /Z

L'alimentation électrique pour la logique et la communication de la carte doit être stabilisée ou redressée et filtrée de manière appropriée : appliquer une capacitance d'au moins 10 000 μ F/40 V à des redresseurs monophasés ou une capacitance de 4700 μ F/40 V à des redresseurs triphasés.

L'alimentation électrique séparée pour la logique de la carte sur les broches 9 et 10 permet de couper l'alimentation électrique du solénoïde aux broches 1 et 2 tout en maintenant actifs les diagnostics et les communications USB et Fieldbus.



Un fusible de sécurité doit être utilisé sur chaque alimentation électrique de la logique et de la communication de la carte : fusible 500 mA rapide.

18.3 Signal d'entrée de consigne (INPUT+)

En boucle fermée, la carte contrôle le courant vers la valve proportionnellement au signal d'entrée de consigne externe.

Le signal d'entrée de consigne est réglé d'usine conformément au code de valve sélectionné, les réglages par défaut sont ± 10 Vdc pour la carte standard et $4 \div 20$ mA pour l'option /I.

Le signal d'entrée peut être reconfiguré via le logiciel, soit en tension, soit en courant, sur une plage maximum de ± 10 Vdc ou ± 20 mA.

Les cartes avec interface Fieldbus (BC, BP, EH) peuvent être réglées au moyen du logiciel pour recevoir le signal de consigne directement depuis l'unité de contrôle machine (consigne Fieldbus). Le signal d'entrée de consigne analogique peut être utilisé comme commande marche-arrêt en utilisant la plage d'entrée $0 \div 24$ Vdc.

18.4 Signal de sortie du monitor (MONITOR)

La carte génère un signal de sortie analogique (MONITEUR) proportionnel au courant réel de la bobine de la valve ; le signal de sortie du monitor peut être configuré par logiciel pour afficher d'autres signaux disponibles dans la carte (par exemple, la consigne analogique, la consigne Fieldbus).

Le signal de sortie moniteur est réglé d'usine en fonction du code de valve sélectionné, les réglages par défaut sont ± 5 Vdc (1 V = 1 A).

Le signal de sortie peut être reconfiguré via le logiciel, sur une plage maximum de ± 5 Vdc.

18.5 Signal d'entrée d'activation (ENABLE) - pas pour la carte standard

Pour activer la carte, assurez une alimentation électrique de 24 Vcc à la broche 3 (broche C) : Le signal d'entrée d'activation permet d'activer/désactiver l'alimentation en courant du solénoïde, sans couper l'alimentation électrique de la carte ; il est utilisé pour activer la communication et les autres fonctions de la carte lorsque la valve doit être désactivée pour des raisons de sécurité. Cette condition **n'est pas conforme** aux normes IEC 61508 et ISO 13849.

Le signal d'entrée activation peut être utilisé comme entrée numérique générique en opérant la sélection depuis le logiciel.

18.6 Signal de sortie défaut (FAULT) - uniquement pour l'option /Z

Le signal de sortie défaut indique les conditions de défaut de la carte (courts-circuits du solénoïde/pas de connexion, signal de consigne interrompu pour l'entrée $4 \div 20$ mA, etc.).

La présence d'un défaut correspond à 0 Vcc, un fonctionnement normal correspond à 24 Vcc.

Le statut de défaut n'est pas affecté par le signal d'entrée activation.

19 SPÉCIFICATIONS DES SIGNAUX IO-LINK - uniquement pour AEB-IL

19.1 Alimentation électrique pour la communication IO-Link (L+ et L-)

Le maître IO-Link fournit une alimentation électrique de 24 Vdc pour la communication IO-Link.

Puissance absorbée maximale : 2 W

Isolation électrique interne de l'alimentation L+, L- de P24, N24

19.2 Alimentation électrique pour la logique de la carte et la régulation de la valve (P24 et N24)

Le maître IO-Link fournit une alimentation électrique de 24 Vdc pour la régulation de la valve, la logique et les diagnostics.

Puissance absorbée maximale : 50 W

Isolation électrique interne de l'alimentation P24, N24 de L+, L-

19.3 Ligne de données IO-Link (C/Q)

Le signal C/Q est utilisé pour établir la communication entre le maître IO-Link et la valve.

20 CONNEXIONS ÉLECTRONIQUES

20.1 Signaux du connecteur principal - 7 broches (A1) version standard et option /Q - pour AEB-NP et AES

BROCHE	Standard	/Q	CARACTÉRISTIQUES TECHNIQUES	NOTES
A	V+		Alimentation électrique 24 Vdc	Entrée - alimentation
B	V0		Alimentation électrique 0 Vdc	Masse - alimentation
C	AGND		Masse analogique	Masse - signal analogique
		ENABLE	Active (24 Vdc) ou désactive (0 Vdc) la carte, se référant à V0	Entrée - signal marche/arrêt
D	INPUT+		Signal d'entrée de consigne : Plage maximum ± 10 Vdc / ± 20 mA Les réglages par défaut sont ± 10 Vdc pour la carte standard et $4 \div 20$ mA pour l'option /I	Entrée - signal analogique Sélectionnable dans le logiciel
E	INPUT-		Signal d'entrée de consigne négatif pour INPUT+	Entrée - signal analogique
F	MONITOR en référence à : AGND V0		Signal de sortie du monitor : Plage maximum ± 5 Vdc Le réglage par défaut est ± 5 Vdc (1 V = 1 A)	Sortie - signal analogique Sélectionnable dans le logiciel
G	EARTH		Connectée en interne au boîtier de la carte	

20.2 Signaux du connecteur principal - 12 broches (A2) Option /Z - pour AEB-NP et AES

BROCHE	/Z	CARACTÉRISTIQUES TECHNIQUES	NOTES
1	V+	Alimentation électrique 24 Vdc	Entrée - alimentation
2	V0	Alimentation électrique 0 Vdc	Masse - alimentation
3	ENABLE	Active (24 Vdc) ou désactive (0 Vdc) la carte, se référant à VL0	Entrée - signal marche/arrêt
4	INPUT+	Signal d'entrée de consigne : Plage maximum ± 10 Vdc / ± 20 mA Les réglages par défaut sont ± 10 Vdc pour la carte standard et $4 \div 20$ mA pour l'option /I	Entrée - signal analogique Sélectionnable dans le logiciel
5	INPUT-	Signal d'entrée de consigne négatif pour INPUT+	Entrée - signal analogique
6	MONITOR	Signal de sortie du monitor : Plage maximum ± 5 Vdc, en référence à VL0 Le réglage par défaut est ± 5 Vdc (1 V = 1 A)	Sortie - signal analogique Sélectionnable dans le logiciel
7	NC	Ne pas connecter	
8	NC	Ne pas connecter	
9	VL+	Alimentation électrique 24 Vdc pour la logique et la communication des cartes	Entrée - alimentation
10	VL0	Alimentation électrique 0 Vdc pour la logique et la communication des cartes	Masse - alimentation
11	FAULT	Défaut (0 Vdc) ou fonctionnement normal (24 Vdc), se référant à VL0	Sortie - signal marche/arrêt
PE	EARTH	Connectée en interne au boîtier de la carte	

Remarque : ne pas débrancher VL0 avant VL+ quand la carte est connectée au port USB du PC

20.3 Signaux du connecteur IO-Link - M12 - 5 broches - Codage A, classe de port B (A) uniquement pour AEB-IL

BROCHE	SIGNAL	CARACTÉRISTIQUES TECHNIQUES	NOTES
1	L+	Alimentation électrique 24 Vdc pour la communication IO-Link	Entrée - alimentation
2	P24	Alimentation électrique 24 Vdc pour la régulation de la valve, la logique et les diagnostics	Entrée - alimentation
3	L-	Alimentation électrique 0 Vdc pour la communication IO-Link	Masse - alimentation
4	C/Q	Ligne de données IO-Link	Entrée / Sortie - signal
5	N24	Alimentation électrique 0 Vdc pour la régulation de la valve, la logique et les diagnostics	Masse - alimentation

Note : L+, L- et P24, N24 sont isolés électriquement

20.4 Connecteurs de communication - pour AEB (B) et AES (B) - (C)

(B) Connecteur USB - M12 - 5 broches toujours présent		
BROCHE	SIGNAL	CARACTÉRISTIQUE TECHNIQUE (1)
1	+5V_USB	Alimentation électrique
2	ID	Identification
3	GND_USB	Signal zéro pour ligne de données
4	D-	Ligne de données -
5	D+	Ligne de données +

(C1) Version Fieldbus BC, connecteur - M12 - 5 broches (2)		
BROCHE	SIGNAL	CARACTÉRISTIQUE TECHNIQUE (1)
1	CAN_SHLD	Blindage
2	NC	ne pas connecter
3	CAN_GND	Signal zéro pour ligne de données
4	CAN_H	Ligne de bus (signal haut)
5	CAN_L	Ligne de bus (signal bas)

(C2) Version Fieldbus BP, connecteur - M12 - 5 broches (2)		
BROCHE	SIGNAL	CARACTÉRISTIQUE TECHNIQUE (1)
1	+5V	Terminaison signal alimentation
2	LINE-A	Ligne de bus (signal haut)
3	DGND	Ligne de données et signal zéro terminaison
4	LINE-B	Ligne de bus (signal bas)
5	SHIELD	

(C3) (C4) Version Fieldbus EH, connecteur - M12 - 4 broches (2)		
BROCHE	SIGNAL	CARACTÉRISTIQUE TECHNIQUE (1)
1	TX+	Émetteur
2	RX+	Récepteur
3	TX-	Émetteur
4	RX-	Récepteur
Boîtier	SHIELD	

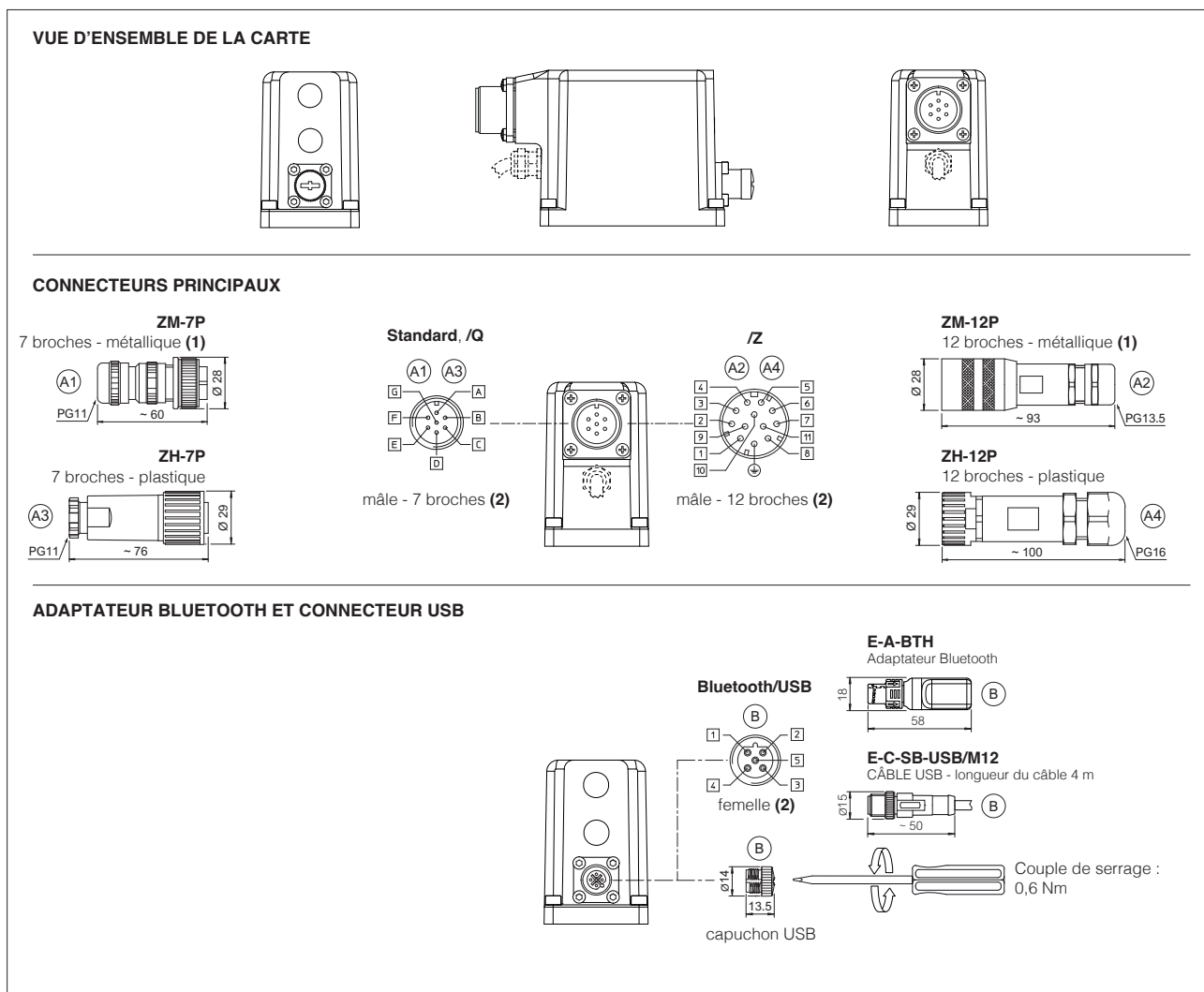
(1) Il est recommandé d'effectuer une connexion de blindage sur le boîtier du connecteur

(2) Uniquement pour la version AES

20.5 Connexion du solénoïde - uniquement pour A

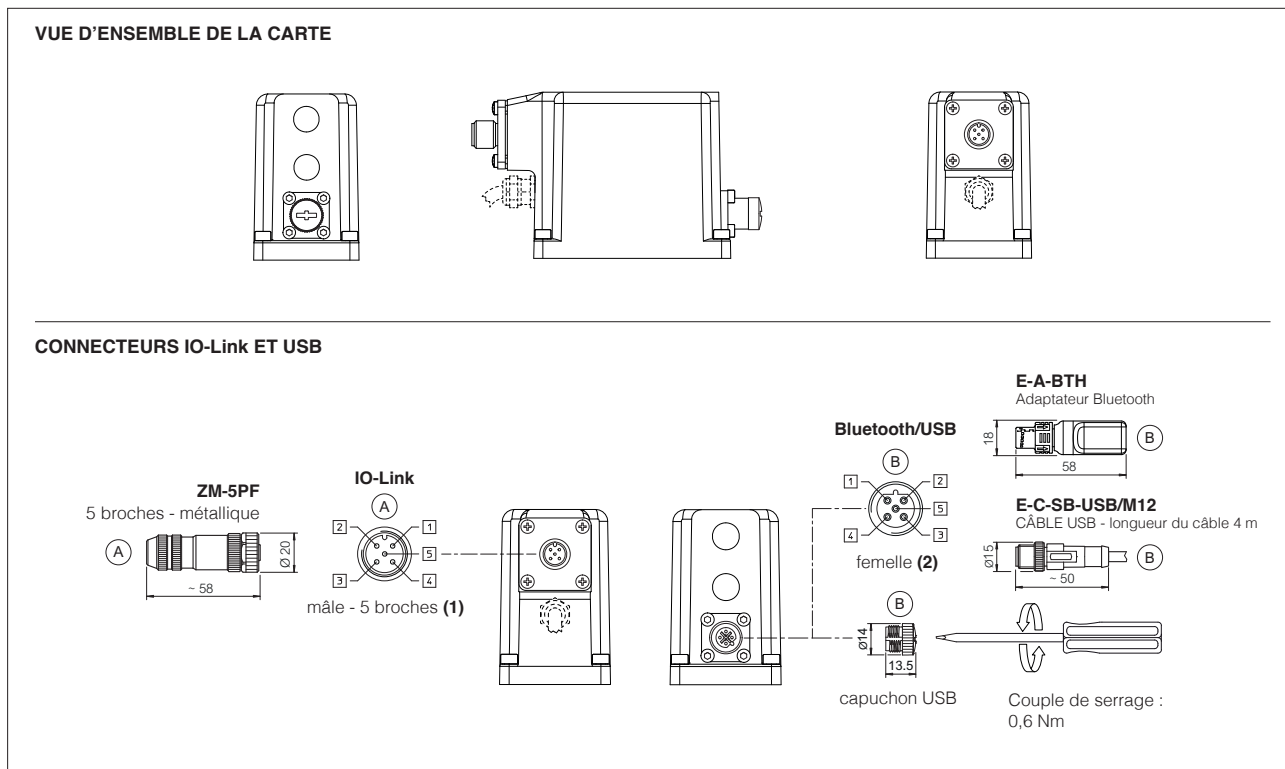
BROCHE	SIGNAL	CARACTÉRISTIQUES TECHNIQUES	Code de connecteur 666
1	COIL	Alimentation électrique	
2	COIL	Alimentation électrique	
3	GND	Masse	

20.6 Agencement des connexions AEB-NP



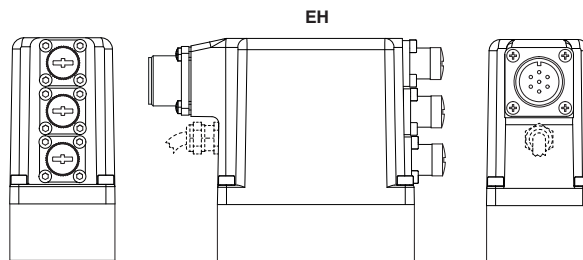
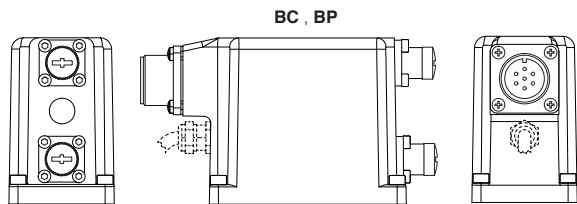
- (1) L'utilisation de connecteurs métalliques est fortement recommandée afin de correspondre aux exigences de la directive CEM
 (2) L'agencement des broches est toujours représenté du point de vue de la carte

20.7 Agencement des connexions AEB-IL

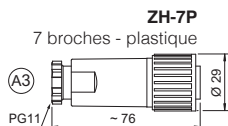
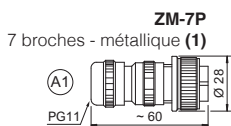


- (1) L'utilisation de connecteurs métalliques est fortement recommandée afin de correspondre aux exigences de la directive CEM
 (2) L'agencement des broches est toujours représenté du point de vue de la carte

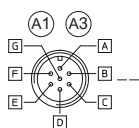
VUE D'ENSEMBLE DE LA CARTE



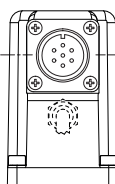
CONNECTEURS PRINCIPAUX



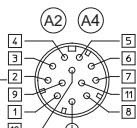
Standard /Q



mâle - 7 broches (2)

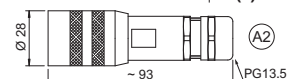


/Z

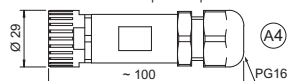


mâle - 12 broches (2)

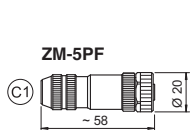
ZM-12P
12 broches - métallique (1)



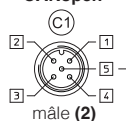
ZH-12P
12 broches - plastique



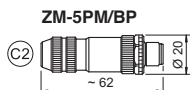
CONNECTEURS FIELDBUS



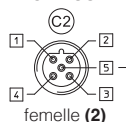
CANopen



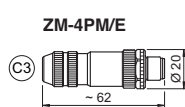
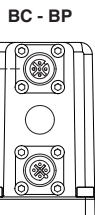
mâle (2)



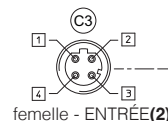
PROFIBUS DP



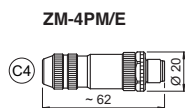
femelle (2)



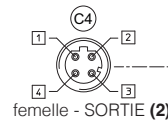
EtherCAT



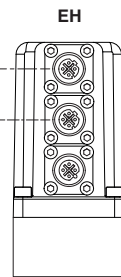
femelle - ENTRÉE (2)



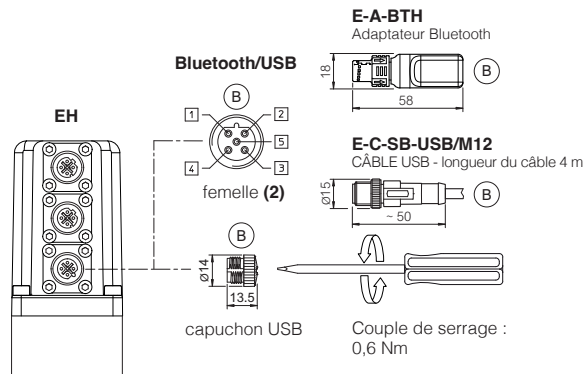
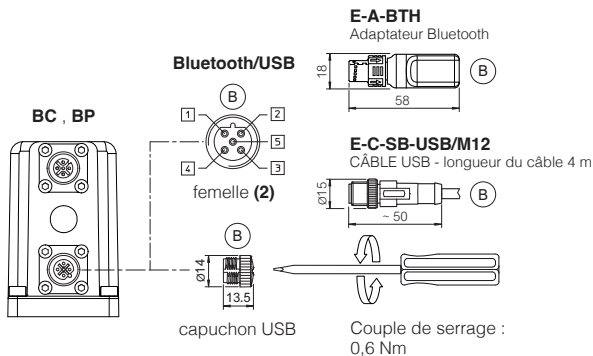
EtherCAT



femelle - SORTIE (2)



ADAPTATEUR BLUETOOTH ET CONNECTEUR USB



(1) L'utilisation de connecteurs métalliques est fortement recommandée afin de correspondre aux exigences de la directive CEM
 (2) L'agencement des broches est toujours représenté du point de vue de la carte

21 CARACTÉRISTIQUES DES CONNECTEURS - à commander séparément

21.1 Connecteurs principaux - 7 broches - pour AEB-NP et AES

TYPE DE CONNECTEUR	ALIMENTATION ÉLECTRIQUES ET SIGNAUX	ALIMENTATION ÉLECTRIQUES ET SIGNAUX
CODE	(A1) ZM-7P	(A3) ZH-7P
Type	7 broches, femelle droit circulaire	7 broches, femelle droit circulaire
Standard	Selon MIL-C-5015	Selon MIL-C-5015
Matériau	Métal	Plastique renforcé à la fibre de verre
Presse-étoupe	PG11	PG11
Câble recommandé	LiYCY 7 x 0,75 mm ² max 20 m (logique et alimentation électrique) ou LiYCY 7 x 1 mm ² max 40 m (logique et alimentation électrique)	LiYCY 7 x 0,75 mm ² max 20 m (logique et alimentation électrique) ou LiYCY 7 x 1 mm ² max 40 m (logique et alimentation électrique)
Taille du conducteur	jusqu'à 1 mm ² - disponible pour 7 câbles	jusqu'à 1 mm ² - disponible pour 7 câbles
Type de connexion	à souder	à souder
Protection (EN 60529)	IP 67	IP 67

21.2 Connecteurs principaux - 12 broches - pour AEB-NP et AES

TYPE DE CONNECTEUR	ALIMENTATION ÉLECTRIQUES ET SIGNAUX	ALIMENTATION ÉLECTRIQUES ET SIGNAUX
CODE	(A2) ZM-12P	(A4) ZH-12P
Type	12 broches, femelle droit circulaire	12 broches, femelle droit circulaire
Standard	DIN 43651	DIN 43651
Matériau	Métal	Plastique renforcé à la fibre de verre
Presse-étoupe	PG13,5	PG16
Câble recommandé	LiYCY 12 x 0,75 mm ² max 20 m (logique et alimentation électrique)	LiYCY 10 x 0,14 mm ² max 40 m (logique) LiYY 3 x 1 mm ² max 40 m (alimentation électrique)
Taille du conducteur	0,5 mm ² à 1,5 mm ² - disponible pour 12 câbles	0,14 mm ² à 0,5 mm ² - disponible pour 9 câbles 0,5 mm ² à 1,5 mm ² - disponible pour 3 câbles
Type de connexion	à sertir	à sertir
Protection (EN 60529)	IP 67	IP 67

21.3 Connecteur IO-Link - uniquement pour AEB-IL

TYPE DE CONNECTEUR	IL IO-Link
CODE	(A) ZM-5PF
Type	5 broches femelle droit circulaire
Standard	M12 code A – IEC 61076-2-101
Matériau	Métal
Presse-étoupe	écrou pression - diamètre câble 6÷8 mm
Câble recommandé	5 x 0,75 mm ² max 20 m
Type de connexion	borne à vis
Protection (EN 60529)	IP 67



21.4 Connecteurs de communication fieldbus - uniquement pour AES

TYPE DE CONNECTEUR	BC CANopen (1)		BP PROFIBUS DP (1)		EH EtherCAT (2)
	(C1) ZM-5PF	(C2) ZM-5PM	(C1) ZM-5PF/BP	(C2) ZM-5PM/BP	(C1) (C2) ZM-4PM/E
Type	5 broches femelle droit circulaire	5 broches mâle droit circulaire	5 broches femelle droit circulaire	5 broches mâle droit circulaire	4 broches mâle droit circulaire
Standard	M12 code A – IEC 61076-2-101		M12 code B – IEC 61076-2-101		M12 code D – IEC 61076-2-101
Matériau	Métal		Métal		Métal
Presse-étoupe	écrou pression - diamètre câble 6÷8 mm		écrou pression - diamètre câble 6÷8 mm		écrou pression - diamètre câble 4÷8 mm
Câble	CANbus Standard (DR 303-1)		PROFIBUS DP Standard		Ethernet standard CAT-5
Type de connexion	borne à vis		borne à vis		bornier
Protection (EN 60529)	IP67		IP 67		IP 67

(1) Les terminaisons E-TRM-** peuvent être commandées séparément - voir fiche technique **GS500**

(2) À terminaison interne

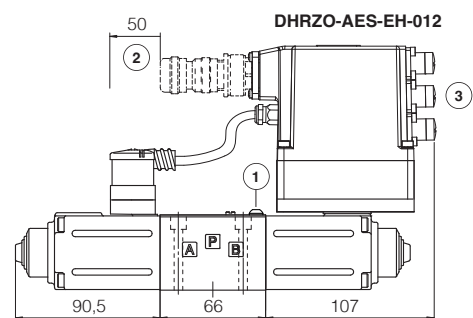
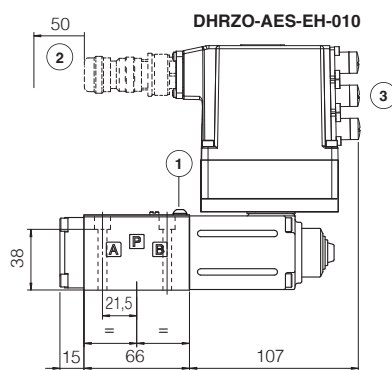
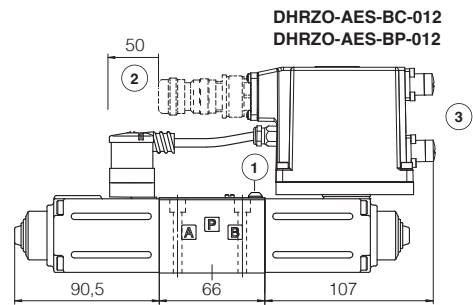
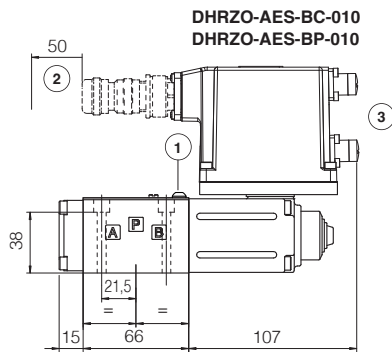
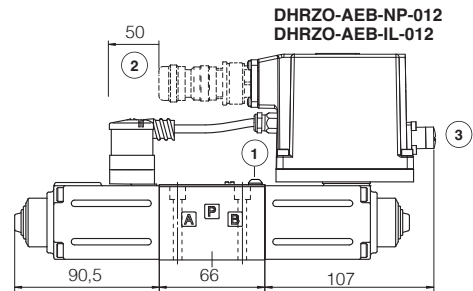
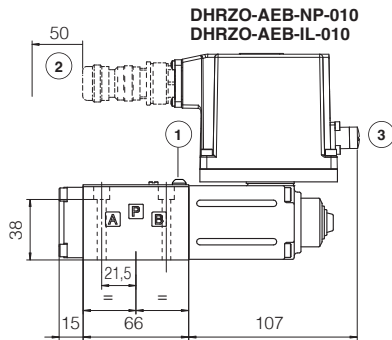
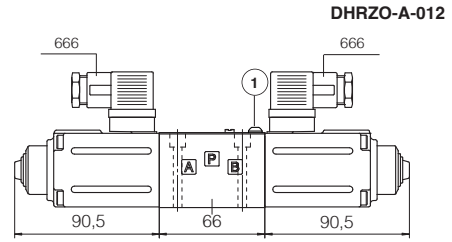
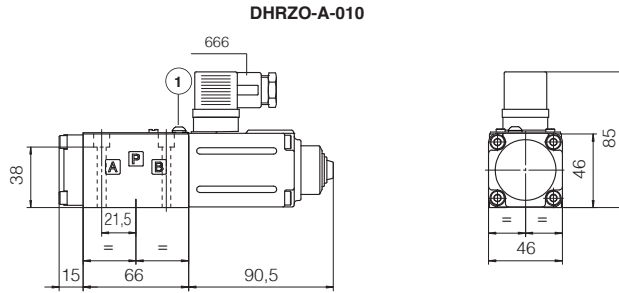
22 VIS DE FIXATION ET JOINTS


	<p>Vis de fixation :</p> <p>4 vis à tête creuse M5x50 classe 12.9 Couple de serrage = 8 Nm</p>
	<p>Jointts :</p> <p>4 jointts toriques 108 Diamètre des orifices P, A, T : Ø 7,5 mm</p>

23 DIMENSIONS D'INSTALLATION [mm]

ISO 4401 : 2005
Plan de pose : 4401-03-02-0-05 (voir fiche P005)

Poids [kg]		
A	AEB, AES	AES-EH
1,8	2,3	2,4



- ① = purge d'air  ② = Espace nécessaire pour le câble de connexion et pour le retrait du connecteur
③ = Les dimensions des connecteurs et de l'adaptateur Bluetooth doivent être prises en compte, voir sections 20.6, 20.7 et 20.8

24 DOCUMENTS ASSOCIÉS

FS001	Principes de base de l'électrohydraulique numérique	K800	Connecteurs électriques et électroniques
FS900	Informations sur l'utilisation et l'entretien des valves proportionnelles	P005	Surfaces de montage pour les valves électrohydrauliques
G010	Carte analogique E-MI-AC	QB240	Guide rapide pour la mise en service des valves AEB
G020	Carte numérique E-MI-AS-IR	QF240	Guide rapide pour la mise en service des valves AES
G030	Carte numérique E-BM-AS	E-MAN-MI-AS	Manuel d'utilisation E-MI-AS-IR (externe)
GS050	Carte numérique E-BM- AES	E-MAN-BM-AS	Manuel d'utilisation E-BM-AS (externe)
GS500	Outils de programmation	E-MAN-BM-AES	Manuel d'utilisation E-BM-AES (externe)
GS510	Fieldbus	E-MAN-RI-AEB	Manuel d'utilisation AEB
GS520	Interface IO-Link	E-MAN-RI-AES	Manuel d'utilisation AES