



## 2 CARTES ÉLECTRONIQUES EXTERNES

Les cartes électroniques sont réglées en usine avec une limitation du courant maximum pour les valves antidéflagrantes. Veuillez inclure dans la commande du conducteur le code complet de la valve proportionnelle antidéflagrante connectée.

Modèles de carte	E-BM-LEB-* /A	E-BM-LES-* /A
Type	numérique	numérique
Format	Panneau - rail DIN	
Fiche technique	GS230	GS240

## 3 CARACTÉRISTIQUES GÉNÉRALES

Position d'installation	Toute position
Finition de surface de l'embase conforme à	Indice de rugosité admissible, Ra ≤0,8 recommandé Ra 0,4 - Rapport de planarité 0,01/100
Valeurs MTTFd selon EN ISO 13849	75 ans, voir fiche technique P007
Plage de température ambiante	<b>Standard</b> = -20 °C ÷ +60 °C Option <b>/PE</b> = -20 °C ÷ +60 °C Option <b>/BT</b> = -40 °C ÷ +60 °C
Plage de température de stockage	<b>Standard</b> = -20 °C ÷ +70 °C Option <b>/PE</b> = -20 °C ÷ +70 °C Option <b>/BT</b> = -40 °C ÷ +70 °C
Revêtement de surface	Revêtement en zinc à passivation noire, essai au brouillard salin (EN ISO 9227) > 200 h
Conformité	Protection antidéflagrante, voir section 7 -Boîtier antidéflagrant « Ex d » -Protection contre l'inflammation des poussières par un boîtier « Ex t » Directive RoHS 2011/65/UE selon la dernière mise à jour par le Règlement 2015/863/EU REACH (EC) n°1907/2006

## 4 CARACTÉRISTIQUES HYDRAULIQUES - avec utilisation de l'huile minérale ISO VG 46 à 50 °C

Type de valve	DPZA*-1	DPZA*-2	DPZA*-4	DPZA*-4M		
Limites de pression [bar]	orifices <b>P, A, B, X</b> = 350 ; <b>T</b> = 250 (10 pour l'option /D) ; <b>Y</b> = 10 ;					
Type de tiroir	<b>L5, DL5, S5, D5, Q5</b>	<b>L3, S3, D3</b>	<b>L5, DL5, S5, D5, Q5</b>			
Débit nominal [l/min]						
Δp P-T	Δp = 10 bar	100	130	200	340	390
	Δp = 30 bar	160	220	350	590	670
	Débit maximal autorisé	180	320	440	680	800
Δp max. P-T [bar]	50	60	60	60	60	
Pression de pilotage [bar]	min. = 25 ; max. = 350 (option /G conseillée pour une pression de pilotage > 150 bar)					
Volume de pilotage [cm³]	1,4	3,7	9,0	11,3		
Débit de pilotage (1) [l/min]	1,7	3,7	6,8	8		
Fuite (2) Pilote [cm³/min]	100/300	100/300	200/500	200/600		
(2) Étage principal [l/min]	0,15/0,5	0,2/0,6	0,3/1,0	0,3/1,0		
Temps de réponse (1) [ms]	≤ 55	≤ 65	≤ 85	≤ 90		
Hystérèse	≤ 0,1 [% de la régulation max.]					
Répétabilité	± 0,1 [% de la régulation max.]					
Dérive thermique	Décalage du point zéro < 1 % à ΔT = 40 °C					

(1) 0 ÷ 100 % variation du signal et pression pilote 100 bar

(2) à P = 100/350 bar

## 5 CARACTÉRISTIQUES ÉLECTRIQUES

Puissance max.	35 W
Classe d'isolation	H (180 °C) En raison des températures superficielles induites sur les bobines solénoïdes, les normes européennes ISO 13732-1 et EN982 doivent être prises en compte
Degré de protection	IP66/67 selon DIN EN60529 avec le presse-étoupe approprié
Facteur de marche	Utilisation continue (ED = 100 %)
Code tension	standard
Résistance R de la bobine à 20 °C	3,2 W
Courant solénoïde max.	2,5 A

## 6 JOINTS ET FLUIDES HYDRAULIQUES - pour les fluides non présents dans le tableau ci-dessous, contacter notre service technique

Joint, température de fluide recommandée	Joints NBR (standard) = -20 °C ÷ +60 °C, avec fluides hydrauliques HFC = -20 °C ÷ +50 °C Joints FKM (option /PE) = -20 °C ÷ +80 °C Joints HNBR (option /BT) = -40 °C ÷ +60 °C, avec fluides hydrauliques HFC = -40 °C ÷ +50 °C		
Viscosité recommandée	20 ÷ 100 mm²/s - plage max. admise 15 ÷ 380 mm²/s		
Niveau maximal de contamination du fluide	fonctionnement normal ISO4406 classe 18/16/13 NAS1638 classe 7		Voir aussi section des filtres sur <a href="http://www.atos.com">www.atos.com</a> ou dans le catalogue KTF
Durée de vie plus longue	ISO4406 classe 16/14/11 NAS1638 classe 5		
<b>Fluide hydraulique</b>	<b>Type de joint adapté</b>	<b>Classification</b>	<b>Réf. Standard</b>
Huiles minérales	NBR, FKM, HNBR	HL, HLP, HLPD, HVLP, HVLPD	DIN 51524
Résistance au feu sans eau	FKM	HFDR, HFDR	ISO 12922
Résistance au feu avec eau (1)	NBR, HNBR	HFC	

⚠ La température d'inflammation du fluide hydraulique doit être de 50 °C de plus que la température maximale de la surface du solénoïde

(1) **Limites de performance en cas de fluides résistant au feu avec de l'eau :**  
-pression max. de service = 210 bar - température max. du fluide = 50 °C



La perte de la pression pilote provoque la position indéfinie du clapet principal.

L'interruption soudaine de l'alimentation électrique pendant le fonctionnement de la valve entraîne la fermeture immédiate du clapet principal.

**AVERTISSEMENT**

Cela peut provoquer des coups de bélier dans le système hydraulique ou des décéléralions importantes susceptibles d'endommager la machine.

## 7 DONNÉES DE CERTIFICATION

Type de valve	DPZA		DPZA/M
Certifications	Multicertification Groupe II <b>ATEX IECEx EAC CCC</b>		Multicertification Groupe I <b>ATEX IECEx</b>
Code certifié du solénoïde et du capteur LVDT (étage pilote)	<b>OZA-T</b>		<b>OZAM-T</b>
Certificat d'examen de type (1)	ATEX : CESI 02 ATEX 014 IECEX : IECEx CES 10.0010x EAC :RU C - IT.AXK38.B.00425/21 CCC :2020322307003240		ATEX : CESI 03 ATEX 057x IECEX : IECEx CES 12.0007x
Méthode de protection	<ul style="list-style-type: none"> <li>• ATEX : Ex II 2G Ex db IIC T4/T3 Gb Ex II 2D Ex tb IIIC T135 °C/T200 °C Db</li> <li>• IECEx : Ex db IIC T4/T3 Gb Ex tb IIIC T135 °C/T200 °C Db</li> <li>• EAC : 1Ex d IIC T4/T3 Gb X Ex tb IIIC T135 °C/T200 °C Db X</li> <li>• CCC : Ex d IIC T4/T3 Gb Ex tD A21 IP66/IP67 T135 °C/T200 °C</li> </ul>		<ul style="list-style-type: none"> <li>• ATEX : Ex I M2 Ex db I Mb</li> <li>• IECEx : Ex db I Mb</li> </ul>
Code certifié du capteur LVDT (étage principal)	<b>ETHA-4*</b>		<b>ETHAM-4*</b>
Certificat d'examen de type (1)	ATEX : CESI 02 ATEX 015X / 06 IECEX : IECEx CES 12.006X EAC :RU C - IT.AXK38.B.00425/21 CCC :2021322315003690		ATEX : CESI 03 ATEX 057x IECEX : IECEx CES 12.0007x
Méthode de protection	<ul style="list-style-type: none"> <li>• ATEX : Ex II 2G Ex db IIC T6/T5/T4 Gb Ex II 2D Ex tb IIIC T85 °C/T100 °C/135 °C Db</li> <li>• IECEx : Ex db IIC T6/T5/T4 Gb Ex tb IIIC T85 °C/T100 °C/135 °C Db</li> <li>• EAC : 1Ex d IIC T4/T3 Gb X Ex tb IIIC T135 °C/T200 °C Db X</li> <li>• CCC : Ex d IIC T6/T5/T4 Gb Ex tD A21 IP66/IP67 T85 °C/T135 °C/T200 °C</li> </ul>		<ul style="list-style-type: none"> <li>• ATEX : Ex I M2 Ex db I Mb</li> <li>• IECEx : Ex db I Mb</li> </ul>
Classe de température	<b>T4</b>	<b>T3</b>	-
Température de la surface	≤ 135 °C	≤ 200 °C	≤ 150 °C
Température ambiante (2)	-40 ÷ +40 °C	-40 ÷ +70 °C	-20 ÷ +60 °C
Normes applicables	EN 60079-0 ; EN 60079-1 ; EN 60079-31		IEC 60079-0 ; IEC 60079-1 ; IEC 60079-31
Entrée de câble : connecteur fileté	<b>GK = GK-1/2" M = M20x1,5</b>		<b>NPT = 1/2" NPT</b>

(1) Les certificats d'examen de type peuvent être téléchargés sur [www.atos.com](http://www.atos.com)

(2) Si l'ensemble de la valve doit résister à une température ambiante minimale de -40 °C, sélectionner le code de désignation /BT

**⚠ AVERTISSEMENT : les travaux d'entretien effectués sur la valve par les utilisateurs ou par du personnel non qualifié invalident la certification**

## 8 CÂBLAGE DES SOLÉNOÏDES ET DES CAPTEURS LVDT ANTIDÉFLAGRANTS

**Solénoïde de la valve pilote et capteur LVDT**

no 8  
Couple de blocage  
M4x20 4 Nm

① boîtier de solénoïde avec raccord fileté pour presse-étoupe  
② boîtier de capteur avec raccord fileté pour presse-étoupe  
③ bornier de solénoïde pour la connexion des câbles  
④ bornier de capteur pour la connexion des câbles  
⑤ bornier à vis pour une mise à la terre équipotentielle supplémentaire

**Câblage du solénoïde**

0	-	1	= Bobine	Borniers PCB à 3 pôles convenant pour des sections de fils jusqu'à 2,5 mm <sup>2</sup> (max.AWG14)
0	-	2	= GND	
0	-	3	= Bobine	

**Capteur LVDT de l'étage principal**

no 4  
Couple de blocage  
M4 4 Nm

① boîtier avec raccord fileté pour presse-étoupe vertical  
② bornier pour la connexion des câbles  
③ bornier à vis pour une mise à la terre équipotentielle supplémentaire

**Câblage du capteur de position**

0	-	1	= Signal de sortie	Borniers PCB à 4 pôles convenant pour des sections de fils jusqu'à 2,5 mm <sup>2</sup> (max.AWG14)
0	-	2	= Alimentation -15 V	
0	-	3	= Alimentation +15 V	
0	-	4	= GND	

**9** **SPÉCIFICATIONS DES CÂBLES ET TEMPÉRATURE** - Les câbles d'alimentation et de mise à la terre doivent répondre aux caractéristiques suivantes :

<b>Multicertification Groupe I et Groupe II</b>	
<b>Alimentation électrique</b> : section des fils de connexion de la bobine = 2,5 mm <sup>2</sup>	<b>Masse</b> : section du fil de terre interne = 2,5 mm <sup>2</sup> section du fil de terre externe = 4 mm <sup>2</sup>

**9.1 Température du câble**

Le câble doit être adapté à la température de fonctionnement spécifiée dans les « instructions de sécurité » fournies lors de la première livraison des produits.

**SOLÉNOÏDE - Multicertification**

Température ambiante maximale [°C]	Classe de température		Température de surface max [°C]		Température minimale du câble [°C]	
	Groupe I	Groupe II	Groupe I	Groupe II	Groupe I	Groupe II
40 °C	-	T4	150 °C	135 °C	90 °C	90 °C
45 °C	-	T4	-	135 °C	-	95 °C
55 °C	-	T3	-	200 °C	-	110 °C
60 °C	-	-	150 °C	-	110 °C	-
70 °C	N.A.	T3	N.A.	200 °C	N.A.	120 °C

**CAPTEUR - Multicertification**

Température ambiante maximale [°C]	Classe de température		Température de surface max [°C]		Température minimale du câble [°C]	
	Groupe I	Groupe II	Groupe I	Groupe II	Groupe I	Groupe II
40 °C	N.A.	T6	150 °C	85 °C	-	-
70 °C	N.A.	T6	150 °C	85 °C	90 °C	90 °C

**10 PRESSE-ÉTOUPES**

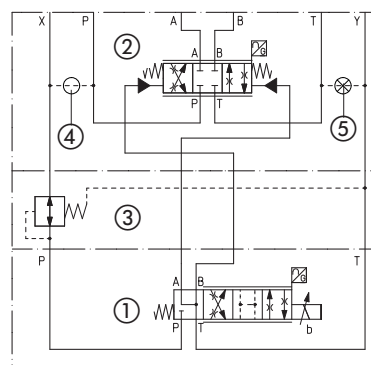
Les presse-étoupes avec raccords filetés GK-1/2", 1/2"NPT ou M20x1,5 pour câbles standard ou blindés doivent être commandés séparément, voir fiche technique **KX800**

**Note** : pour les entrées de câbles, il convient d'utiliser un produit d'étanchéité Loctite de type 545 sur les filetages des entrées des presse-étoupes

**11 OPTIONS HYDRAULIQUES**

- B** = Solénoïde et capteur de position sur le côté de l'orifice B de l'étage principal.
- C** = L'option /C permet de connecter des capteurs de pression (force) avec un signal de courant de sortie de 4 ÷ 20 mA, au lieu du signal standard de ±10 Vdc. Le signal d'entrée peut être reconfiguré via le logiciel, soit en tension, soit en courant, sur une plage maximum de ±10 Vdc ou ±20 mA.
- D et E** = La configuration du pilote et du drainage peut être modifiée comme indiqué dans la section **13**.  
La configuration standard de la valve inclut un pilote interne et un drainage externe. Pour une configuration pilote/drainage différente, sélectionner :  
Option /D Drainage interne.  
Option /E Pilote externe (par l'orifice X).
- G** = Valve réductrice de pression installée entre la valve pilote et le corps principal avec un réglage fixe :  
DPZA-2 = 28 bar  
DPZA-1, -4 and -4M = 40 bar  
Il est conseillé d'utiliser des valves avec pilote interne lorsque la pression du système est supérieure à 150 bar.  
Valve de réduction de pression standard pour le DPZA-1, pour les autres tailles ajouter l'option **/G**.

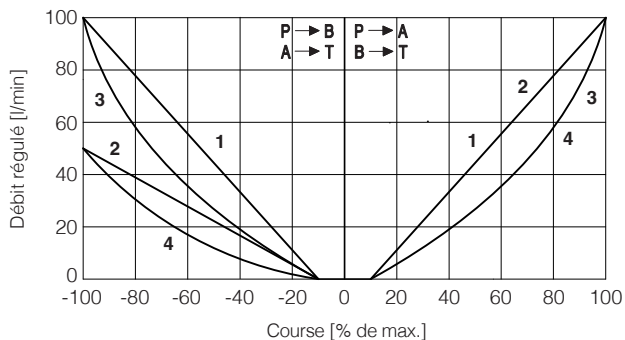
**SCHEMA FONCTIONNEL - exemple de configuration 71**



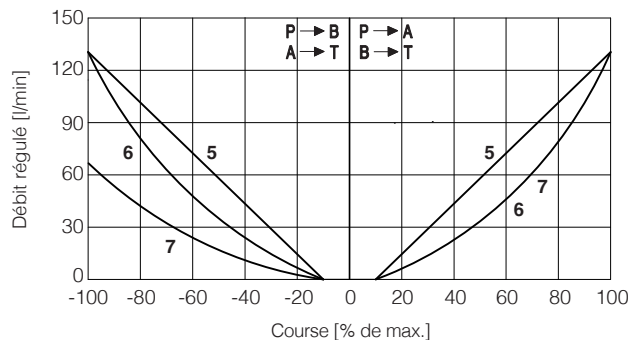
- ① Valve pilote
- ② Étage principal
- ③ Valve réductrice de pression
- ④ Bouchon à ajouter pour l'orifice externe de pilotage X
- ⑤ Bouchon à retirer pour la drainage interne par l'orifice T

**16 DIAGRAMMES** (sur la base de l'huile minérale ISO VG 46 à 50 °C)

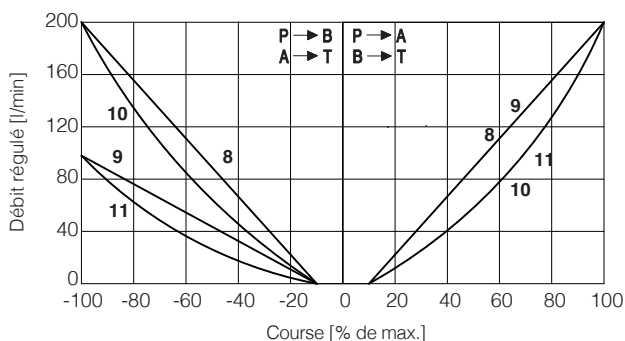
**16,1 Diagrammes de régulation** (mesure des valeurs sur  $\Delta p$  10 bar P-T)



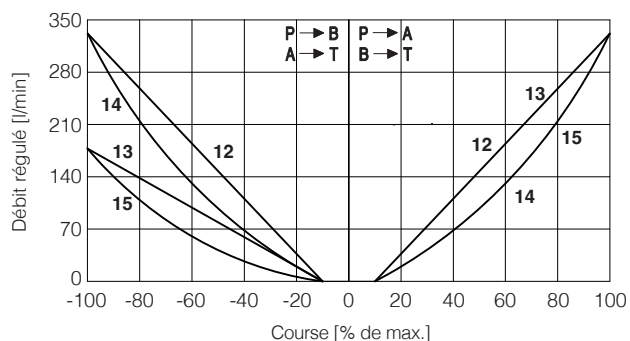
**DPZA-1 :**  
**1=L5    2=DL5**  
**3=S5    4=D5**



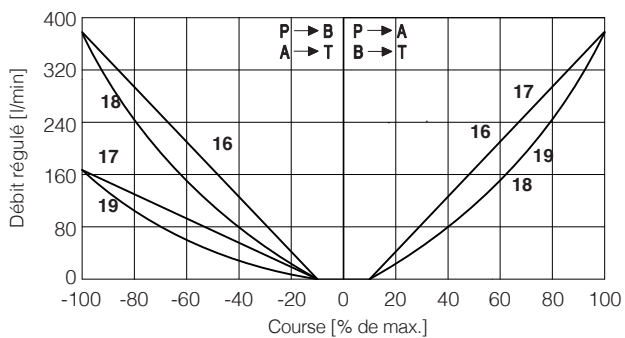
**DPZA-2 :**  
**5=L3    6=S3**  
**7=D3**



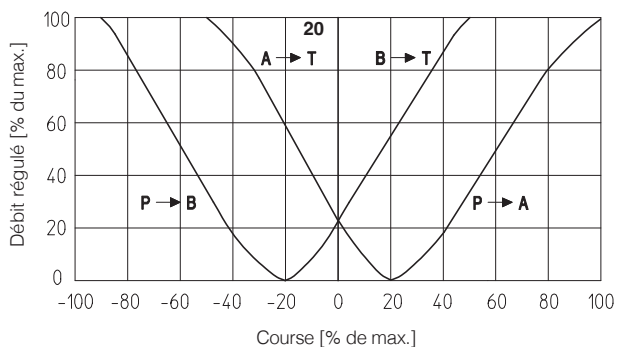
**DPZA-2 :**  
**8=L5    9=DL5**  
**10=S5   11=D5**



**DPZA-4 :**  
**12=L5   13=DL5**  
**14=S5   15=D5**



**DPZA-4M :**  
**16=L5   17=DL5**  
**18=S5   19=D5**



**20 = Q5**

**Note :** Configuration hydraulique en fonction du signal de référence (standard et option /B)

Signal de référence  $\left. \begin{array}{l} 0 \div +10 \text{ V} \\ 12 \div 20 \text{ mA} \end{array} \right\} P \rightarrow A / B \rightarrow T$

Signal de référence  $\left. \begin{array}{l} 0 \div -10 \text{ V} \\ 12 \div 4 \text{ mA} \end{array} \right\} P \rightarrow B / A \rightarrow T$

**20 = tiroir linéaire Q5**

Le type de tiroir Q5 est spécifique pour les commandes P/Q alternées en combinaison avec l'option E-BM-\*/S (voir fiche technique) **GS240** et **FX500**.

Il permet de contrôler la pression à l'orifice A ou B et fournit une position centrale de sécurité (A-T/B-T) pour dépressuriser les chambres de l'actionneur.

Grâce à la haute résistance de l'admission, le tiroir est adapté au contrôle de la pression et des déplacements pour différents types d'utilisation.

### 13 EMBLACEMENT DES BOUCHONS POUR LES CANAUX DE PILOTAGE/DRAINAGE

Selon la position des bouchons internes, il est possible d'avoir différentes configurations de pilote/drainage, comme indiqué ci-dessous.  
 Pour modifier la configuration du pilotage/drainage, il suffit d'interchanger les bouchons appropriés. Les bouchons doivent être scellés avec du Loctite 270.  
 La configuration standard des valves inclut un pilote interne et un drainage externe

DPZA-1	Canaux pilotes	Canaux de drainage	<p><b>Pilotage interne :</b> bouchon SP-X300F ① sur X ;  <b>Pilotage externe :</b> bouchon fermé SP-X300F ② sur Pp ;  <b>Drainage interne :</b> bouchon fermé SP-X300F ③ sur Y ;  <b>Drainage externe :</b> bouchon fermé SP-X300F ④ sur Dr.</p>
DPZA-2	Canaux pilotes	Canaux de drainage	<p><b>Pilotage interne :</b> Sans bouchon fermé SP-X300F ① ;  <b>Pilotage externe :</b> Avec bouchon fermé SP-X300F ① ;  <b>Drainage interne :</b> Sans bouchon fermé SP-X300F ② ;  <b>Drainage externe :</b> Avec bouchon fermé SP-X300F ②.</p>
DPZA-4 DPZA-4M	Canaux pilotes	Canaux de drainage	<p><b>Pilotage interne :</b> Sans bouchon fermé SP-X500F ① ;  <b>Pilotage externe :</b> Avec bouchon fermé SP-X500F ① ;  <b>Drainage interne :</b> Sans bouchon fermé SP-X300F ② ;  <b>Drainage externe :</b> Avec bouchon fermé SP-X300F ②.</p>

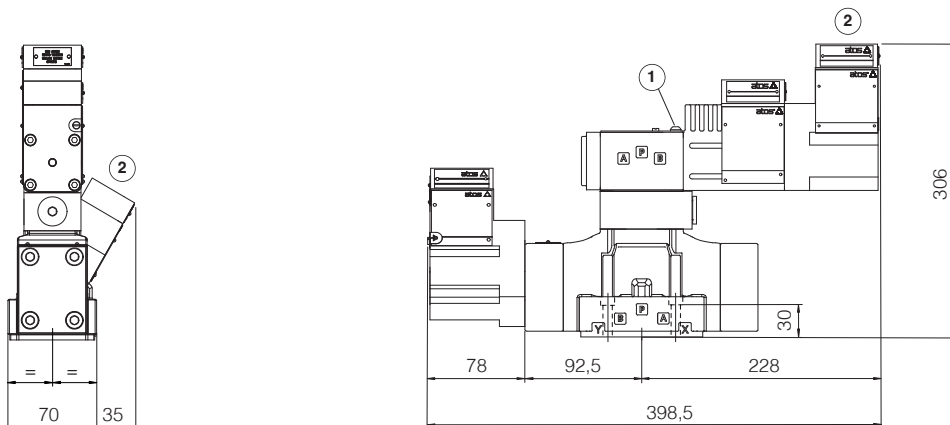
### 14 VIS DE FIXATION ET JOINTS

Type	Taille	Vis de fixation	Joints
DPZA	1 = 10	4 vis à tête creuse M6x40 classe 12.9 Couple de serrage = 15 Nm	5 joints 2050 ; diamètre des orifices A, B, P et T : Ø 11 mm (max.) 2 Joints torique 108 Diamètres des orifices X Y : Ø = 7 mm (max.)
	2 = 16	4 vis à tête creuse M10x50 classe 12.9 Couple de serrage = 70 Nm 2 vis à tête creuse M6x45 classe 12.9 Couple de serrage = 15 Nm	4 joints 130 ; diamètre des orifices A, B, P et T : Ø 20 mm (max.) 2 Joints torique 2043 Diamètres des orifices X Y : Ø = 9 mm (max.)
	4 = 25	6 vis à tête creuse M12x60 classe 12.9 Couple de serrage = 125 Nm	4 joints 4112 ; diamètre des orifices A, B, P et T : Ø 25 mm (max.) 2 Joints torique 3056 Diamètres des orifices X Y : Ø = 11,5 mm (max.)
	4M = 27	6 vis à tête creuse M12x60 classe 12.9 Couple de serrage = 125 Nm	4 joints 3137 ; diamètre des orifices A, B, P et T : Ø 34 mm (max.) 2 Joints torique 3056 Diamètres des orifices X Y : Ø = 7 mm (max.)

### DPZA-L-\*-1

ISO 4401 : 2005  
 Plan de pose : 4401-05-05-0-05  
 (voir fiche P005)

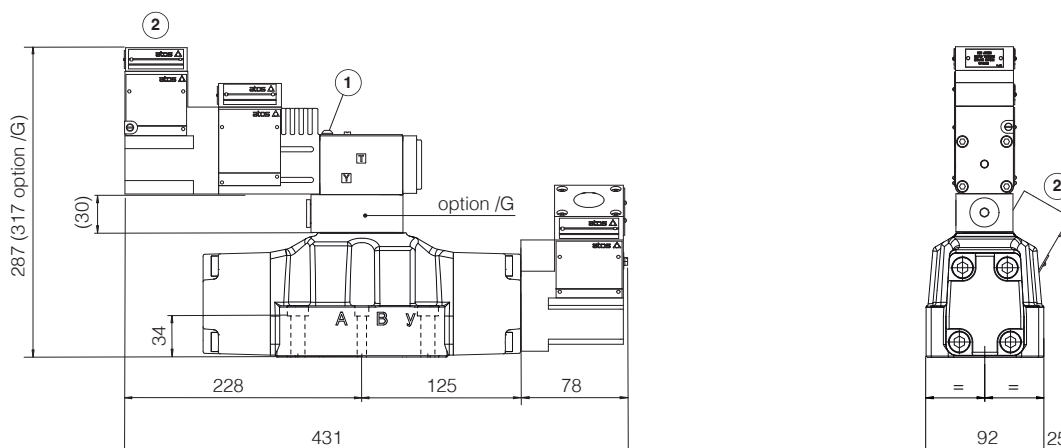
Poids [kg]	
DPZA-*-17*	9,7



### DPZA-L-\*-2

ISO 4401 : 2005  
 Plan de pose : 4401-07-07-0-05  
 (voir fiche P005)

Poids [kg]	
DPZA-*-27*	13
Option /G	+0,9



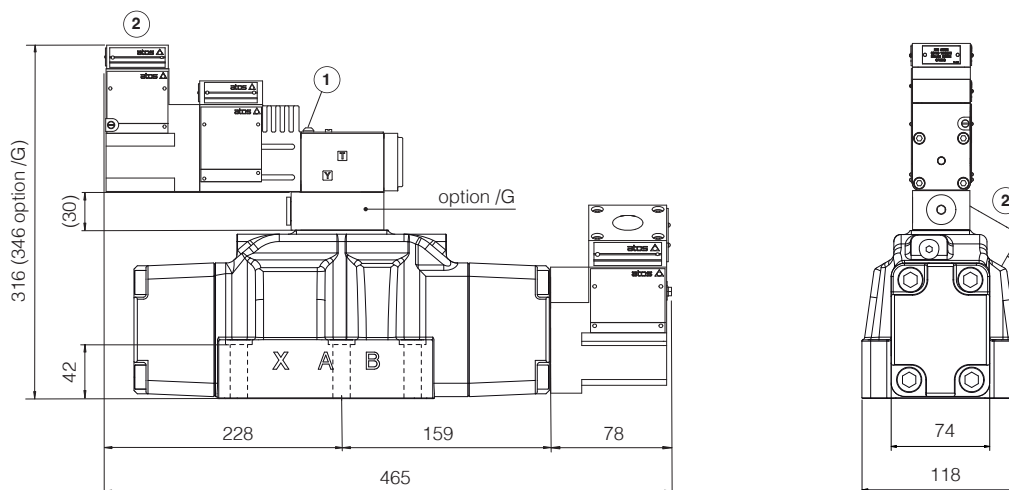
① = purge d'air fermée

② = Les dimensions des presse-étoupes doivent être prises en compte (voir fiche technique **KX800**)

# DPZA-L-\*-4 DPZA-L-\*-4M

ISO 4401 : 2005  
Plan de pose : 4401-08-08-0-05  
(voir fiche P005)

Poids [kg]	
DPZA-*-4*	18,2
DPZA-*-4M*	18,2
Option /G	+0,9



① = purge d'air fermée

② = Les dimensions des presse-étoupes doivent être prises en compte (voir fiche technique **KX800**)

## 16 DOCUMENTS ASSOCIÉS

<b>X010</b>	Principes de base électrohydrauliques dans les environnements dangereux
<b>X020</b>	Résumé des composants antidéflagrants Atos certifiés ATEX, IECEX, EAC, PESO, CCC
<b>FX900</b>	Informations sur le fonctionnement et l'entretien des valves proportionnelles antidéflagrantes
<b>KX800</b>	Presse-étoupes pour valves antidéflagrantes
<b>P005</b>	Surfaces de montage pour les valves électrohydrauliques