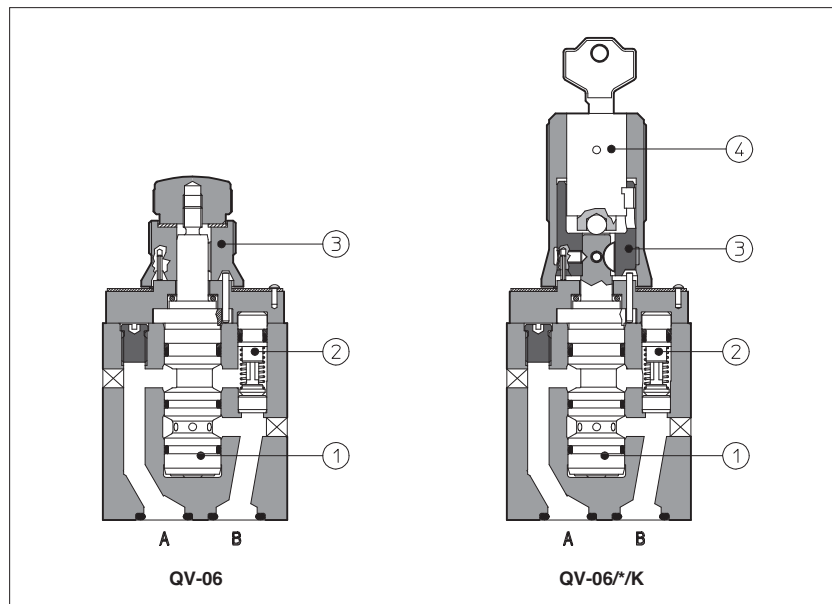


Stromregelventile Typ QV-06

Druckkompensiert, 2-Wegeventile, ISO 4401 Nenngröße 06



QV sind druckkompensierte Stromregelventile ①. Die geregelte Volumenstromrate ist von Druckschwankungen unabhängig.

Diese werden in der Regel mit integriertem Rückschlagventil ② für den freien Volumenstrom in die entgegengesetzte Richtung geliefert.

Der Volumenstrom wird über einen kalibrierten Mikrometerknopf ③ geregelt. Durch Drehen im Uhrzeigersinn wird der Volumenstrom erhöht. Auf Anfrage sind Ausführungen mit abschliessbarem Einstellknopf ④ erhältlich.

Die Ventile sind für den Betrieb in hydraulischen Systemen mit Mineralöl oder synthetischer Flüssigkeit mit ähnlichen Eigenschaften geeignet.

Nenngröße: **06** – ISO 4401
 Max. Volumenstrom: **24 l/min**
 Max. Betriebsdruck: **250 bar**

1 TYPENSCHLÜSSEL

QV	-	06	/	6	/	K	**	/	*
Druckkompensiertes Stromregelventil								Dichtungsmaterial, siehe Abschnitt 3: - = NBR PE = FKM BT = HNBR	
Nenngröße: 06								Seriennummer	
Max. einstellbare Volumenstromrate: 1 = 1,5 l/min 11 = 11 l/min 24 = 24 l/min 6 = 6 l/min 16 = 16 l/min						Optionen: K = mit abschliessbarem Einstellknopf V = ohne Bypass Rückschlagventil			

2 HYDRAULISCHE EIGENSCHAFTEN

Hydraulische Symbole		mit Rückschlagventil (Standard)		ohne Rückschlagventil (Option /V)		
Ventiltyp		QV-06/1	QV-06/6	QV-06/11	QV-06/16	QV-06/24
Max. geregelte Volumenstrommenge	[l/min]	1,5	6	11	16	24
Min. geregelte Volumenstrommenge	[cm³/min]	50				
Max. Volumenstrom B → A durch das Rückschlagventil	[l/min]	24				
Δp Einstellung	[bar]	3	3	5	6,5	8
Volumenstrom am Anschluss A	[l/min]	24				
Max. Betriebsdruck	[bar]	250				

3 HAUPTEIGENSCHAFTEN, DICHTUNGEN UND FLÜSSIGKEITEN - für andere, nicht in der unten aufgeführten Tabelle enthaltene Flüssigkeiten kontaktieren Sie unsere technische Abteilung

Einbaulage	Beliebige Position		
Konformität	RoHS-Richtlinie 2011/65/EU in der letzten Aktualisierung durch 2015/863/EU REACH-Verordnung (EG) Nr. 1907/2006		
Umgebungstemperatur	Standard = -30 °C ÷ +70 °C /PE Option = -20 °C ÷ +70 °C /BT Option = -40 °C ÷ +70 °C		
Dichtungen, empfohlener Flüssigkeitstemperaturbereich	NBR Dichtungen (Standard) = -20 °C ÷ +80 °C, mit HFC hydraulischen Flüssigkeiten = -20 °C ÷ +50 °C FKM Dichtungen (/PE Option) = -20 °C ÷ +80 °C HNBR Dichtungen (/BT option) = -40 °C ÷ +60 °C, mit HFC hydraulischen Flüssigkeiten = -40 °C ÷ +50 °C		
Empfohlene Viskosität	15 ÷ 100 mm²/s - max. zulässiger Bereich 2,8 ÷ 500 mm²/s		
Max. Flüssigkeits-Verschmutzungsgrad	ISO4406 Klasse 20/18/15 NAS1638 Klasse 9, siehe auch Abschnitt Filter auf www.atos.com oder KTF-Katalog		
Hydraulikflüssigkeit	Geeigneter Dichtungstyp	Klassifizierung	Ref. Standard
Mineralöle	NBR, FKM, HNBR	HL, HLP, HLPD, HVL, HVLDP	DIN 51524
Schwer entflammbar ohne Wasser	FKM	HF, HFDR	ISO 12922
Schwer entflammbar mit Wasser	NBR, HNBR	HFC	

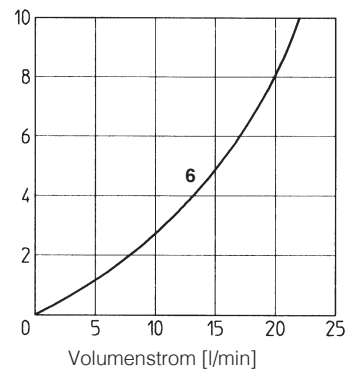
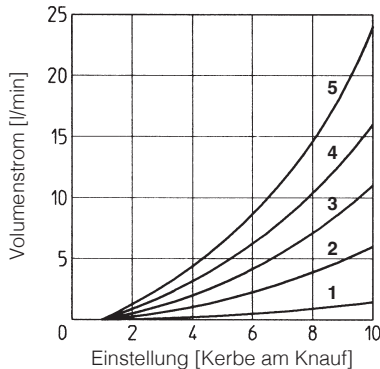
4 KENNLINIEN mit Mineralöl ISO VG 46 bei 50 °C

4.1 Einstellungsdiagramm

- 1 = QV-06/1
- 2 = QV-06/6
- 3 = QV-06/11
- 4 = QV-06/16
- 5 = QV-06/24

4.2 Q/Δp Diagramm bei freiem Rückstrom von B → A durch das Rückschlagventil

- 6 = QV-06/*



5 ABMESSUNGEN [mm]

Gewicht: 1,2 kg

ISO 4401: 2005
Anschlussbild: 4401-03-02-0-05
(siehe Anmerkung 1)
 Befestigungsschrauben:
 4 Inbusschrauben M5x70 Güteklasse 12.9
 Anzugsdrehmoment = 8 Nm
 Dichtungen: 2 OR 117
 Durchmesser der Anschlüsse A, B: Ø = 7 mm

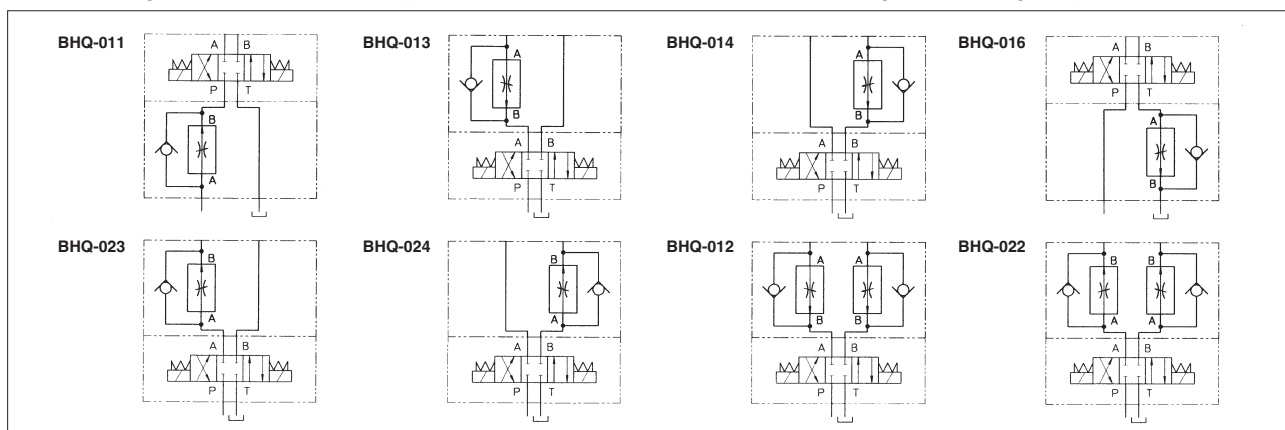
Anmerkung 1: Die Steuerblockschnittstelle wird nur für die Anschlüsse A und B benötigt. Das Ventil kann nicht an Steuerblöcken mit Schnittstelle ISO 4401-AB-03 mit Anschlüssen P und T installiert werden.

EINBAULAGE IN MODULARER BAUWEISE
siehe Abschnitt 6

- ① = Stromregelventil Typ QV-06
Bitte beachten, das/die Ventil/e folgendermaßen montiert ist/sind:
 • am Anschluss Seite A für BHQ-011, BHQ-013, BHQ-016 und BHQ-023
 • am Anschluss Seite B für BHQ-014 und BHQ-024
 • an beiden Seiten für BHQ-012 und BHQ-022
- ② = Modulare Platte Typ BHQ, siehe Abschnitt 6
- ③ = Verschlusselement. Kann je nach Modell entweder am Anschluss A oder B montiert werden. Nicht an den Modellen BHQ-011, BHQ-016, BHQ-012 und BHQ-022 vorhanden
- ④ = Wegeventil Typ DH* (ISO 4401 Nenngröße 06)

6 ZWISCHENPLATTENBAUWEISE BHQ

Dank der Zwischenplattenbauweise BHQ können die Ventile Typ QV-06 modular mit anderen Komponenten mit Anschlussbild gemäss ISO 4401 Nenngröße 06 verkettet werden. Typenschlüssel und Sinnbilder siehe unten; Abmessungen und Montagebeispiele siehe Abschnitt 5.



Auch in der Ausführung für Phosphatester erhältlich (bitte /PE am Ende des Modell-Typenschlüssels hinzufügen).

7 AUFBAUPLATTEN TYP BA

Ventil	Anschlussplattentyp	Anschluss-Position	Anschlüsse A, B, P, T	Gegenbohrungs-Ø [mm] A, B, P, T	Gewicht [kg]
QV-06	BA-202/Q	Anschlüsse A, B, P, T an der Unterseite	G 3/8"	→	1,2
	BA-204/Q	Anschlüsse P, T an der Unterseite; Anschlüsse A, B an der Seite	G 3/8"	25,5	1,2
	BA-302/Q	Anschlüsse A, B, P, T an der Unterseite	G 1/2"	30	1,8