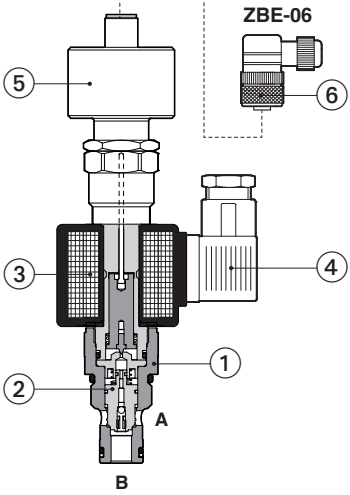


Sicherheits-Einbauventile mit Kegelsitzstellungsüberwachung

Einschraubbar, 2-Wege, Kegelsitztyp, leakagefrei gemäß Maschinenrichtlinie 2006/42/EG - zertifiziert durch 

CE

SAFETY CERTIFIED



ZBE-06

JO-DL-4-2/FV-X 24DC

JO-DL sind leakagefreie Einbau-Magnetventile im Kegelsitztyp, die normalerweise zum Abschalten der Hydraulikleitung verwendet werden. Sie sind in den Konfigurationen mit normalerweise geschlossenem Kontakt NC erhältlich.

Sie werden mit einem induktiven /FV-Positionsschalter (Doppelkontakt NO/NC) ⑤ geliefert, der das elektrische On-Off-Ausgangssignal liefert, das die Kegelsitzposition ② (Auf/Zu) anzeigt, und somit als Sicherheitsventil für Notfälle eingesetzt werden kann.

Sie sind **CE** gekennzeichnet und **TÜV** zertifiziert, gemäß Sicherheitsanforderungen der Maschinenrichtlinie 2006/42/EG.

Zertifizierung
Das TÜV Zertifikat kann unter www.atos.com, Online-Katalog, Abschnitt technische Informationen heruntergeladen werden.

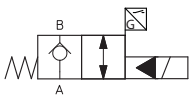
Max. Volumenstrom: **300 l/min**
Max. Betriebsdruck: **350 bar**

① Einbauventil-Körper
② Kegelsitz
③ Spule
④ Spulenanschlüsse
⑤ induktiver Positionsschalter
⑥ Sensorstecker (separat zu bestellen)

1 TYPENSCHLÜSSEL

JO	-	D	-	L	-	4	-	2	/	FV	-	X	24 DC	**	/	*	
Einschraubbares Einbauventil UNF		D = Richtungssteuerung		L = Kegelsitztyp		Nenngröße: 4 = 3/4"-16UNF-2A 6 = 7/8"-14UNF-2A 10 = 1 5/16"-12UNF-2A		2 = Zweige		X = Ohne Stecker, siehe Abschnitt 5 für verfügbare Stecker		Spannungscodierung: 12DC = 12 Vdc 24DC = 24 Vdc		Seriennummer		Dichtungsmaterial, siehe Abschnitt 4: - = NBR PE = FKM	
<p>Ausführung: FV = geschlossener Kontakt in Ruheposition mit induktivem Positionsschalter (Doppelkontakt)</p>																	

2 HYDRAULISCHE EIGENSCHAFTEN

Hydraulisches Symbol				
				
Typ		JO-DL-4-2/FV	JO-DL-6-2/FV	JO-DL-10-2/FV
Betriebsdruck	[bar]	Anschlüsse A und B 350		
Max. Volumenstrom	[l/min]	40	75	300
Ansprechzeit: Einschalten.	[ms]	35	30	35
	Ausschalten	[ms]	50	60
Interne Leckage		Weniger als 5 Tropfen/min (≤ 0,36 cm³/min) max. bei 350 bar		

3 ALLGEMEINE EIGENSCHAFTEN

Einbaulage	Beliebige Position
Kavität	JO-DL-4 = SAE-08-2N; JO-DL-6 = SAE-10-2N; JO-DL-10 = SAE-16-2N
MTTFd Werte nach EN ISO 13849	150 Jahre, für weitere Einzelheiten, siehe Datenblatt P007
Konformität	CE-Kennzeichnung gemäß Maschinenrichtlinie 2006/42/EG. -EG Baumusterprüfbescheinigung für Sicherheitskomponenten (1) -ISO 13849 Kategorie 1, SPS in High-Demand-Modus CE zu Niederspannungsrichtlinie 2014/35/EU und Maschinenrichtlinie 2006/42/EG.
Umgebungstemperatur	Standard -Ausführung = -30 °C ÷ +70 °C /PE Option = -20 °C ÷ +70 °C

(1) Die Baumusterprüfbescheinigung kann unter www.atos.com heruntergeladen werden

4 DICHTUNGEN UND HYDRAULISCHE FLÜSSIGKEIT – für andere, nicht in der unten enthaltene Flüssigkeiten Tabelle enthaltene kontaktieren Sie die technische Abteilung von Atos

Dichtungen, empfohlener Flüssigkeittemperaturbereich	NBR Dichtungen (Standard) = -20 °C ÷ +60 °C, mit HFC hydraulischen Flüssigkeiten = -20 °C ÷ +50 °C FKM Dichtungen (/PE Option) = -20 °C ÷ +80 °C		
Empfohlene Viskosität	15 ÷ 100 mm ² /s - max. zulässiger Bereich 2,8 ÷ 500 mm ² /s		
Verschmutzungsstufe	ISO 4406 Klasse 21/19/16 NAS 1638 Klasse 10, Filter mit 25 µm (β10 ≥75 empfohlen)		
Hydraulikflüssigkeit	Geeigneter Dichtungstyp	Klassifizierung	Ref. Standard
Mineralöle	NBR, FKM	HL, HLP, HLPD, HVL, HVLDP	DIN 51524
Schwer entflammbar ohne Wasser	FKM	HFDU, HFDR	ISO 12922
Schwer entflammbar mit Wasser	NBR	HFC	

5 ELEKTRISCHE EIGENSCHAFTEN

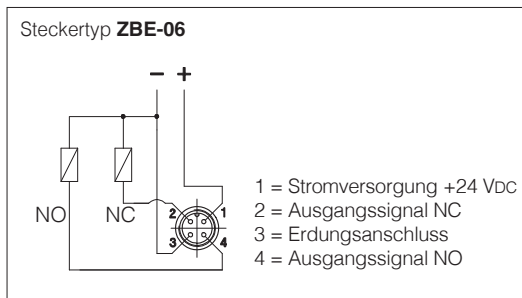
Relative Einschaltdauer	100 %	
Versorgungsspannung	siehe Typenschlüssel in Abschnitt 1	
Versorgungsspannungstoleranz	±10 %	
Max Leistung	20 Watt	
Leistungsstecker	666 (Kunststoff - schwarz); 3-polig, Kabelschelle PG11, Kabel max. ø 11 mm	separat zu bestellen
Steckertyp für /FV-Ausführung	Typ ZBE-06 (Kunststoff); 4-polig, Kabelklemme PG9, Kabel max. ø 8 mm	
Steckereigenschaften	666: DIN 43650 - ISO 4400; IP65 (DIN 40050); VDE 0110C ZBE-06: M12 - IEC60947-5-2; IP67 (DIN 40050)	

6 INSTALLATIONSANWEISUNGEN

- Der Einbau von Einbauventilen in Steuerblöcken muss durch Anziehen des Sechskantrings des Ventils erfolgen (Anzugsdrehmoment siehe Abschnitt **10**).
Zu hohe Werte können zu abnormaler Verformung und zum Festsitzen des Kegelsitzes führen.
Bei den Ausführungen /FV ist ein Anziehen durch den Positionssensor zu vermeiden.
- Die CE-Kennzeichnung ist nur mit abgeschirmten elektrischen Kabeln und Steckern gültig. Siehe auch Datenblatt P004.
Diese Sicherheitsventile dürfen nur als komplette Komponente geliefert werden, der Näherungsschalter ist werkseitig eingestellt.
Die Lieferung von einzelnen Komponenten führt zur Ungültigkeit der Zertifizierung.

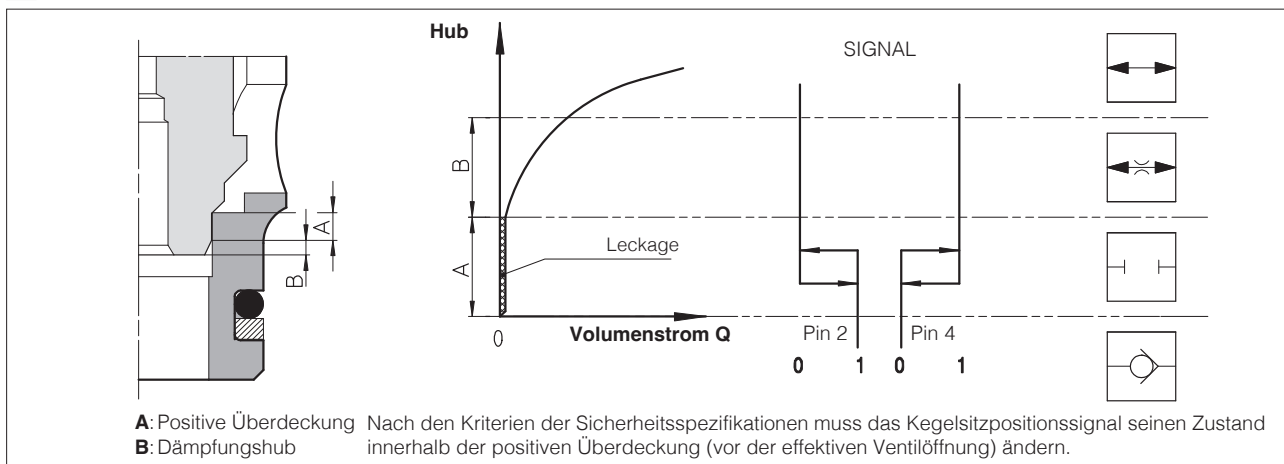
7 TECHNISCHE EIGENSCHAFTEN UND ANSCHLUSSSCHEMA DER INDUKTIVEN POSITIONSSCHALTER /FV

Schalertyp	Positionsschalter /FV
Versorgungsspannung [V]	20÷32
Ausgangswelligkeit max [%]	≤10
Max Strom [mA]	400
Max. Betriebsdruckspitze [bar]	400
Mechanische Lebensdauer	nahezu unendlich
Schalterlogik	PNP



ANMERKUNG: der Positionsschalter /FV ist nicht mit einem Schutzleiteranschluss versehen.

8 SIGNALSTATUS - AUFÜHRUNG /FV



9 KENNLINIEN mit Mineralöl ISO VG 46 bei 50 °C

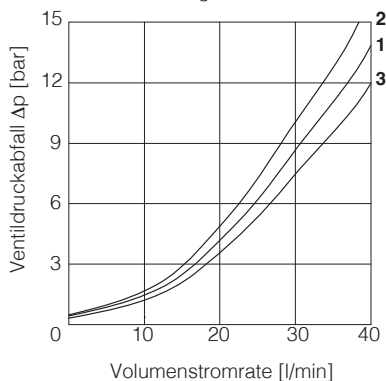
9.1 JO-DL-4

Ventildruckabfall - FV Ausführung

1= A → B eingeschaltet

2= B → A ausgeschaltet

3= B → A eingeschaltet



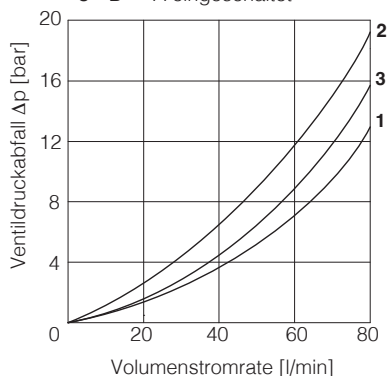
9.2 JO-DL-6

Ventildruckabfall - FV Ausführung

1= A → B eingeschaltet

2= B → A ausgeschaltet

3= B → A eingeschaltet



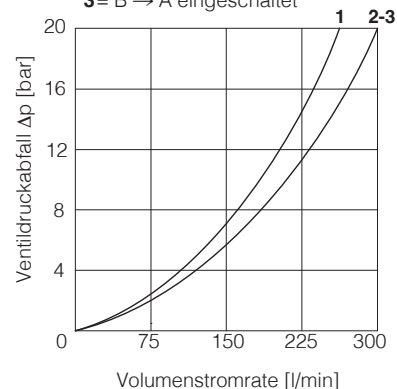
9.3 JO-DL-10

Ventildruckabfall - FV Ausführung

1= A → B eingeschaltet

2= B → A ausgeschaltet

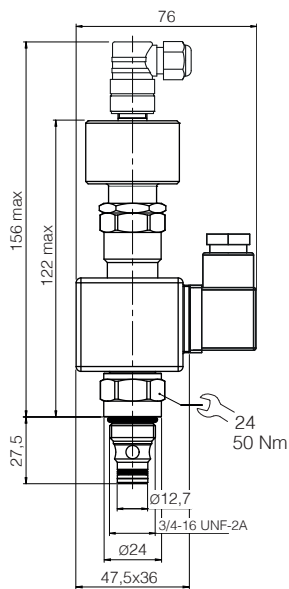
3= B → A eingeschaltet



10 ABMESSUNGEN [mm]

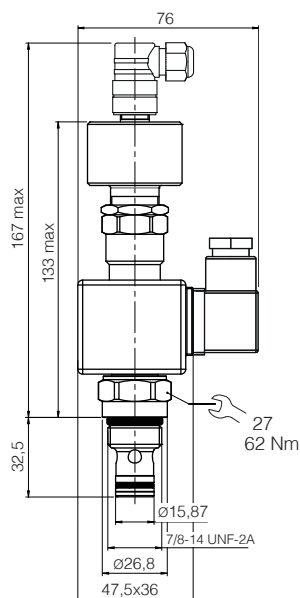
JO-DL-4-2/FV

Gewicht 0,5 kg



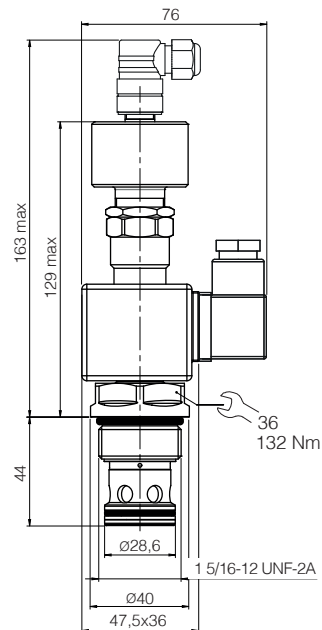
JO-DL-6-2/FV

Gewicht 0,5 kg

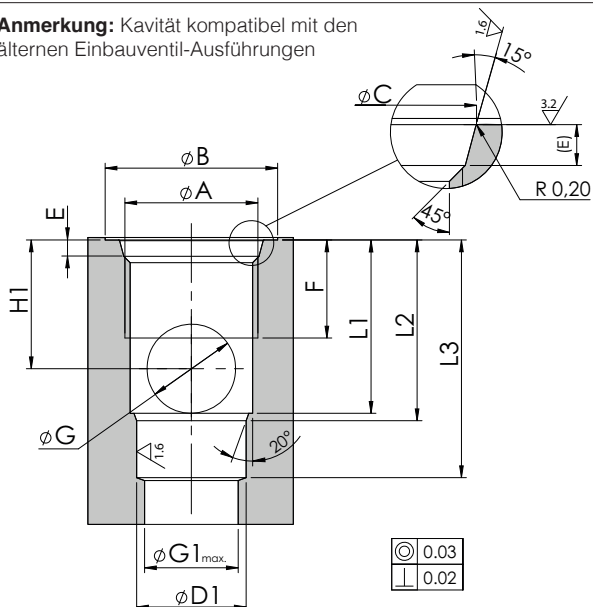


JO-DL-10-2/FV

Gewicht 0,7 kg



Anmerkung: Kavität kompatibel mit den älteren Einbauventil-Ausführungen



	JO-DL-4-2	JO-DL-6-2	JO-DL-10-2
A	3/4-16 UNF	7/8-14 UNF	1 5/16-12 UNF
B	26	30	42
C	20,6 ^{+0,1} ₀	23,9 ^{+0,1} ₀	35,5 ^{+0,1} ₀
D1	12,7 ^{+0,05} ₀	15,87 ^{+0,05} ₀	28,60 ^{+0,05} ₀
E	2,6 ^{+0,3} ₀	2,6 ^{+0,3} ₀	3,3 ^{+0,3} ₀
F	13	15	20
G	9	12	19
G1	12	15	24
H1	14	18	25
L1	19,1	24,2	33,5
L2	20,5	25,5	36
L3	29	34,5	49