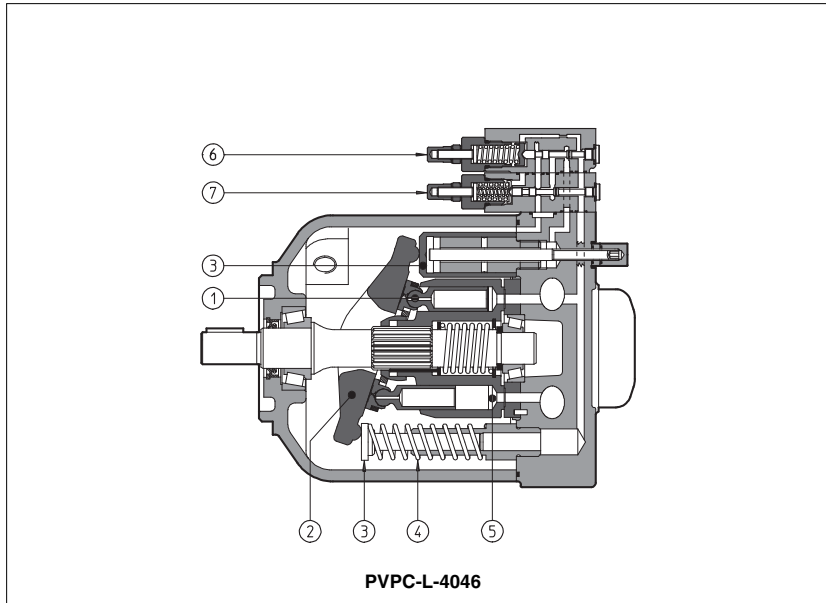


# Pompe a pistoni assiali tipo PVPC

cilindrata variabile, linea completa di controlli meccanici



Le pompe PVPC sono pompe a pistoni assiali a cilindrata variabile per alte pressioni, con basso livello sonoro, adatte per oli idraulici o fluidi sintetici aventi simili caratteristiche lubrificanti.

La cilindrata effettiva dipende dalla corsa dei pistoni pompanti ①. Tale corsa dipende dalla posizione del piatto oscillante ② che viene determinata da due servopistoni ③ con aree differenziali, e da una molla di contrasto ④.

Il gruppo rotante ⑤ spinge i pistoni a compiere un percorso circolare, entrando e uscendo dalle proprie sedi e generando la portata del fluido.

La sezione tipica a lato mostra la versione L con compensatore di pressione manuale ⑥ e regolazione della portata ⑦.

I controlli idraulici disponibili sono raffigurati nella sezione ⑧. L'ampia gamma di controlli proporzionali elettroidraulici è mostrata nella fig. A170.

Flangia di montaggio e albero SAE J744 (vedere nota 1).

Cilindrata massima: 29-46-73-88 cm<sup>3</sup>/giro

Pressione massima: 280 bar di esercizio

350 bar di picco

## 1 CODICE DI IDENTIFICAZIONE

**PVPC X2E - C - 4 046 / 31044 / 1 D - X 24DC 10 /\***

Pompa a pistoni assiali a cilindrata variabile

Eventuale Suffisso per pompe doppie  
**X2E** = con pompa a cilindrata fissa tipo PFE (vedere tab. A005)

Tipo di controllo (vedere sezione ⑧):  
**C** = compensatore di pressione manuale  
**CH** = compensatore di pressione manuale, con venting  
**R** = compensatore di pressione remoto  
**L** = load sensing (pressione e portata)  
**LW** = potenza costante (combinazione pressione e portata)  
Per i controlli proporzionali elettroidraulici, vedere tabella A170

Dimensione:  
**3** = per cilindrata 029  
**4** = per cilindrata 046  
**5** = per cilindrata 073 e 090

Cilindrata massima:  
**029** = 29 cm<sup>3</sup>/giro  
**046** = 46 cm<sup>3</sup>/giro  
**073** = 73 cm<sup>3</sup>/giro  
**090** = 88 cm<sup>3</sup>/giro

Tipo di PFE (per pompe doppie), vedere tab. A005

Materiale guarnizioni:  
Omettere per NBR (olio minerale e acqua e glicole)  
**PE** = FPM  
Vedere le note nella sezione ②

Numero di serie

Tensione di alimentazione, vedere sezione ⑤ (solo per versione CH)

**X** = senza connettore (solo per versione CH)  
Vedere sezione ④ per i connettori disponibili, da ordinare separatamente

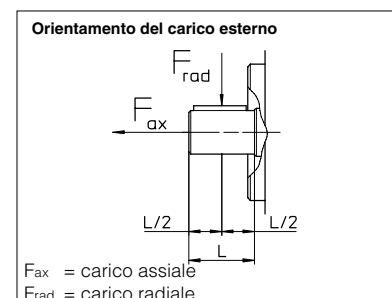
Direzione di rotazione (visto dall'estremità dell'albero)  
**D** = senso orario  
**S** = senso antiorario

Albero di azionamento (Standard SAE) (1):  
**1** = a linguetta (7/8" per 029 - 1" per 046 - 1 1/4" per 073 e 090)  
**5** = scanalato (13 denti per 029 - 15 per 046 - 14 per 073 e 090)

**1) sono disponibili su richiesta pompe con flangia di montaggio e albero ISO 3019/2 (opzione /M)**

## 2 CARATTERISTICHE FUNZIONALI

Modello pompa		PVPC*-3029		PVPC*-4046		PVPC*-5073		PVPC*-5090	
		Tipo 1	Tipo 5	Tipo 1	Tipo 5	Tipo 1	Tipo 5	Tipo 1	Tipo 5
Cilindrata	[cm <sup>3</sup> /giro]	29	29	46	46	73	73	88	88
Portata max teorica a 1450 g/min	[l/min]	42	42	66,7	66,7	105,8	105,8	127,6	127,6
Pressione max di esercizio / pressione di picco	[bar]	280/350	280/350	280/350	280/350	280/350	280/350	250/315	250/315
Pressione min e max in aspirazione	[bar ass.]	0,8 / 25	0,8 / 25	0,8 / 25	0,8 / 25	0,8 / 25	0,8 / 25	0,8 / 25	0,8 / 25
Pressione massima sul drenaggio	[bar ass.]	1,5	1,5	1,5	1,5	1,5	1,5	1,5	1,5
Potenza assorbita a 1450 g/min e alla massima pressione e cilindrata	[kW]	19,9	19,9	31,6	31,6	50,1	50,1	54,1	54,1
Coppia max applicabile sull'albero	[Nm]	Tipo 1 200	Tipo 5 190	Tipo 1 230	Tipo 5 330	Tipo 1 490	Tipo 5 620	Tipo 1 490	Tipo 5 620
Carico max applicabile sull'albero di azionamento	[N]	1000		1500		2000		2000	
		1500		1500		3000		3000	
Campo di velocità	[g/min]	600 ÷ 3000		600 ÷ 2600		600 ÷ 2200		600 ÷ 1850	



**Note:** Per velocità oltre 1800 g/min la bocca di aspirazione deve essere al di sotto del livello dell'olio e collegata con adeguata tubazione. La pressione massima per tutte le versioni con fluido acqua e glicole è 160 bar, con opzione PE è 190 bar. La velocità massima con fluido acqua e glicole e con opzione /PE è di 2000/1900/1600/1500 g/min rispettivamente per le quattro dimensioni.

### 3 CARATTERISTICHE PRINCIPALI DELLE POMPE A PISTONI ASSIALI A CILINDRATA VARIABILE DI TIPO PVPC

Posizione di installazione	Qualsiasi posizione. La bocca di drenaggio deve trovarsi nella parte superiore della pompa. La linea di drenaggio deve essere collegata al serbatoio separatamente, senza restringimenti e deve terminare sotto il livello dell'olio il più lontano possibile dalla linea di aspirazione. La lunghezza massima raccomandata è di 3 m.		
Temperatura ambiente	da -20°C a +70°C		
Fluido	Olio idraulico secondo DIN 51524...535; per altri fluidi vedere sezione 11		
Viscosità raccomandata	15÷100 mm <sup>2</sup> /s a 40°C (ISO VG 15÷100). Viscosità massima all'avviamento: 1000 mm <sup>2</sup> /sec		
Classe di contaminazione del fluido	ISO 4401 classe 21/19/16 NAS 1638 classe 10 (sono raccomandati filtri da 25 µm con β25 ≥ 75)		
Temperatura del fluido	-20°C +60°C	-20°C +50°C (acqua e glicole)	-20°C +80°C (guarnizioni /PE)

#### 3.1 Caratteristiche della bobina (per versione CH)

Classe di isolamento	H
Grado di protezione connettore	IP 65
Fattore di utilizzo	100%
Tensione e frequenza di alimentazione	Vedere le caratteristiche elettriche alla sezione 5
Tolleranza tensione di alimentazione	± 10%

### 4 CONNETTORI ELETTRICI SECONDO DIN 43650 PER VERSIONE CH (da ordinare separatamente)

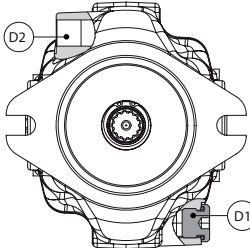
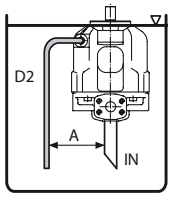
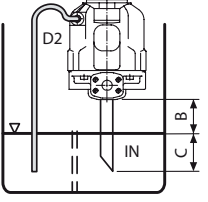
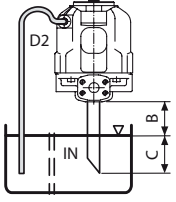
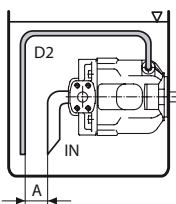
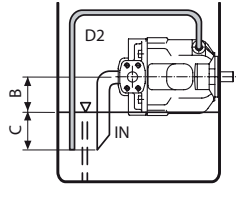
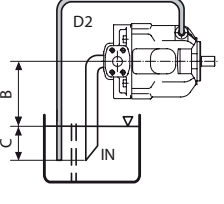
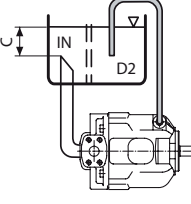
Codice del connettore	Funzione
<b>SP-666</b>	Connettore IP-65, adatto per collegamento diretto alla rete
<b>SP-667</b>	Come connettore SP-666 IP65 ma con indicatore a LED di tensione applicata, adatto per collegamento diretto alla rete

### 5 CARATTERISTICHE ELETTRICHE PER VERSIONE CH

Tensione nominale alimentazione esterna ±10%		Potenza assorbita	Corrente nominale	Caratteristiche della bobina
CORRENTE CONTINUA	12 DC 24 DC	19,2 W	1,61 A 0,80 A	Classe di isolamento: <b>H</b>  Grado di protezione: <b>IP65</b>
CORRENTE ALTERNATA	24/50AC 110/50 AC 220/50 AC	19 W	0,89 A 0,19 A 0,09 A	

Valori medi basati su temperatura ambiente/bobina di 20°C.

### 6 POSIZIONE DI INSTALLAZIONE

 <p>La pompa viene fornita con drenaggio D2 aperto, e D1 tappato. Prima dell'installazione riempire la pompa con olio idraulico per almeno 3/4 del suo volume, mantenendola in posizione orizzontale. Ad eccezione delle pompe montate al di sotto del livello dell'olio, si raccomanda di interporre un deflettore tra la linea di ingresso e quella di drenaggio.</p>	INSTALLAZIONE VERTICALE		
	 <p><b>ALL'INTERNO DEL SERBATOIO</b> Livello minimo dell'olio uguale o superiore alla superficie di montaggio della pompa. A ≥ 200mm</p>	 <p><b>ALL'INTERNO DEL SERBATOIO</b> Livello minimo dell'olio sotto la superficie di montaggio della pompa. Pressione minima in aspirazione = 0,8 bar assoluta B ≤ 800mm, C= 200mm</p>	 <p><b>ALL'ESTERNO DEL SERBATOIO sopra il livello dell'olio</b> Pressione minima in aspirazione = 0,8 bar assoluta B ≤ 800mm, C= 200mm</p>
INSTALLAZIONE ORIZZONTALE			
 <p><b>ALL'INTERNO DEL SERBATOIO</b> Livello minimo dell'olio uguale o superiore alla superficie di montaggio della pompa. A ≥ 200mm</p>	 <p><b>ALL'INTERNO DEL SERBATOIO</b> Livello minimo dell'olio sotto la superficie di montaggio della pompa. Pressione minima in aspirazione = 0,8 bar (assoluta) B ≤ 800mm, C= 200mm</p>	 <p><b>ALL'ESTERNO DEL SERBATOIO sopra il livello dell'olio</b> Pressione minima in aspirazione = 0,8 bar (assoluta) B ≤ 800mm, C= 200mm</p>	 <p><b>ALL'ESTERNO DEL SERBATOIO sotto il livello dell'olio</b> C= 200mm</p>

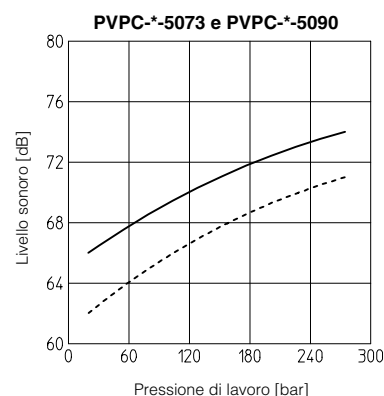
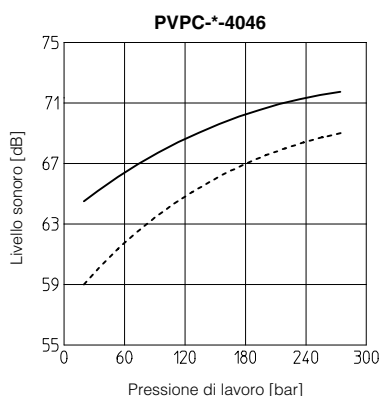
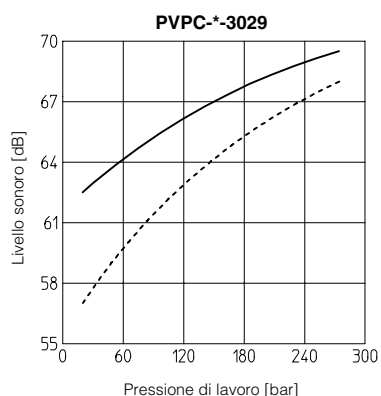
IN: Linea di aspirazione - D2: Linea di drenaggio - A: distanza minima tra la linea di ingresso e quella di drenaggio - B+C: altezza di aspirazione consentita - C: profondità di immersione della linea di aspirazione

**7 DIAGRAMMI a 1450 g/min (con olio minerale ISO VG 46 a 50°C)**

**7.1 Curve di livello sonoro**

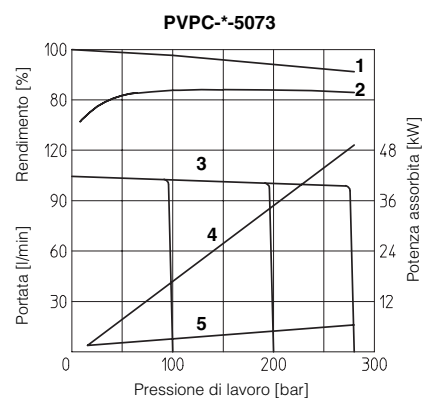
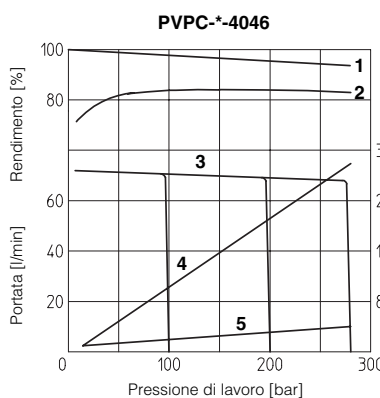
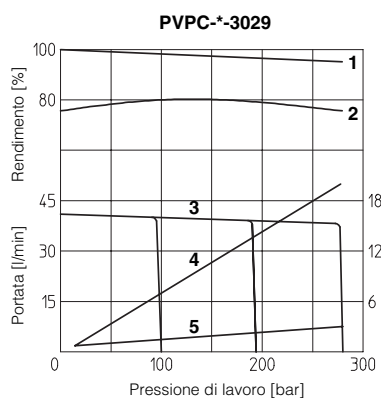
Valori di livello sonoro determinati in conformità alla ISO 4412-1 oleoidraulica -Procedimento di prova per determinare il livello di rumorosità aerea - Pompe Velocità albero: 1450 g/min.

— = Qmax      - - - - - = Qmin



**7.2 Limiti di impiego**

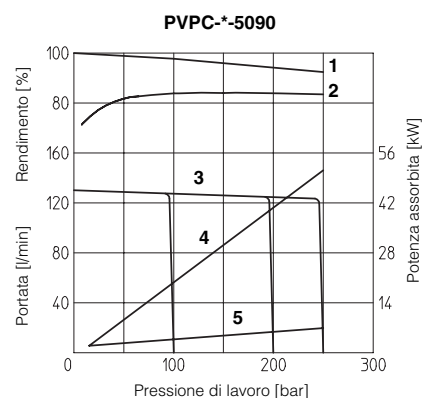
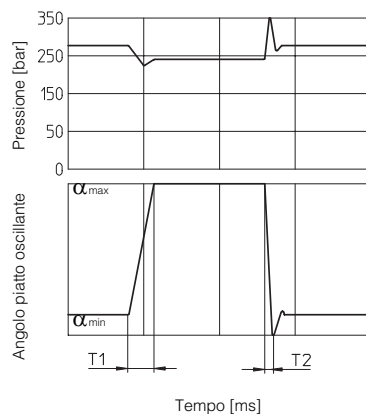
- 1 = Rendimento volumetrico
- 2 = Rendimento generale
- 3 = Curve portata / pressione
- 4 = Potenza assorbita a piena portata
- 5 = Potenza assorbita con compensazione della pressione



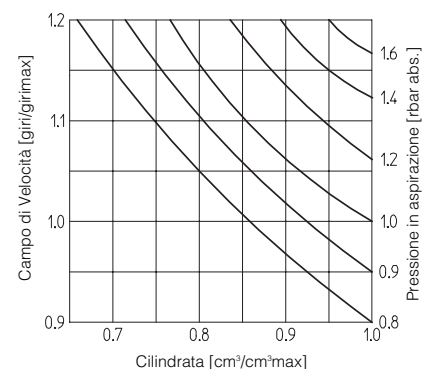
**7.3 Tempo di risposta**

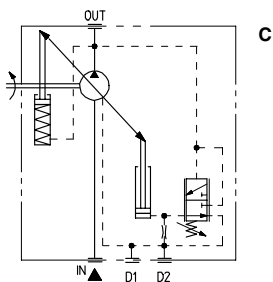
**7.3.1** Tempi di risposta e picchi di pressione dovuti ad una variazione 0% → 100% → 0% della cilindrata della pompa, ottenuta mediante un'apertura e chiusura istantanea della linea di mandata.

Tipo di pompa	T1 (ms)	T2 (ms)
PVPC-*-3029	31	19
PVPC-*-4046	44	20
PVPC-*-5073	50	25
PVPC-*-5090	53	28



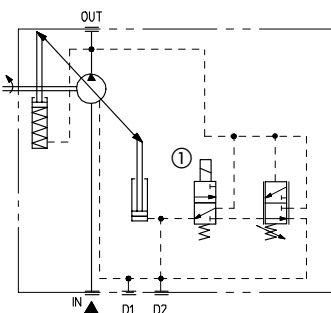
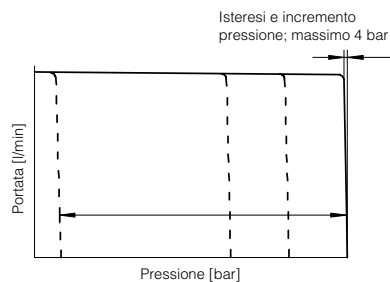
**7.3.2** Variazione della pressione in aspirazione e riduzione della cilindrata con aumento della velocità





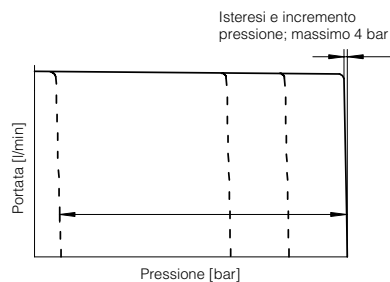
**Compensatore di pressione manuale**

La cilindrata della pompa diminuisce fino ad annullarsi quando la pressione di linea è prossima alla pressione impostata del compensatore.  
 Campo di regolazione compensatore: 20 ÷ 350 bar (315 bar per 090)  
 Impostazione standard del compensatore: 280 bar (250 bar per 090)

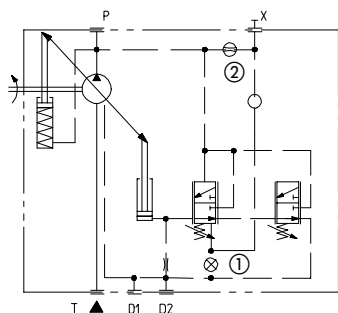


**CH Compensatore di pressione manuale con venting**

Come C più funzione di venting, quando è richiesto un lungo periodo senza carico ed è necessario ridurre al minimo il riscaldamento ed il livello sonoro.  
 Tensione solenoide valvole venting, vedere sezione 5  
 Valvola venting OFF = annullamento cilindrata  
 Valvola venting ON = cilindrata massima  
 Campo di regolazione compensatore: 20 ÷ 350 bar (315 bar per 090)  
 Impostazione standard del compensatore: 280 bar (250 bar per 090)

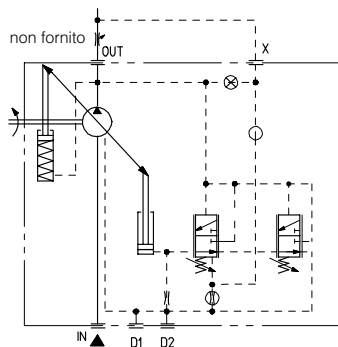
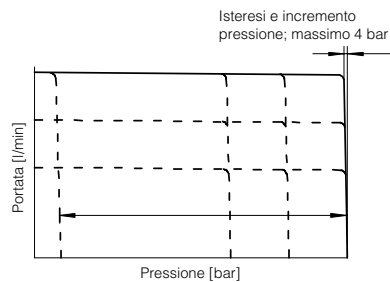


1 valvola venting solenoide



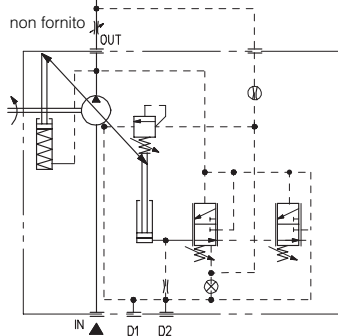
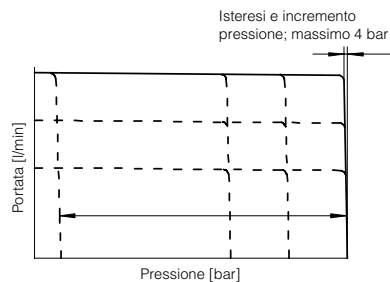
**R Compensatore di pressione remoto**

Come C, ma con possibilità di variare a distanza la taratura del compensatore attraverso una valvola di massima pressione collegata sulla linea di pilotaggio X.  
 Questa versione è ottenibile dalla versione L installando un tappo UNI 5923 M4x12 in pos. 1 e uno strozzatore M4 forato ø 0,75 mm in pos. 2.  
 Campo di regolazione compensatore: 20 ÷ 350 bar (315 bar per 090)  
 Impostazione standard del compensatore: 280 bar (250 bar per 090)



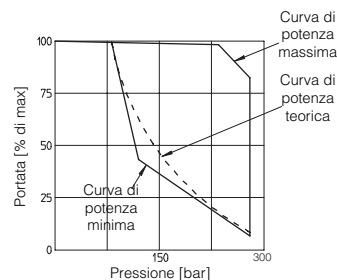
**L Load sensing**

La cilindrata della pompa si regola automaticamente per mantenere una caduta di pressione costante (indipendente dal carico) a cavallo di uno strozzatore esterno. Variando la regolazione della strozzatura viene di conseguenza regolata la portata della pompa. Il controllo load sensing comprende sempre un compensatore idraulico per limitare la pressione massima.  
 Campo di regolazione compensatore: 20 ÷ 350 bar (315 bar per 090)  
 Impostazione standard del compensatore: 280 bar (250 bar per 090)  
 Campo di regolazione pressione differenziale: 10 ÷ 40 bar  
 Regolazione standard pressione differenziale: 14 bar



**LW Potenza costante**

È utilizzata per ottenere una coppia di azionamento costante al variare della pressione di linea. L'angolo di oscillazione del piatto e quindi di la portata erogata è modulato in modo che il prodotto portata e pressione rimanga costante. Per una regolazione ottimale, la pressione minima di lavoro è 80 bar.  
 Selezionando il controllo LW, il valore di potenza richiesto deve essere comunicato con l'ordine (es.: 10 kW a 1450 giri).



9 DIMENSIONI DELLE POMPE PVPC-\*-3029: VERSIONE BASE CONTROLLO "C"

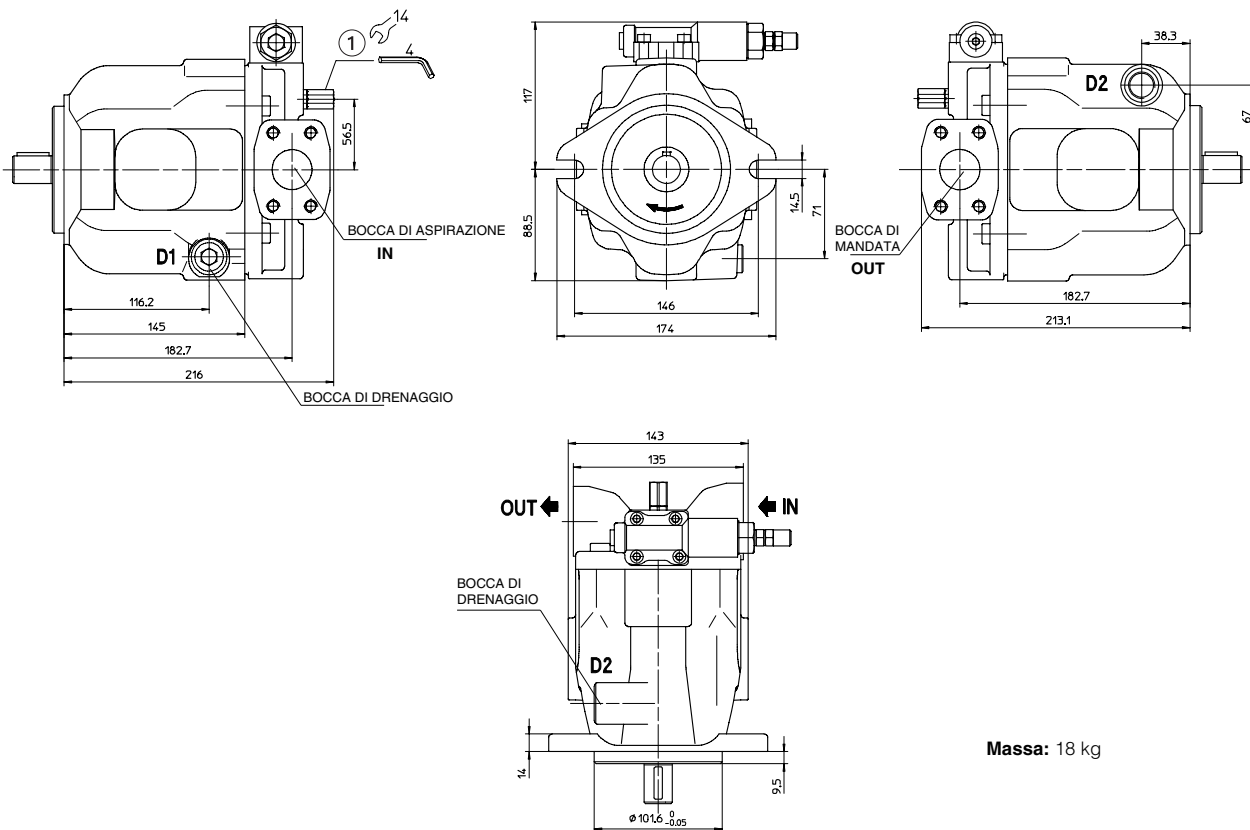
**DIMENSIONE BOCCHE**

**IN** = Flangia SAE 3000 1 1/4"

**OUT** = Flangia SAE 6000 3/4"

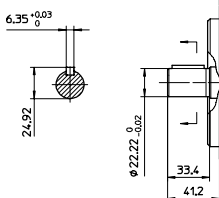
**D1, D2** = 1/2" BSPP

① = Vite di regolazione per cilindrata massima 1,5 cm<sup>3</sup>/giro vite Campo regolabile da 50% a 100% della cilindrata massima.  
In caso di pompa doppia, la vite di regolazione non è sempre disponibile, contattare il nostro ufficio tecnico.

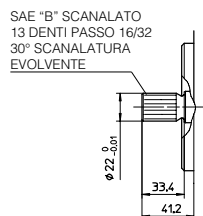


Massa: 18 kg

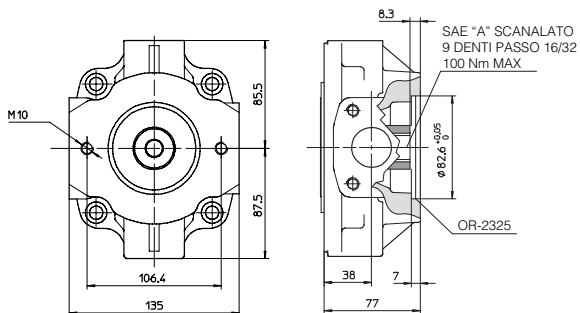
**ALBERO TIPO "1"**



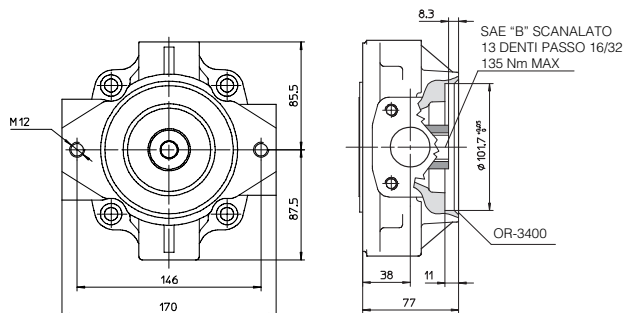
**ALBERO TIPO "5"**



**FLANGIA INTERMEDIA SAE "A" PER PFE-31**



**FLANGIA INTERMEDIA SAE "B" PER PFE-41**



Il disegno mostra pompe con rotazione in senso orario (opzione D); le bocche con rotazione in senso antiorario (opzione S) avranno le bocche di aspirazione e di uscita invertite

**10** DIMENSIONI DELLE POMPE PVPC-\*4046: VERSIONE BASE CONTROLLO "C"

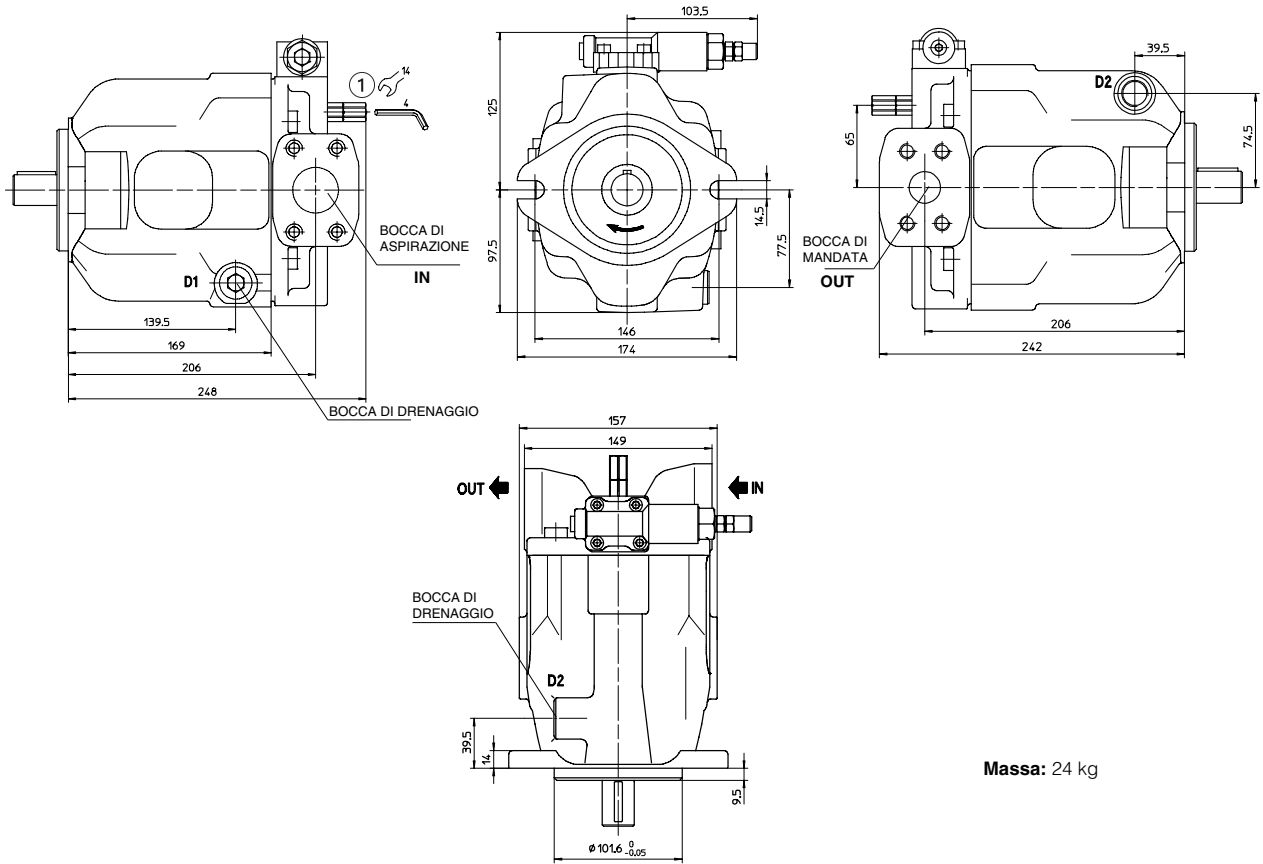
**DIMENSIONE BOCCHIE**

**IN** = Flangia SAE 3000 1 1/2"

**OUT** = Flangia SAE 6000 1"

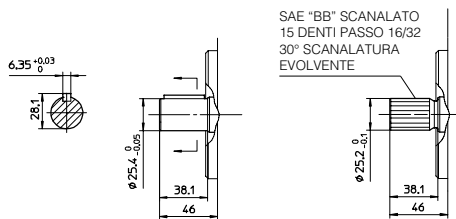
**D1, D2** = 1/2" BSPP

① = Vite di regolazione per cilindrata massima 2,2 cm<sup>3</sup>/giro vite. Campo regolabile da 50% a 100% della cilindrata massima.  
In caso di pompa doppia, la vite di regolazione non è sempre disponibile, contattare il nostro ufficio tecnico.



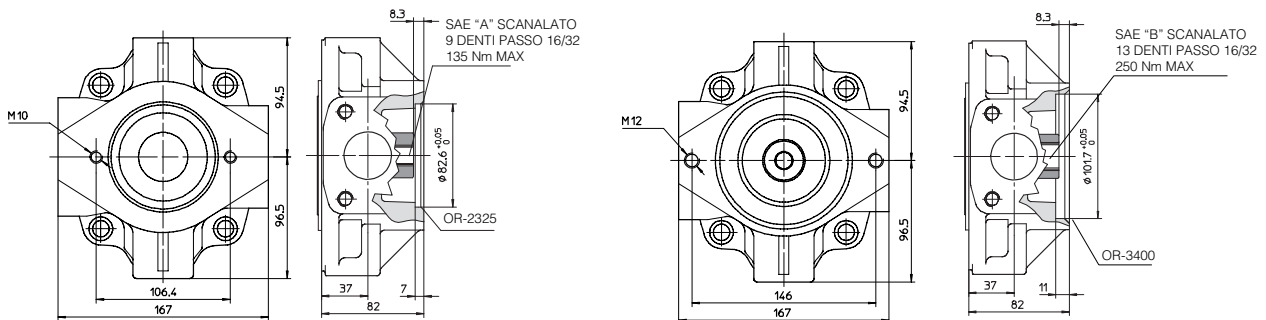
**ALBERO TIPO "1"**

**ALBERO TIPO "5"**

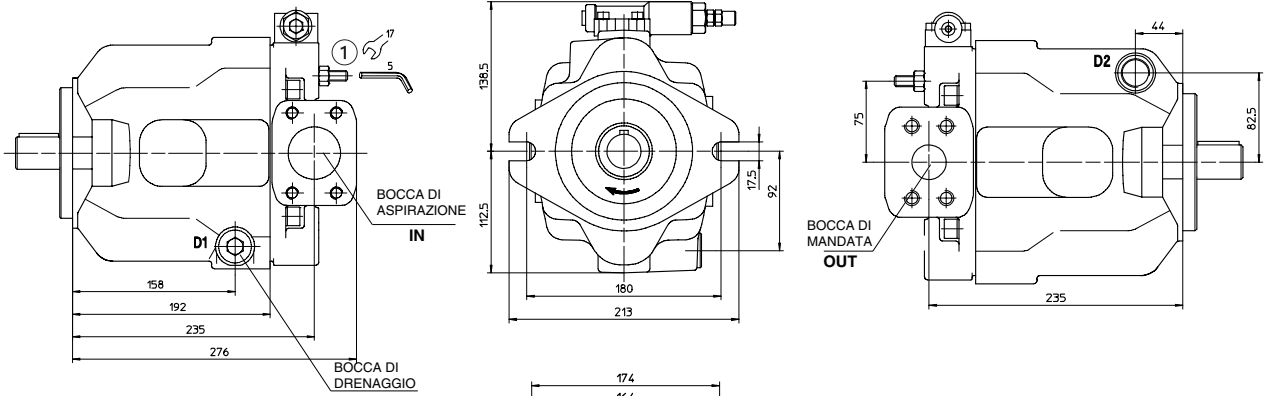


**FLANGIA INTERMEDIA SAE "A" PER PFE-31**

**FLANGIA INTERMEDIA SAE "B" PER PFE-41**

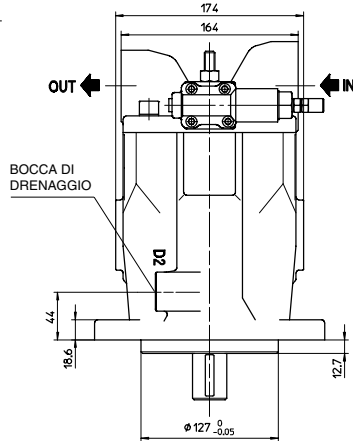


Il disegno mostra pompe con rotazione in senso orario (opzione D); le bocche con rotazione in senso antiorario (opzione S) avranno le bocche di aspirazione e di uscita invertite



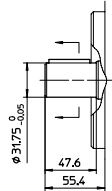
**DIMENSIONE BOCHE**

- IN** = Flangia SAE 3000 2"
- OUT** = Flangia SAE 6000 1 1/4"
- D1, D2** = 3/4" BSPP
- ① = Vite di regolazione per cilindrata massima 3,2 cm<sup>3</sup>/giro vite. Campo regolabile da 50% a 100% della cilindrata massima. In caso di pompa doppia, la vite di regolazione non è sempre disponibile, contattare il nostro ufficio tecnico.



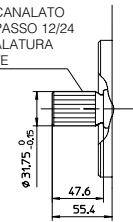
Massa: 33 kg

**ALBERO TIPO "1"**

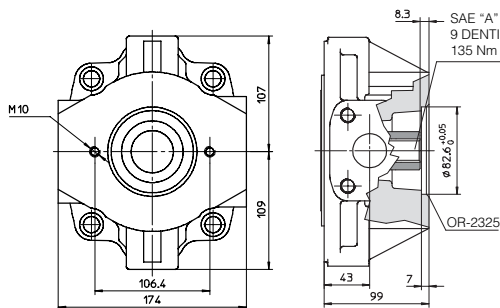


**ALBERO TIPO "5"**

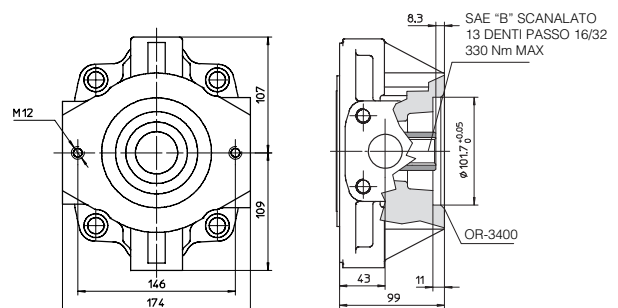
SAE "C" SCANALATO  
14 DENTI PASSO 12/24  
30° SCANALATURA  
EVOLVENTE



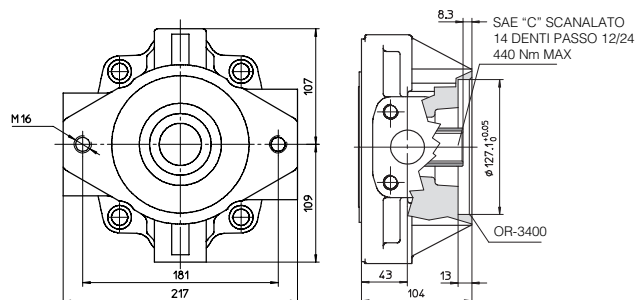
**FLANGIA INTERMEDIA SAE "A" PER PFE-31**



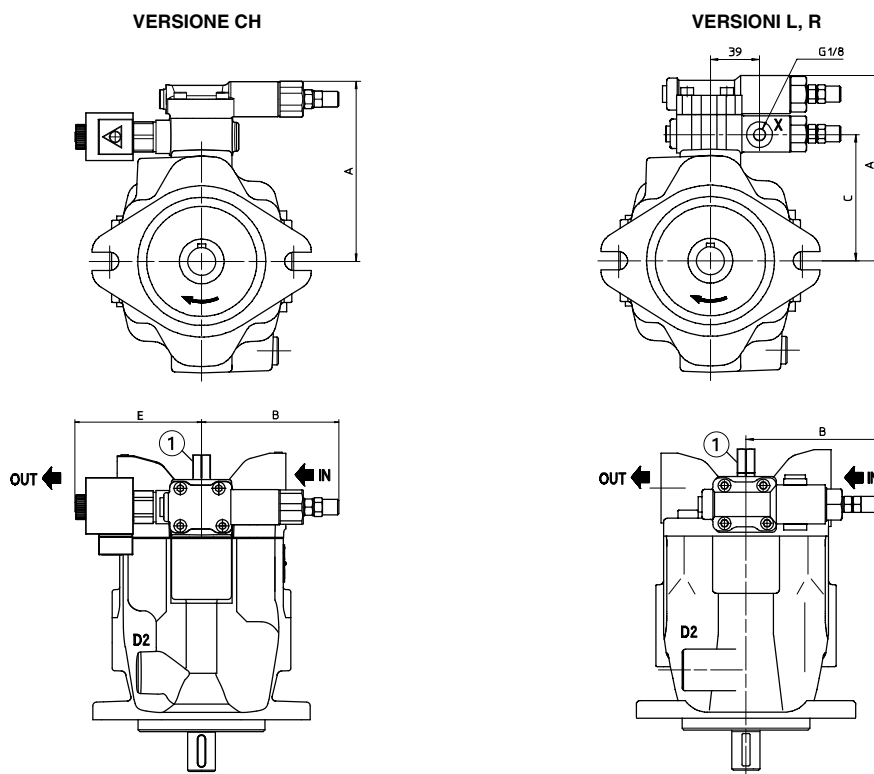
**FLANGIA INTERMEDIA SAE "B" PER PFE-41**



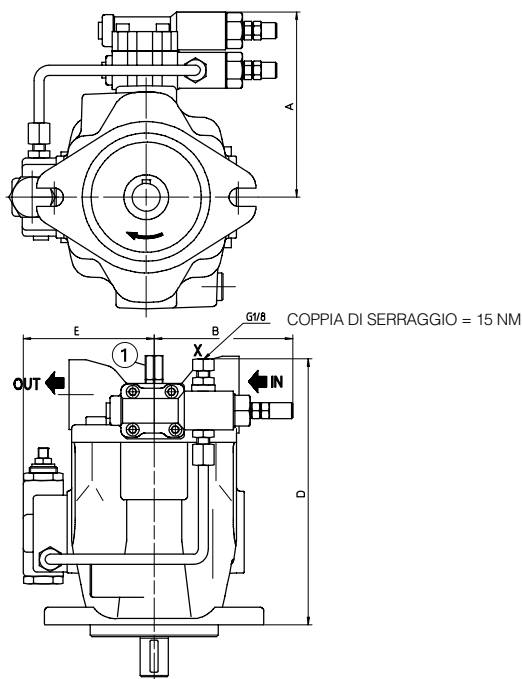
**FLANGIA INTERMEDIA SAE "C" PER PFE-51**



Il disegno mostra pompe con rotazione in senso orario (opzione D); le bocche con rotazione in senso antiorario (opzione S) avranno le bocche di aspirazione e di uscita invertite



VERSIONI LW



① = Vite di regolazione per cilindrata massima. Campo regolabile da 50% a 100% della cilindrata massima).  
 In caso di pompa doppia, la vite di regolazione non è sempre disponibile, contattare il nostro ufficio tecnico.

Il disegno mostra pompe con rotazione in senso orario (opzione D): le pompe con rotazione in senso antiorario (opzione S) avranno le bocche di aspirazione e di uscita invertite e di conseguenza anche la posizione dei gruppi di controllo

Tipo di pompa	Versione	A	B	C	D	E	Massa (kg)
PVPC*-3029	CH	144	111	-	-	102	22
	L-R	144	111	100	-	-	19,2
	LW	144	111	-	211	104	20
PVPC*-4046	CH	153	111	-	-	102	28
	L-R	153	111	109	-	-	25,2
	LW	153	111	-	235	111	26
PVPC*-5073	CH	166	111	-	-	102	36,9
	L-R	166	111	122	-	-	34,2
PVPC*-5090	LW	166	111	-	258	120	35