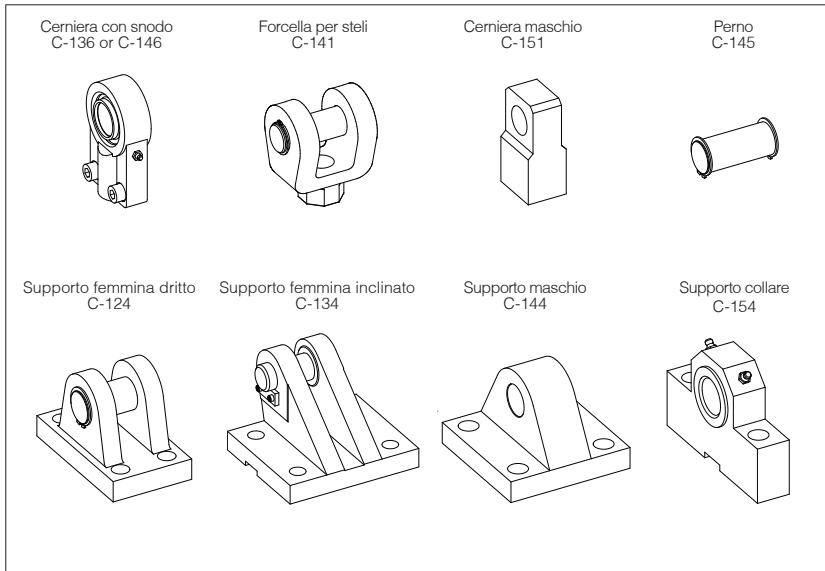


Accessori di fissaggio per cilindri idraulici

secondo ISO 6982, ISO 8132 e ISO 8133



La tabella a lato mostra la gamma standard Atos di attacchi stelo e supporti, disponibili per ciascun alesaggio. Per le combinazioni possibili vedere la sezione [2]. A richiesta sono disponibili accessori di fissaggio in acciaio inox.

1 CODICE
C - **141** **12** - **V**

Attacco standard

Attacchi stelo:
136= Cerniera con snodo

146= Cerniera con snodo

141= Forcella per steli

151= Cerniera maschio

145= Perno

Supporti:
124= Supporto femmina dritto

134= Supporto femmina inclinato








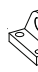

144= Supporto maschio

154= Supporto collare

Verniciatura
vedere sez. [5]

 Alesaggio/
diametro stelo
[mm]

2 COMBINAZIONI POSSIBILI

Ø Stelo	Codici attacchi stelo					Ø Alesaggio	Codici supporti			
	 (b)									
12 18 opz. H(a)	NA	C-14612	C-14112	C-15112	C-14512	25	NA	C-13425	C-14425	C-15425
14 22 opz. H(a)	C-13616	C-14614	C-14114	C-15114	C-14514	32	NA	C-13432	C-14432	C-15432
18 22 opz. H(a) 28 opz. H	C-13618	C-14618	C-14118	C-15118	C-14518	40	C-12422 (c)	C-13440	C-14440	C-15440
22 28 opz. H(a) 36 opz. H	C-13622	C-14622	C-14122	C-15122	C-14522	50	C-12428 (c) C-12436 (d)	C-13450	C-14450	C-15450
28 36 opz. H(a) 45 opz. H	C-13628	C-14628	C-14128	C-15128	C-14522	63	C-12436 (c) C-12445 (d)	C-13463	C-14463	C-15463
36 45 opz. H(a) 56 opz. H	C-13636	C-14636	C-14136	C-15136	C-14536	80	C-12445 (c) C-12456 (d)	C-13480	C-14480	C-15480
45 56 opz. H(a) 70 opz. H	C-13645	C-14645	C-14145	C-15145	C-14545	100	C-12456 (c) C-12470 (d)	C-134100	C-144100	C-154100
56 70 opz. H(a) 90 opz. H	C-13656	C-14656	C-14156	C-15156	C-14556	125	C-12470 (c) C-12490 (d)	C-134125	C-144125	C-154125
70 90 opz. H(a) 110 opz. H	C-13670	C-14670	C-14170	C-15170	C-14570	160	C-12490 (c) C-124100 (d)	C-134160	C-144160	C-154160
90 110 opz. H(a) 140 opz. H	C-13690	C-14690	C-14190	C-15190	C-14590	200	C-124100 (c)	C-134200	C-144200	C-154200

Note:

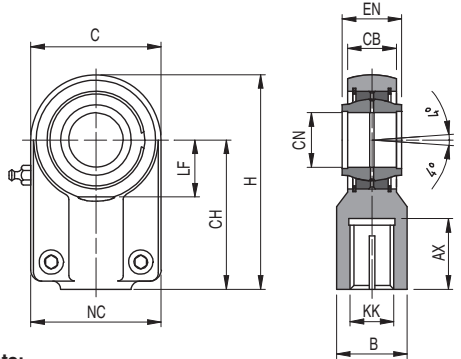
 (a) Opzione **H**: filetto maschio ridotto, per dettagli vedere tabella B137 o B140

(b) C-136 disponibile anche per steli 110, 140, 180 e 220. Vedere sezione [3]

(c) per attacco di tipo S nei cilindri CN

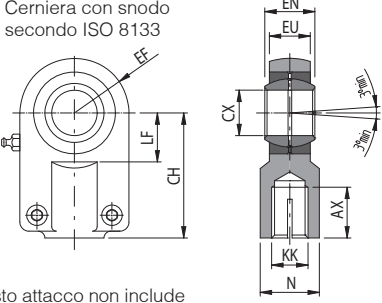
(d) per attacco di tipo S nei cilindri CC

3 DIMENSIONI [mm]

C-136 - Cerniera con snodo secondo ISO 6982 e 8132	Codice	KK	AX	B	C	CB	CH	CN	EN	H	LF	NC	Massa	Carico max [kN] (2)		Coppia viti
			min	max	max	max	js13	H7	h12		min		[kg]	Dinamico	Statico	
	C-13616 (1)	M12x1,25	17	19	33	11	38	12	12	54	13	32	0,11	10,8	24,5	6 Nm
	C-13618	M14x1,5	19	22	41	14	44	16	16	64	16,5	40	0,2	17,6	36,5	10 Nm
	C-13622	M16x1,5	23	28	50	17,5	52	20	20	75	20,5	47	0,35	30	48	25 Nm
	C-13628	M20x1,5	29	31	64	22	65	25	25	96	25,5	54	0,62	48	78	25 Nm
	C-13636	M27x2	37	38	80	28	80	32	32	118	30	66	1,15	67	114	49 Nm
	C-13645	M33x2	46	47	100	34	97	40	40	146	39	80	2,18	100	204	49 Nm
	C-13656	M42x2	57	58	126	42	120	50	50	179	47	96	3,96	156	310	86 Nm
	C-13670	M48x2	64	70	145	53,5	140	63	63	211	58	114	6,8	255	430	210 Nm
	C-13690	M64x3	86	91	184	68	180	80	80	270	74	148	13	400	695	410 Nm
	C-13690A (3)	M72x3	91	100	185	72	195	90	90	296	91	160	19,1	490	750	410 Nm
	C-136110	M80x3	96	110	228	85,5	210	100	100	322	94	178	25	610	1.060	710 Nm
	C-136110A (3)	M90x3	106	125	235	88	235	110	110	364	106	190	32	655	1.200	710 Nm
	C-136140	M100x3	113	135	320	105	260	125	125	405	116	200	46	950	1.430	710 Nm
	C-136180	M125x4	126	165	400	133	310	160	160	488	145	250	82,5	1.370	2.200	710 Nm
	C-136220	M160x4	161	215	500	165	390	200	200	620	190	320	168	2.120	3.650	1500Nm

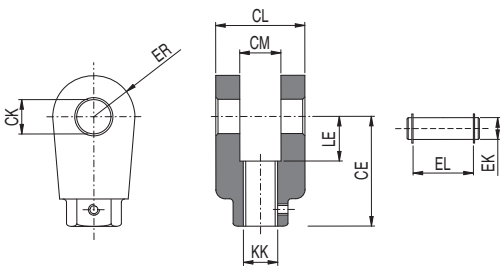
Note:

- (1) Questo attacco non include l'ingrassatore in quanto è autolubrificato
- (2) I carichi dinamici devono essere presi in considerazione quando i cilindri lavorano con moti oscillatori o con carichi alternati ad alte frequenze
- (3) Attacco non presente nello standard ISO

C-146 - Cerniera con snodo secondo ISO 8133	Codice	KK	AX	CH	CX	EF	EN	EU	LF	N	Massa	Carico max [kN] (2)		Coppia viti
			min	js13	max	max	max	max	max	min	max	[kg]	Dinamico	
	C-14612 (1)	M10x1,25	15	42	12 ⁰ _{-0,008}	18	10 ⁰ _{-0,12} (3)	8,5	16	19	0,12	10,8	17	10 Nm
	C-14614 (1)	M12x1,25	17	48	16 ⁰ _{-0,008}	23	14 ⁰ _{-0,12} (3)	11,5	20	22	0,22	21,1	28,5	10 Nm
	C-14618 (1)	M14x1,5	19	58	20 ⁰ _{-0,01}	28	16 ⁰ _{-0,12} (3)	13,5	25	28	0,43	30	42,5	25 Nm
	C-14622	M16x1,5	23	68	25 ⁰ _{-0,01}	33	20 ⁰ _{-0,12} (3)	18	30	31	0,67	48	67	25 Nm
	C-14628	M20x1,5	29	85	30 ⁰ _{-0,01}	41	22 ⁰ _{-0,12} (3)	20	35	37	1,25	62	108	49 Nm
	C-14636	M27x2	37	105	40 ⁰ _{-0,012}	51	28 ⁰ _{-0,12} (3)	24	45	47	2,16	100	156	49 Nm
	C-14645	M33x2	46	130	50 ⁰ _{-0,012}	61	35 ⁰ _{-0,12} (3)	31	58	57	3,9	156	245	86 Nm
	C-14656	M42x2	57	150	60 ⁰ _{-0,015}	80	44 ⁰ _{-0,15}	39	68	69	7,15	245	380	210 Nm
	C-14670	M48x2	64	185	80 ⁰ _{-0,015}	102,5	55 ⁰ _{-0,15}	48	92	91	15	400	585	410 Nm
	C-14690	M64x3	86	240	100 ⁰ _{-0,02}	120	70 ⁰ _{-0,20}	57	116	110	27,3	610	865	710 Nm

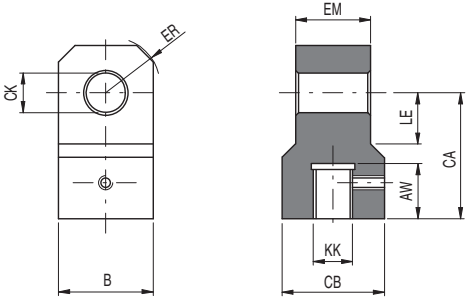
Note:

- (1) Questo attacco non include l'ingrassatore in quanto è autolubrificato
- (2) I carichi dinamici devono essere presi in considerazione quando i cilindri lavorano con moti oscillatori o con carichi alternati ad alte frequenze
- (3) Non conforme alla norma ISO 8133

C-141 - Forcella per steli secondo ISO 8133	C-145 - Perno	Codice	KK	CE	CK	CL	CM	EK	EL	ER	LE	Massa	Carico max stat. [kN]
				JS13	H9	max	A13	f8	min	max	min	[kg]	
	C-14112 C-14512	M10x1,25	32	10	26	12	10	29	12	13	0,1	8	
	C-14114 C-14514	M12x1,25	36	12	34	16	12	37	17	19	0,18	12,5	
	C-14118 C-14518	M14x1,5	38	14	42	20	14	45	17	19	0,23	20	
	C-14122 C-14522	M16x1,5	54	20	62	30	20	66	29	32	0,9	32	
	C-14128 C-14522	M20x1,5	60	20	62	30	20	66	29	32	0,91	50	
	C-14136 C-14536	M27x2	75	28	83	40	28	87	34	39	1,92	80	
	C-14145 C-14545	M33x2	99	36	103	50	36	107	50	54	4,92	125	
	C-14156 C-14556	M42x2	113	45	123	60	45	129	53	57	6,53	200	
	C-14170 C-14570	M48x2	126	56	143	70	56	149	59	63	10,11	320	
	C-14190 C-14590	M64x3	168	70	163	80	70	169	78	83	19,2	500	

Nota:

Il perno C-145* è incluso nella fornitura

C-151 - Cerniera maschio secondo ISO 8133	Codice	KK	AW	B	CA	CB	CK	EM	ER	LE	Massa	Carico max stat. [kN]
			min		JS13	max	H9	h13	max	min	[kg]	
	C-15112	M10x1,25	14	18	32	18	10	12	12	13	0,08	8
	C-15114	M12x1,25	16	22	36	22	12	16	17	19	0,15	12,5
	C-15118	M14x1,5	18	25	38	20	14	20	17	19	0,22	20
	C-15122	M16x1,5	22	35	54	30	20	30	29	32	0,5	32
	C-15128	M20x1,5	28	40	60	30	20	30	29	32	1,1	50
	C-15136	M27x2	36	50	75	40	28	40	34	39	1,5	80
	C-15145	M33x2	45	70	99	50	36	50	50	54	2,5	125
	C-15156	M42x2	56	100	113	65	45	60	53	57	4,2	200
	C-15170	M48x2	63	116	126	90	56	70	59	63	11,8	320
	C-15190	M64x3	85	160	168	110	70	80	78	83	17	500

C-124 - Supporto femmina dritto secondo ISO 8132	Codice	CK	CL	CM	FL	HB	LE	MR	RC	TB	UD	UH	Massa	Carico max
		H9	h16	A13	JS12	H13	min	max	JS14	JS14	max	max	[kg]	stat. [kN]
	C-12414	12	28	12	34	9	22	12	20	50	40	70	0,31	8
	C-12418	16	36	16	40	11	27	16	26	65	50	90	0,59	12,5
	C-12422	20	45	20	45	11	30	20	32	75	58	98	0,9	20
	C-12428	25	56	25	55	13,5	37	25	40	85	70	113	1,6	32
	C-12436	32	70	32	65	17,5	43	32	50	110	85	143	2,8	50
	C-12445	40	90	40	76	22	52	40	65	130	108	170	5	80
	C-12456	50	110	50	95	26	65	50	80	170	130	220	10,1	125
	C-12470	63	140	63	112	33	75	63	100	210	160	270	15,4	200
	C-12490	80	170	80	140	39	95	80	125	250	210	320	30	320
	C-124100	100	210	100	180	45	120	100	160	315	260	400	60,2	500

Nota: Il perno è incluso nella fornitura
Fornito con fori filettati per piastra di bloccaggio perno (non inclusa)

C-134 - Supporto femmina inclinato secondo DIN 24556 o ISO 8133 con lavorazioni aggiuntive per dimensione CO	Codice	CF	CG	CO	CP	FM	FO	GL	HB	KC	LG	LJ	LO	RE	SR	TA	UJ	UK	Massa	Carico max
		H9 (1)	h14+0,03	N9 (2)	h14	js13	FO	JS13	H13	(2)	min	max	js13	js13	max	max	max	max	max	[kg]
	C-13425	12	10	10	30	40	16	46	9	3,3	28	29	56	55	12	40	75	60	0,52	8
	C-13432	16	14	16	40	50	18	61	11	4,3	37	38	74	70	16	55	95	80	1,05	12,5
	C-13440	20	16	16	50	55	20	64	13,5 (1)	4,3	39	40	80	85	20	58	120	90	1,72	20
	C-13450	25	20	25	60	65	22	78	15,5 (1)	5,4	48	49	98	100	25	70	140	110	2,72	32
	C-13463	30	22	25	70	85	24	97	17,5 (1)	5,4	62	63	120	115	30	90	160	135	5,15	50
	C-13480	40	28	36	80	100	24	123	22	8,4	72	73	148	135	40	120	190	170	9,3	80
	C-134100	50	35	36	100	125	35	155	30	8,4	90	92	190	170	50	145	240	215	18,3	125
	C-134125	60	44	50	120	150	35	187	39	11,4	108	110	225	200	60	185	270	260	35	200
	C-134160	80	55	50	160	190	35	255	45	11,4	140	142	295	240	80	260	320	340	63	320
	C-134200	100	70	63	200	210	35	285	48	12,4	150	152	335	300	100	300	400	400	109	500

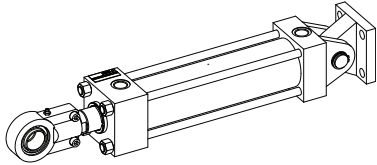
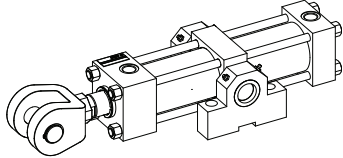
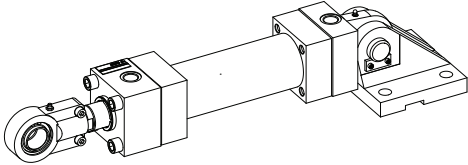
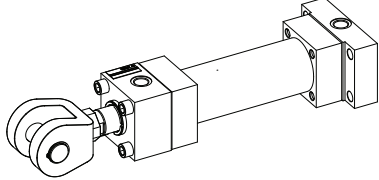
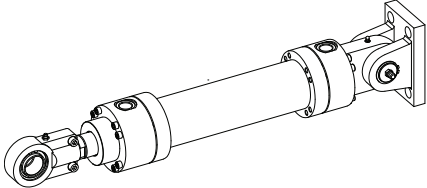
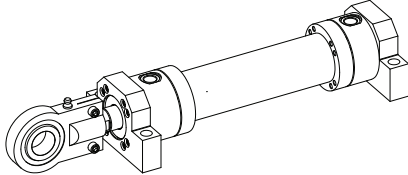
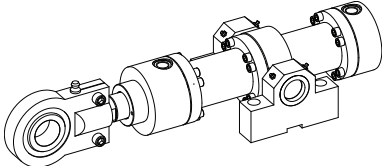
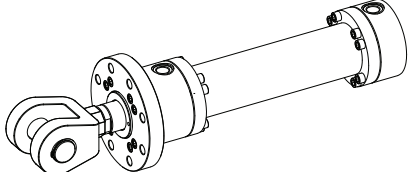
Nota: Il perno è incluso nella fornitura
(1) Non conforme alla norma ISO 8133 e alla DIN 24556
(2) Non conforme alla norma ISO 8133

C-144 - Supporto maschio secondo ISO 8133	Codice	CK	AA	E	EM	FL	HB	LE	MR	R	Massa	Carico max
		H9	max	max	h13	js13	H13	min	max	js13	[kg]	stat. [kN]
	C-14425	10	40	40	12	23	5,5	13	12	28,3	0,3	8
	C-14432	12	47	46	16	29	6,6	19	17	33,2	0,45	12
	C-14440	14	59	65	20	29	9	19	17	41,7	0,9	20
	C-14450	20	74	79	30	48	13,5	32	29	52,3	1,3	32
	C-14463	20	91	91	30	48	13,5	32	29	64,3	1,9	50
	C-14480	28	117	118	40	59	17,5	39	34	82,7	4	80
	C-144100	36	137	132	50	79	17,5	54	50	96,9	6,25	125
	C-144125	45	178	174	60	87	24	57	53	125,9	11,4	200
	C-144160	56	219	215	70	103	30	63	59	154,9	20,8	320
	C-144200	70	269	256	80	132	33	82	78	190,2	38,8	500

C-154 - Supporto collare (per cilindri con attacchi G, H e L) secondo ISO 8132	Codice	CR	CO	FH	FK	FN	FS	HB	KC	NH	TH	UL	TL	Massa	Carico max
		H7	N9	max	JS12	max	js13	H13	0/+0,3	max	js13	max	js13	[kg]	stat. [kN]
	C-15425	12	10	25	34	50	8	9	3,3	17	40	63	10	0,46	8
	C-15432	16	16	30	40	60	10	11	4,3	21	50	80	12	0,83	12,5
	C-15440	20	16	38	45	70	10	11	4,3	21	60	90	16	1,21	20
	C-15450	25	25	45	55	80	12	13,5	5,4	26	80	110	20	2,15	32
	C-15463	32	25	52	65	100	15	17,5	5,4	33	110	150	25	4,63	50
	C-15480	40	36	60	76	120	16	22	8,4	41	125	170	32	7,78	80
	C-154100	50	36	75	95	140	20	26	8,4	51	160	210	40	14,3	125
	C-154125	63	50	85	112	180	25	33	11,4	61	200	265	50	23,4	200
	C-154160	80	50	112	140	220	31	39	11,4	81	250	325	63	53,1	320
	C-154200 (1)	100	63	150	200	300	42	52	12,4	101	320	410	80	112	500









Nota: Il codice comprende due supporti
(1) Secondo ISO 8133

4 ESEMPI DI ATTACCHI

<p>CK - attacco C con cerniera C-136 e supporto C-144</p> 	<p>CK - attacco L con forcella C-141 e supporto C-154</p> 
<p>CH - attacco S con cerniera C-136 e supporto C-134</p> 	<p>CH - attacco P con forcella C-141</p> 
<p>CN - attacco S con cerniera C-136 e supporto C-124</p> 	<p>CN - attacco E con cerniera C-146</p> 
<p>CC - attacco L con cerniera C-146 e supporto C-154</p> 	<p>CC - attacco A con forcella C-141</p> 

5 TRATTAMENTO SUPERFICIALE

Alcuni attacchi sono forniti con un trattamento superficiale supplementare per migliorare la resistenza alla corrosione (24h in nebbia salina neutra), vedi tabella sotto per dettagli. Tutti gli attacchi, ad eccezione del perno C-145, possono essere forniti con verniciatura standard RAL 9007 (200h in nebbia salina neutra) selezionando l'opzione **-V**, verniciature speciali sono disponibili su richiesta.

Codice	Trattamento superficiale	Codice	Trattamento superficiale
 C-136 o C-146	Nessun trattamento	 C-124	Nessun trattamento
 C-141	Nessun trattamento	 C-134	Nessun trattamento
 C-151	Fosfatazione al manganese	 C-144	Fosfatazione al manganese
 C-145	Fosfatazione al manganese	 C-154	Nessun trattamento