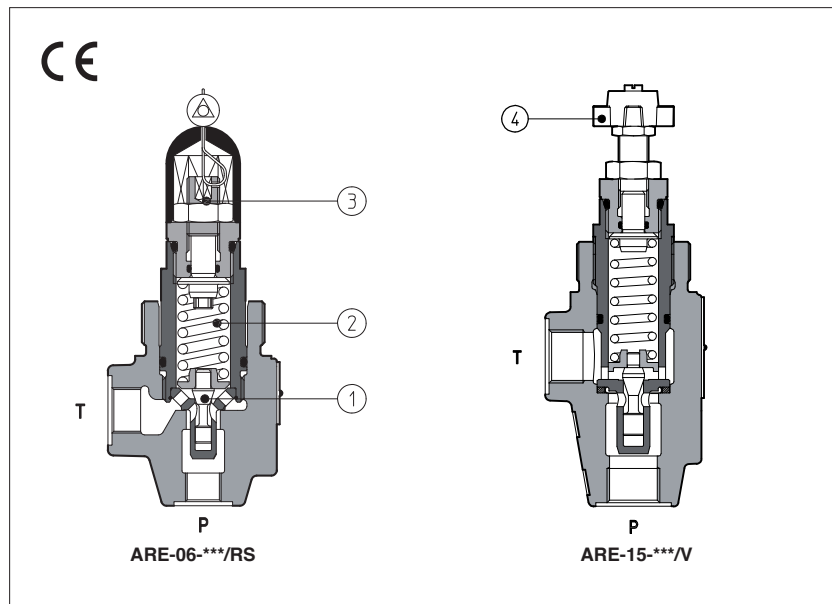


# Valvole limitatrici di pressione tipo ARE

dirette, montaggio in linea



Le **ARE** sono valvole limitatrici di pressione a comando diretto, con otturatore, con bocche filettate per montaggio in linea.

La portata P→T è consentita quando la pressione che agisce sull'otturatore ① supera la forza della molla ②.

La regolazione può essere effettuata con una vite ③ o in opzione mediante un volantino ④ che agisce sulla molla.

La rotazione in senso orario aumenta la pressione regolata.

Queste valvole sono disponibili in due dimensioni, con bocca P=G 1/4" oppure G 1/2".

Opzione **RS**, conforme alla Direttiva Macchine (2006/42/CE), con regolazione pretarata in fabbrica e piombata.

La taratura di pressione impostata in fabbrica richiesta dal cliente corrisponde alla pressione di apertura della valvola.

Portata massima: **100 l/min:**

Pressione massima: ARE-06 fino a **500 bar**  
ARE-15 fino a **420 bar**

## 1 CODICE DI IDENTIFICAZIONE

<b>ARE</b>	-	<b>06</b>	/	<b>350</b>	/	<b>RS</b>	/	<b>*</b>	/	<b>**</b>	/	<b>*</b>
<p><b>ARE</b> = valvola limitatrici di pressione con attacchi filettati</p> <p>Disponibili anche in versione a cartuccia, vedere tabella C010</p>										<p>Numero di serie</p>		<p>Materiale guarnizioni, vedere sezione ④:</p> <p>- = NBR <b>PE</b> = FKM <b>BT</b> = HNBR</p>
<p>Dimensione:</p> <p><b>06</b> = bocca P G 1/4"</p> <p><b>15</b> = bocca P G 1/2"</p>										<p>Solo per opzioni RS:</p> <p><b>280</b> = pressione regolata in fabbrica da definire in base alle richieste del cliente (esempio 280 = 280 bar)</p>		

Pressione massima: vedere sezione ③

Per la versione **PE**, vedere la tabella tecnica CY020

(1) Possibili opzioni combinate:

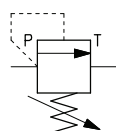
**RV** = versione a tenuta e volantino di regolazione

**RVF** = versione a tenuta e manopola di regolazione

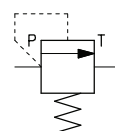
**RVS** = versione a tenuta e manopola di regolazione con bloccaggio di sicurezza

## 2 SIMBOLI IDRAULICI

Simbolo idraulico



**ARE-06**  
**ARE-15**



**ARE-06 \*\*/RS**  
**ARE-15 \*\*/RS**

### 3 CARATTERISTICHE IDRAULICHE

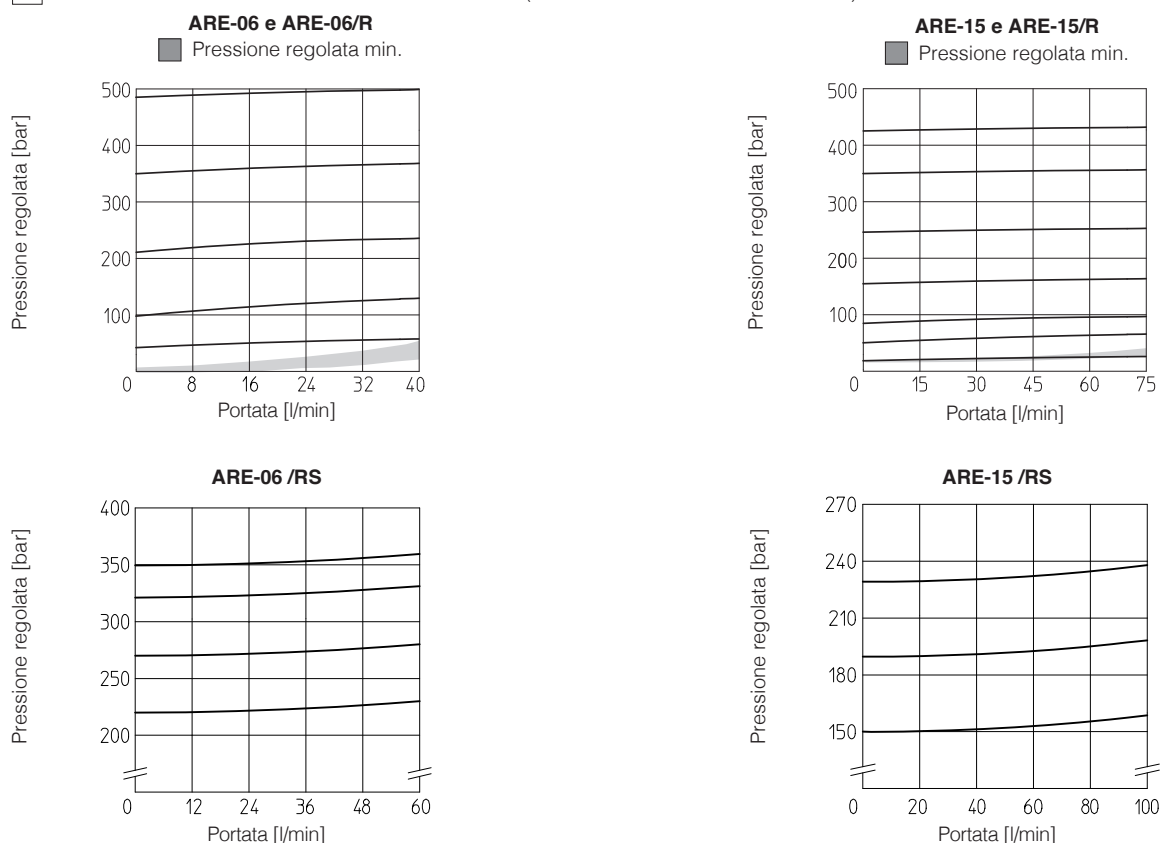
Modello valvola		ARE-06					ARE-15						
Taratura pressione massima [bar]	<b>Standard</b>	50	100	210	350	500	15	50	75	150	250	350	420
	<b>/R</b>	50	100	210	350	500	15	50	75	150	250	420	
	<b>/RS</b>	220	270	330	350		150	190	230				
Campo di regolazione pressione [bar]	<b>Standard</b>	2÷50	3÷100	10÷210	15÷350	30÷500	2÷15	3÷50	4÷75	8÷150	8÷250	30÷350	30÷420
	<b>/R (1)</b>	2÷50	3÷100	10÷210	15÷350	30÷500	2÷15	3÷50	4÷75	8÷150	8÷250	30÷420	
	<b>/RS (1)</b>	200÷250	250÷290	290÷350	310÷370		130÷170	170÷210	210÷250				
Pressione massima bocca T [bar]		50					50						
Portata massima [l/min]	<b>Standard, /R</b>	40					75						
	<b>/RS</b>	60					100						

(1) I valori corrispondono alla regolazione minima e massima della pressione di apertura della valvola

### 4 CARATTERISTICHE PRINCIPALI, GUARNIZIONI E FLUIDI - per altri fluidi non compresi nella tabella seguente, consultare il nostro ufficio tecnico

Posizione di installazione	Qualsiasi posizione		
Conformità	Direttiva RoHS 2011/65/UE come ultimo aggiornamento con 2015/863/UE Regolamento REACH (CE) n°1907/2006		
Temperatura ambiente	Esecuzione standard = -30°C ÷ +70°C Opzione /PE = -20°C ÷ +70°C Opzione /BT = -40°C ÷ +70°C		
Guarnizioni, temperatura fluido raccomandata	Guarnizioni NBR (standard) = -20°C ÷ +60°C, con fluidi idraulici HFC = -20°C ÷ +50°C Guarnizioni FKM (opzione /PE) = -20°C ÷ +80°C Guarnizioni HNBR (opzione /BT) = -40°C ÷ +60°C, con fluidi idraulici HFC = -40°C ÷ +50°C		
Viscosità raccomandata	15÷100 mm <sup>2</sup> /s - limiti max ammessi 2,8 ÷ 500 mm <sup>2</sup> /s		
Classe di contaminazione del fluido	ISO 4406 classe 21/19/16 NAS 1638 classe 10, ottenibile con filtri in linea da 25 mm (β <sub>25</sub> ≥ 75 raccomandato)		
<b>Fluido idraulico</b>	<b>Tipo di guarnizioni adatte</b>	<b>Classificazione</b>	<b>Rif. Standard</b>
Oli minerali	NBR, FKM, HNBR	HL, HLP, HLPD, HVLP, HVLPD	DIN 51524
Ininfiammabile senza acqua	FKM	HFDU, HFDR	ISO 12922
Ininfiammabile con acqua	NBR, HNBR	HFC	

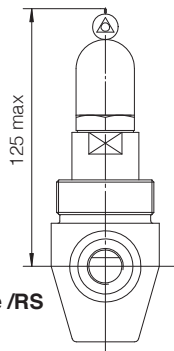
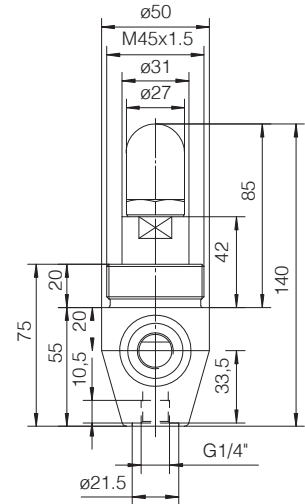
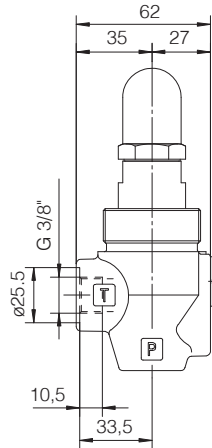
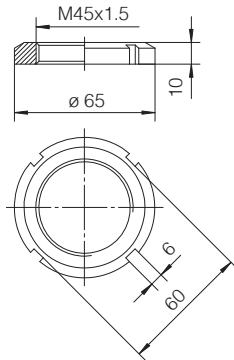
### 5 DIAGRAMMI PRESSIONE REGOLATA / PORTATA (con olio minerale ISO VG 46 a 50°C)



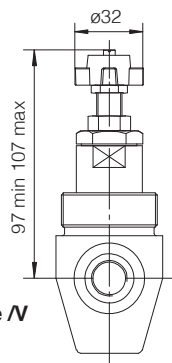
**6** DIMENSIONI [mm]

**ARE-06**

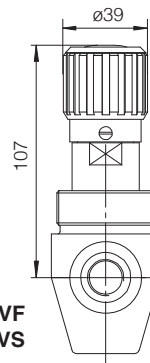
**P** = BOCCA DI ASPIRAZIONE G 1/4"  
**T** = BOCCA DI MANDATA G 3/8"  
 Ghiera di bloccaggio per fissaggio valvola.  
 Codice di identificazione: SP-6-RE-310030



Opzione /RS



Opzione /V

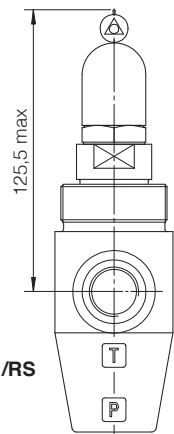
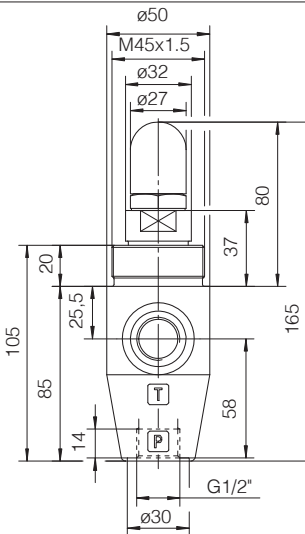
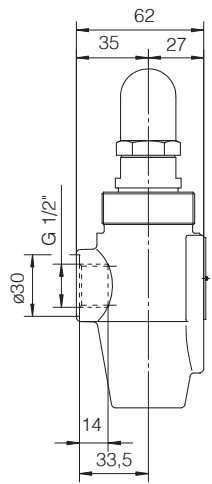
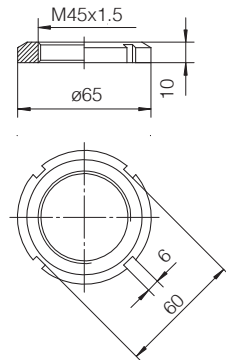


Opzione /VF  
/VS

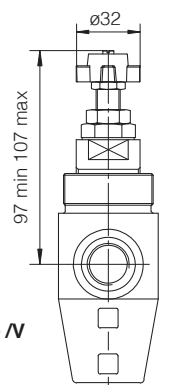
Massa: 1 kg

**ARE-15**

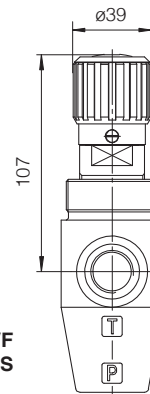
**P** = BOCCA DI ASPIRAZIONE G 1/2"  
**T** = BOCCA DI MANDATA G 1/2"  
 Ghiera di bloccaggio per fissaggio valvola.  
 Codice di identificazione: SP-6-RE-310030



Opzione /RS



Opzione /V



Opzione /VF  
/VS

Massa: 1,3 kg

Nota:  
 Per le caratteristiche del volantino, vedere la tabella tecnica K150.