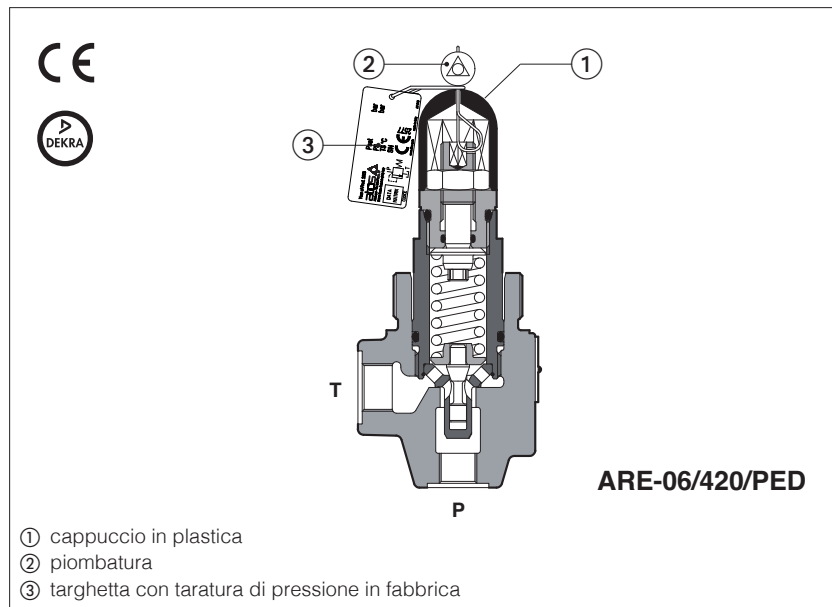


Valvole limitatrici di pressione di sicurezza

in linea, dirette, in conformità alla Direttiva PED 2014/68/UE - certificate da 



- ① cappuccio in plastica
- ② piombatura
- ③ targhetta con taratura di pressione in fabbrica

ARE /PED

Valvole limitatrici di pressione di sicurezza, certificata da DEKRA secondo la Direttiva per attrezzature a pressione (PED) 2014/68/UE.

Sono progettate per fungere da componenti di sicurezza, limitando la pressione massima del sistema o proteggendo parti del circuito idraulico e gli accumulatori dalla sovrappressione.

Le valvole sono dotate di bocche filettate per il montaggio in linea.

Le valvole sono tarate in fabbrica al livello di pressione richiesto dal cliente, vedere sezione 6.

La vite di regolazione della pressione è protetta da un cappuccio in plastica piombato per evitare manomissioni.

ARE-06: Dimensione: **G 3/8"**

Portata massima: **60 l/min**

Pressione massima: **420 bar**

ARE-15: Dimensione: **G 1/2"**

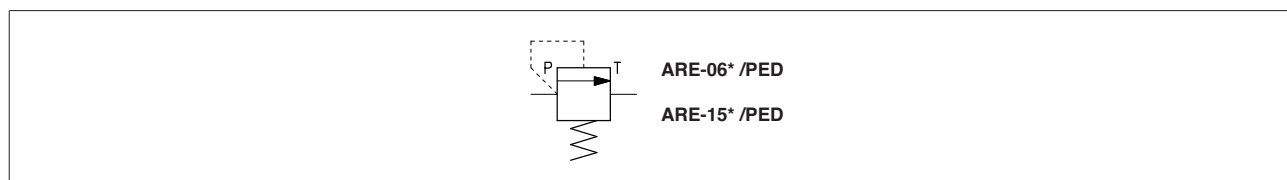
Portata massima: **100 l/min**

Pressione massima: **420 bar**

1 CODICE DI IDENTIFICAZIONE

ARE	-	06	/	420	/	PED	/	280	/	*	/	*	
Valvole limitatrici di pressione di sicurezza, in linea								Numero di serie		Materiale guarnizioni, vedere sezione 6: - = NBR PE = FKM BT = HNBR:			
Dimensione: 06 = bocca P G 3/8" 15 = bocca P G 1/2"								Taratura di pressione in fabbrica (bar): da definire dal cliente passo minimo 1 bar (esempio 280 = 280 bar) taratura di pressione minima 25 bar					
Pressione massima: 420 = 420 bar								PED = Esame tipo UE 2014/68/UE - certificato da DEKRA					

2 SIMBOLO IDRAULICO



3 CARATTERISTICHE GENERALI

Posizione di installazione	Qualsiasi posizione
Valori MTTFd secondo EN ISO 13849	150 anni, per ulteriori dettagli, vedere tabella tecnica P007
Temperatura ambiente	Standard = -30°C ÷ +80°C Opzione /PE = -20°C ÷ +80°C Opzione /BT = -40°C ÷ +70°C
Temperatura di stoccaggio	Standard = -30°C ÷ +80°C Opzione /PE = -20°C ÷ +80°C Opzione /BT = -40°C ÷ +70°C
Protezione della superficie	Zincatura con passivazione nera - Test in nebbia salina (EN ISO 9227) > 200 h
Conformità	Direttiva PED 2014/68/UE - Certificato esame tipo UE (1) Direttiva RoHS 2011/65/UE come ultimo aggiornamento con 2015/863/UE Regolamento REACH (CE) n°1907/2006

(1) Il certificato esame tipo può essere scaricato da www.atos.com

4 CARATTERISTICHE IDRAULICHE

Modello valvola		ARE-06	ARE-15
Pressione massima sulla bocca P [bar]		420	420
Campo di regolazione taratura di pressione in fabbrica [bar]		25÷420	25÷420
Pressione massima sulla bocca T (1) [bar]		50	50
Portata massima. (2) [l/min]		60	100

(1) Le valvole PED dovrebbero funzionare senza contropressione sulla linea T, vedere nota 2 nella sezione **(8)**

(2) Per le valvole PED, vedere diagrammi nella sezione **(8)**

5 GUARNIZIONI E FLUIDI IDRAULICI - per gli altri fluidi non compresi nella tabella seguente, consultare il nostro ufficio tecnico

Guarnizioni, temperatura fluido raccomandata	Guarnizioni NBR (standard) = -20°C ÷ +80°C, con fluidi idraulici HFC = -20°C ÷ +50°C Guarnizioni FKM (opzione /PE) = -20°C ÷ +80°C Guarnizioni HNBR (opzione /BT) = -40°C ÷ +60°C, con fluidi idraulici HFC = -40°C ÷ +50°C		
Viscosità raccomandata	15÷100 mm ² /s - limiti max ammessi 2,8 ÷ 500 mm ² /s		
Livello di contaminazione massimo del fluido	ISO 4406 classe 20/18/15 NAS 1638 classe 9, vedere anche la sezione filtri alla pagina www.atos.com o il catalogo KTF		
Fluido idraulico	Tipo di guarnizioni adatte	Classificazione	Rif. Standard
Oli minerali	NBR, FKM, HNBR	HL, HLP, HLPD, HVLP, HVLPD	DIN 51524
Ininfiammabile senza acqua	FKM	HFDU, HFDR	ISO 12922
Ininfiammabile con acqua	NBR, HNBR	HFC	

6 TARATURA DI PRESSIONE IN FABBRICA

Le valvole /PED sono tarate in fabbrica al livello di pressione richiesto dal cliente (passo minimo: 1 bar). La taratura di pressione in fabbrica è effettuata con la portata mostrata nella tabella seguente. La taratura di pressione in fabbrica è indicata nella targhetta della valvola, vedere sezione **(7)**

MODELLO VALVOLA	PORTATA PER TARATURA DI PRESSIONE IN FABBRICA (l/min)
ARE-06	2
ARE-15	2

 L'eventuale manomissione della piombatura annulla la certificazione

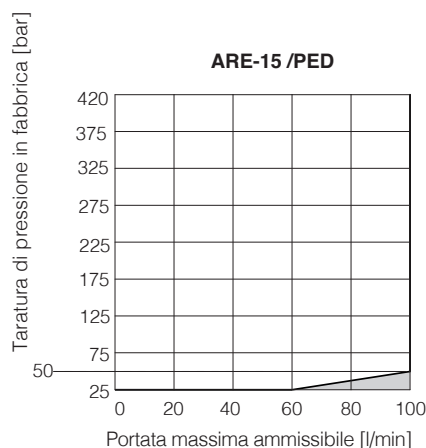
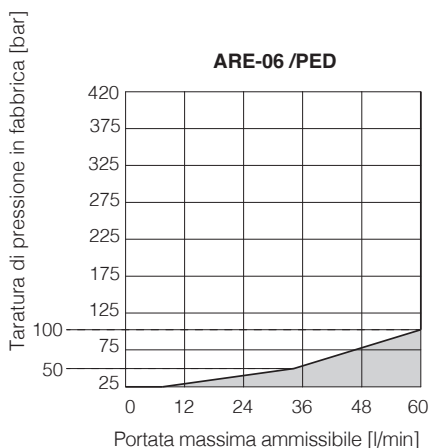
7 INDICAZIONE TARGHETTA

Codice valvola

ARE-15/420/PED/190 ** /BT		
Year of Prod. 2023	Pset 190 bar	Taratura di pressione in fabbrica
atos Atos spa - Via alla Piave, 67 21018 Sesto Calende (VA) Italy	PS 470 bar	Pressione di scoppio
DATA MATRIX	TS °C -40 +70	Campo di regolazione temperatura minima ÷ massima del fluido o ambiente
CODE	SN *****	
	CE 2571	Codice di riferimento del corpo notificato
	www.atos.com made in Italy AT-043	

Nota: I valori **TS** si riferiscono a temperature estreme, indipendentemente che si tratti di temperature del fluido o ambiente

8 RANGE DI LAVORO PERMESSO (con olio minerale ISO VG 46 a 50°C)



Note:

1) Le valvole possono funzionare solo nell'area bianca dei diagrammi riportati sopra.

I valori della portata massima ammissibile all'interno dell'area bianca solo quelli per cui l'aumento della pressione rimane entro **+10% in riferimento alla taratura di pressione in fabbrica**.

I valori di pressione / portata nelle aree grigie non possono essere eseguiti.

⚠ Prima di ordinare la valvola, controllare che la portata massima ammissibile alla taratura di pressione richiesta sia superiore alla portata massima del sistema o dell'accumulatore da proteggere.

2) Il range di lavoro nei diagrammi riportati sopra è valido senza contropressione nella linea T.

La taratura di pressione in fabbrica viene aumentata dalla valvola di contropressione nella linea T.

Come regola generale, le valvole PED dovrebbero operare senza contropressione nella linea T.

In caso di contropressione nella linea T, la portata massima ammissibile deve essere ridotta in riferimento ai valori riportati nel diagramma, in modo che non superi il limite di +10% rispetto alla taratura di pressione in fabbrica. Contatta l'ufficio tecnico Atos per dettagli.

9 DIMENSIONI DI INSTALLAZIONE [mm]

ARE-06

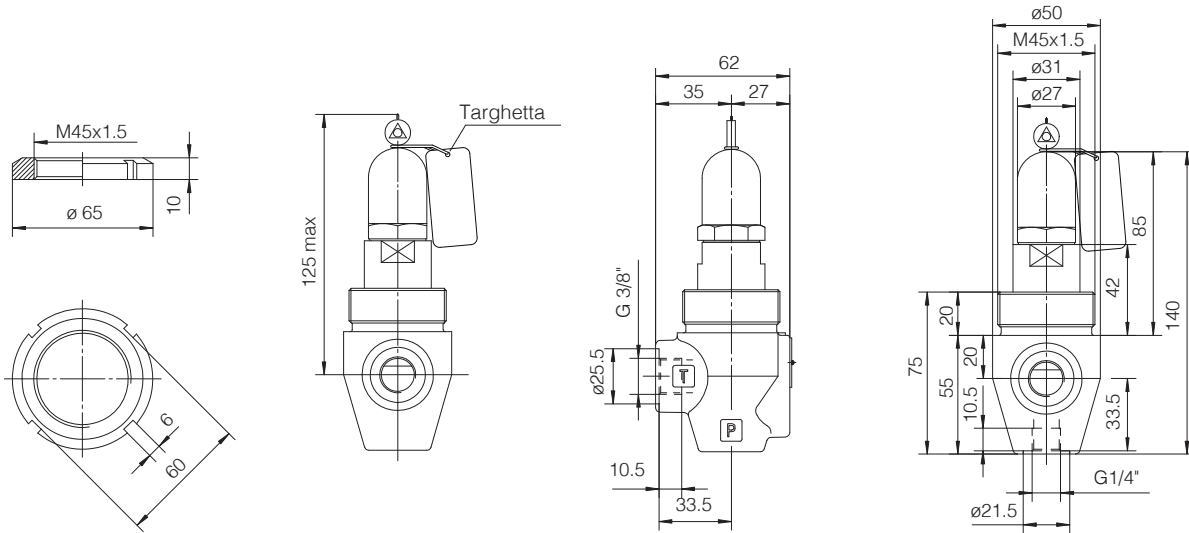
P = BOCCA DI ASPIRAZIONE G 3/8"

T = BOCCA DI MANDATA G 3/8"

Ghiera di bloccaggio per fissaggio valvola.

Codice di identificazione: SP-6-RE-310030

Massa [kg]	
ARE-06	1,0



ARE-15

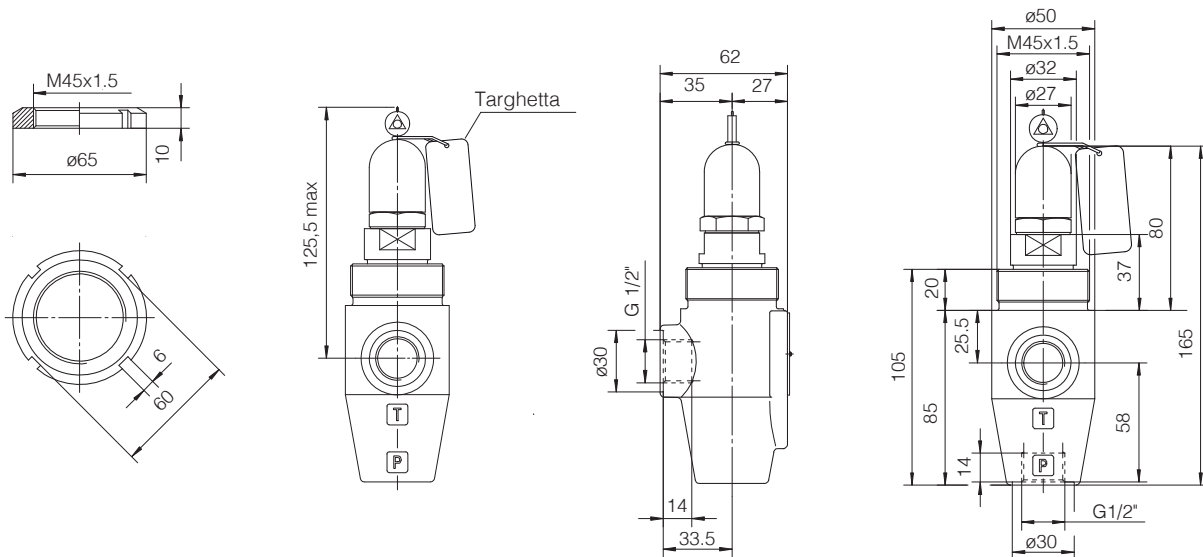
P = BOCCA DI ASPIRAZIONE G 1/2"

T = BOCCA DI MANDATA G 1/2"

Ghiera di bloccaggio per fissaggio valvola.

Codice di identificazione: SP-6-RE-310030

Massa [kg]	
ARE-15	1,3



10 DOCUMENTAZIONE CORRELATA

CY900 Informazioni di funzionamento e manutenzione per valvole certificate PED