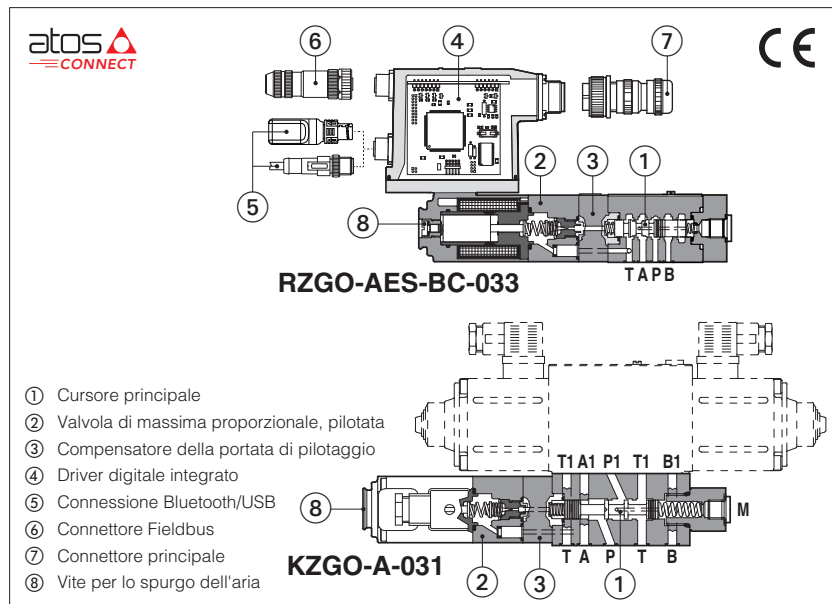


Valvole riduttrici proporzionale digitali

pilotate, senza trasduttore, montaggio su piastra modulare



RZGO-A , RZGO-AEB, RZGO-AES HZGO-A , KZGO-A

Valvole riduttrici proporzionali digitali, pilotate, a cursore, per controlli di pressione ad anello aperto, disponibili con montaggio su piastra dimensione 06 o modulare dimensioni 06 e 10

A da accoppiare con il driver separato.

AEB versione basic, con driver digitale integrato, con segnale di riferimento analogico o interfaccia IO-Link per segnali di riferimento digitali, impostazioni di segnali di riferimento digitali, impostazioni della valvola e diagnostica in tempo reale.

AES versione full, con driver digitale a bordo che comprende interfacce Fieldbus per i segnali di riferimento digitali, impostazioni della valvola e diagnostica in tempo reale.

Per **AEB** e **AES**, la connessione Bluetooth/USB è sempre presente per le impostazioni della valvola tramite l'App mobile e il software Atos per PC.

RZGO, HZGO:

Dimensione: **06** - ISO 4401

Portata massima: **40 l/min**

Pressione massima: **350 bar**

KZGO:

Dimensione: **10** - ISO 4401

Portata massima: **100 l/min**

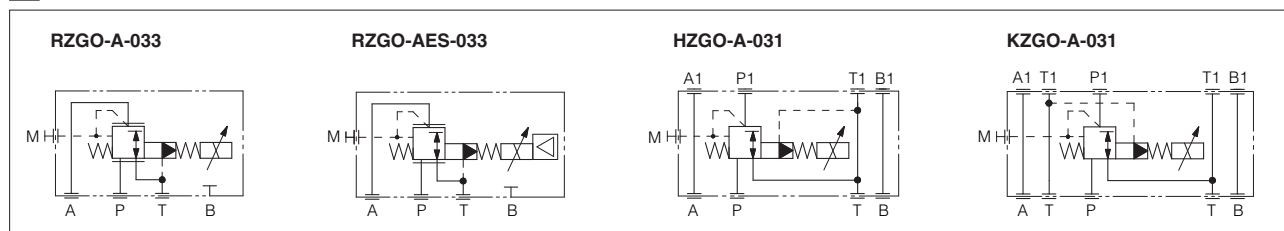
Pressione massima: **350 bar**

1 CODICE DI IDENTIFICAZIONE

RZGO	-	AEB	-	NP	-	033	/	210	/	*	/	*	/	*	/	*	/	*	
Valvola di riduzione pressione proporzionale, pilotata RZGO = piastra, dimensione 06 HZGO = modulare, dimensione 06 KZGO = modulare, dimensione 10 A = driver separato, vedere sezione 3 Solo per RZGO : AEB = driver digitale integrato di base AES = driver digitale integrato completo Interfaccia IO-Link , solo per AEB, vedere sezione 7 . NP = non presente IL = IO-Link Interfacce Fieldbus , solo per AES, vedere sezione 8 . BC = CANopen EH = EtherCAT BP = PROFIBUS DP Configurazione: 031 = regolazione su bocca P1, scarico in T (solo per HZGO, KZGO) 033 = regolazione su bocca A, scarico in T (solo per RZGO)																		Materiale guarnizioni , vedere sezione 12 : - = NBR PE = FKM BT = NBR a bassa temp.	
																			Tensione della bobina , solo per A - vedere sezione 16 : - = bobina standard per driver 24 VDC Atos 6 = opzione per driver da 12 VDC Atos 18 = opzione per driver a bassa corrente
																			Opzione Bluetooth , solo per AEB e AES (1) , vedere sezione 6 : T = Adattatore Bluetooth fornito con la valvola
																			Opzioni elettroniche , solo per AEB-NP e AES (1) : I = riferimento corrente 4÷20 mA Q = segnale di abilitazione Z = doppia tensione di alimentazione, segnali di abilitazione, fault e monitoraggio - connettore a 12 pin
																			Pressione massima regolata: 50 = 50 bar (non per KZGO) 210 = 210 bar 350 = 350 bar 100 = 100 bar 315 = 315 bar

(1) Possibili opzioni combinate: IQ, IZ (l'opzione adattatore Bluetooth /T può essere combinata con tutte le altre opzioni)

2 SIMBOLI IDRAULICI



3 DRIVER ELETTRONICI SEPARATI - solo per A

Codice driver	E-MI-AC-01F		E-MI-AS-IR		E-BM-AS-PS		E-BM-AES
Tipo	Analogico				Digitale		
Tensione di alimentazione (Vbc)	12	24	12	24	12	24	24
Opzione bobina	/6	std	/6	std	/6	std	std
Formato	plug-in al solenoide				Guida DIN		
Tabella tecnica	G010		G020		G030		GS050

4 NOTE GENERALI

Le valvole proporzionali digitali Atos sono marcate CE secondo le Direttive applicabili (per esempio Direttiva EMC Immunità ed Emissione). Le procedure di installazione, cablaggio e messa in servizio devono essere eseguite secondo le prescrizioni generali riportate nella tabella tecnica **FS900** e nei manuali d'uso inclusi nel software di programmazione E-SW-SETUP.

5 IMPOSTAZIONI DELLA VALVOLA E STRUMENTI DI PROGRAMMAZIONE - vedere tabella tecnica **GS500**

5.1 App mobile Atos CONNECT

App scaricabile gratuitamente per smartphone e tablet che consente di accedere rapidamente ai principali parametri funzionali della valvola e alle informazioni diagnostiche di base tramite Bluetooth, evitando così il collegamento fisico dei cavi e riducendo significativamente i tempi di messa in servizio.

Atos CONNECT supporta i driver digitali per valvole Atos dotati di adattatore E-A-BTH o di Bluetooth integrato. Non supporta le valvole con controllo p/Q o i controlli asse.

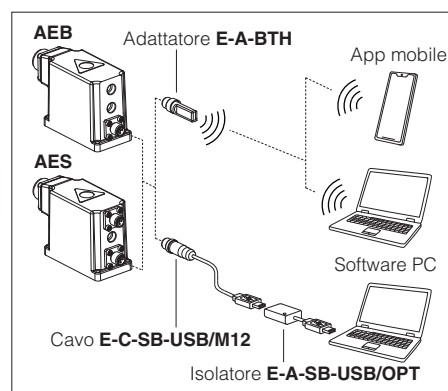


5.2 Software PC E-SW-SETUP

Il software scaricabile gratuitamente per PC consente di impostare tutti i parametri funzionali della valvola e di accedere alle informazioni diagnostiche complete dei driver della valvola digitale tramite la porta di servizio Bluetooth/USB.

Il software per PC Atos E-SW-SETUP supporta tutti i driver delle valvole digitali Atos ed è disponibile sul sito www.atos.com nell'area MyAtos.

Connessione Bluetooth o USB



ATTENZIONE: la porta USB dei driver non è isolata! Per il cavo E-C-SB-USB/M12, si raccomanda di utilizzare l'adattatore dell'isolatore E-A-SB-USB/OPT per la protezione del PC

6 OPZIONE BLUETOOTH - vedere tabella tecnica **GS500**

L'opzione **T** aggiunge la connettività Bluetooth® ai driver delle valvole Atos grazie all'adattatore E-A-BTH, che può essere lasciato permanentemente integrato, per consentire la connessione Bluetooth con i driver delle valvole in qualsiasi momento. L'adattatore E-A-BTH può essere acquistato separatamente e utilizzato per collegarsi a qualsiasi prodotto digitale Atos supportato.

La connessione Bluetooth alla valvola può essere protetta dall'accesso non autorizzato mediante l'impostazione di una password personale. I led dell'adattatore indicano visivamente lo stato del driver della valvola e della connessione Bluetooth.



ATTENZIONE: per l'elenco dei paesi in cui l'adattatore Bluetooth è stato approvato, vedere la tabella tecnica **GS500**. L'opzione T l'opzione non è disponibile per il mercato indiano, pertanto l'adattatore Bluetooth deve essere ordinato separatamente.

7 IO-LINK - solo per AEB, vedere tabella tecnica **GS520**

IO-Link consente una comunicazione digitale a basso costo tra la valvola e l'unità centrale della macchina. La valvola è collegata direttamente a una bocca di un master IO-Link (connessione punto-punto) tramite cavi non schermati a basso costo per il riferimento digitale, la diagnostica e le impostazioni. Il master IO-Link funziona come un hub che scambia queste informazioni con l'unità centrale della macchina tramite Fieldbus.

8 FIELDBUS - solo per AES, vedere tabella tecnica **GS510**

Il Fieldbus consente una comunicazione diretta tra la valvola e l'unità di controllo macchina per il riferimento digitale, la diagnostica e le impostazioni della valvola. Queste versioni permettono di comandare le valvole tramite Fieldbus o segnali analogici disponibili sul connettore principale.

9 CARATTERISTICHE GENERALI

Posizione di installazione	Qualsiasi posizione
Finitura superficie di montaggio secondo ISO 4401	Indice di rugosità accettabile: Ra ≤ 0,8, Ra raccomandato 0,4 – rapporto di planarità 0,01/100
Valori MTTFd secondo EN ISO 13849	75 anni, per ulteriori dettagli, vedere tabella tecnica P007
Temperatura ambiente	A: Standard = -20°C ÷ +70°C Opzione /PE = -20°C ÷ +70°C Opzione /BT = -40°C ÷ +60°C AEB, AES: Standard = -20°C ÷ +60°C Opzione /PE = -20°C ÷ +60°C Opzione /BT = -40°C ÷ +60°C
Temperatura di stoccaggio	A: Standard = -20°C ÷ +80°C Opzione /PE = -20°C ÷ +80°C Opzione /BT = -40°C ÷ +70°C AEB, AES: Standard = -20°C ÷ +70°C Opzione /PE = -20°C ÷ +70°C Opzione /BT = -40°C ÷ +70°C
Protezione della superficie	Rivestimento in zinco con passivazione nera, trattamento galvanico (alloggiamento del driver per AEB e AES)
Resistenza alla corrosione	Test in nebbia salina (EN ISO 9227) > 200 h
Resistenza alle vibrazioni	Vedere tabella tecnica G004 (per AEB e AES)
Conformità	CE secondo la Direttiva EMC 2014/30/UE (Immunità: EN 61000-6-2; emissioni: EN 61000-6-3) Direttiva RoHS 2011/65/UE come ultimo aggiornamento con 2015/863/UE Regolamento REACH (CE) n°1907/2006

10 CARATTERISTICHE IDRAULICHE - con olio minerale ISO VG 46 a 50 °C

Modello valvola		RZGO, HZGO	KZGO
Pressione massima regolata	[bar]	50; 100; 210; 315; 350	100; 210; 315; 350
Pressione massima alla bocca P	[bar]	350	
Pressione massima nella bocca T	[bar]	210	
Pressione minima regolata (1)	[bar]	1,0; 3,0 (solo per /350)	
Portata minima	[l/min]	2,5	3
Portata massima	[l/min]	40	100
Segnale a gradino 0-100% del tempo di risposta (a seconda dell'installazione) (2)	[ms]	≤ 50	≤ 80
Isteresi		≤ 2 [% della pressione massima]	
Linearità		≤ 3 [% della pressione massima]	
Ripetibilità		≤ 2 [% della pressione massima]	

Nota: i dati prestazionali sopra riportati si riferiscono a valvole abbinata ai driver elettronici Atos, vedere sezione **3**

(1) Valore minimo di pressione da aumentare con la pressione della linea T

(2) Valore medio per il tempo di risposta; la variazione di pressione dovuta alla variazione del segnale di riferimento in ingresso alla valvola è influenzata dalla rigidità del circuito idraulico: maggiore è la rigidità del circuito, più rapida è la risposta dinamica

11 CARATTERISTICHE ELETTRICHE

Tensioni di alimentazione	Nominale : +24 VDC Rettificata e filtrata : VRMS = 20 ÷ 32 VMAX (ripple max 10 % VPP)		
Potenza massima assorbita	A = 30 W AEB, AES = 50 W		
Codice tensione bobina	standard	opzione /6	opzione /18
Corrente massima solenoide	2,6A	3,25A	1,5A
Resistenza R della bobina a 20 °C	3 ÷ 3,3 Ω	2 ÷ 2,2 Ω	13 ÷ 13,4 Ω
Segnali analogici di ingresso	Tensione: gamma ±10 VDC (24 VMAX. di tolleranza) Corrente: campo di regolazione ±20 mA	Impedenza in ingresso: Impedenza in ingresso:	Ri > 50 kΩ Ri = 500 Ω
Monitor in uscita	Campo di regolazione in uscita: tensione ±5 VDC a max. 5 mA		
Abilitazione in ingresso	Range: 0 ÷ 9 VDC (stato OFF), 15 ÷ 24 VDC (stato ON), 9 ÷ 15 Vdc (non accettato); Impedenza di ingresso: Ri 87 kΩ		
Fault in uscita	Range in uscita: 0 ÷ 24 Vdc (stato ON ≡ VL+ [alimentazione logica]; stato OFF ≡ 0 V) a max 50 mA; non è consentita una tensione negativa esterna (ad esempio, a causa di carichi induttivi)		
Allarmi	Solenoide non collegato/cortocircuito, interruzione del cavo con segnale di riferimento di corrente, sovra-temperatura/sottotemperatura, monitoraggio del controllo di corrente, livello delle alimentazioni		
Classe di isolamento	H (180°) In relazione alle temperature della superficie delle bobine del solenoide, devono essere presi in considerazione gli standard europei ISO 13732-1 e EN982		
Indice di protezione secondo DIN EN60529	A = IP65; AEB, AES = IP66 / IP67 con connettori di accoppiamento		
Fattore d'utilizzo	Utilizzo continuativo (ED=100%)		
Tropicalizzazione	Tropicalizzazione del circuito elettronico stampato		
Ulteriori caratteristiche	Protezione da cortocircuito dell'alimentazione del solenoide; controllo della corrente tramite P.I.D. con commutazione rapida del solenoide; protezione contro l'inversione di polarità dell'alimentazione		
Interfaccia di comunicazione	USB Codifica ASCII Atos	Interfaccia IO-Link e specifiche di sistema 1.1.3	CANopen EN50325-4 + DS408
			PROFIBUS DP EN50170-2/IEC61158
			EtherCAT IEC 61158
Livello fisico della comunicazione	non isolato USB 2.0 + USB OTG	SDCI porta classe B	CAN ISO11898 isolato otticamente
			RS485 isolata otticamente
			Fast Ethernet, 100 Base TX isolato
Cablaggio raccomandato	Cavi schermati LiYCY, vedere sezione 21		

Nota: tra l'eccitazione del driver con alimentazione a 24 V DC e il momento in cui la valvola è pronta a funzionare, si deve considerare un tempo massimo di 500 ms (a seconda del tipo di comunicazione). Durante questo intervallo di tempo la corrente alla bobina della valvola è zero.

12 GUARNIZIONI E FLUIDI IDRAULICI - per gli altri fluidi non compresi nella tabella seguente, consultare il nostro ufficio tecnico

Guarnizioni, temperatura fluido raccomandata	Guarnizioni NBR (standard) = -20°C ÷ +60°C (+80°C per A), con fluidi idraulici HFC = -20°C ÷ +50°C Guarnizioni FKM (opzione /PE) = -20°C ÷ +80°C Guarnizioni NBR bassa temperatura (opzione /BT) = -40°C ÷ +60°C, con fluidi idraulici HFC = -20°C ÷ +50°C		
Viscosità raccomandata	20 ÷ 100 mm ² /s - limiti max ammessi 15 ÷ 380 mm ² /s		
Livello di contaminazione massimo del fluido	funzionamento normale	ISO4406 classe 18/16/13 NAS1638 classe 7	vedere anche la sezione filtri su
	vita estesa	ISO4406 classe 16/14/11 NAS1638 classe 5	www.atos.com o sul catalogo KTF
Fluido idraulico	Tipo di guarnizioni adatte	Classificazione	Rif. Standard
Oli minerali	NBR, FKM, NBR bassa temp.	HL, HLP, HLPD, HVLP, HVLDP	DIN 51524
Ininfiammabile senza acqua	FKM	HFDD, HFDR	ISO 12922
Ininfiammabile con acqua	NBR, NBR bassa temp.	HFC	

13 **DIAGRAMMI** (con olio minerale ISO VG 46 a 50 °C)

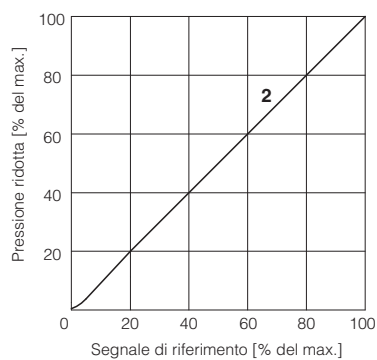
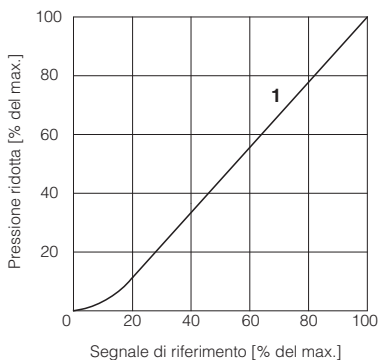
13.1 Diagrammi di regolazione

con portata Q = 10 l/min

1 = RZGO, HZGO

2 = KZGO

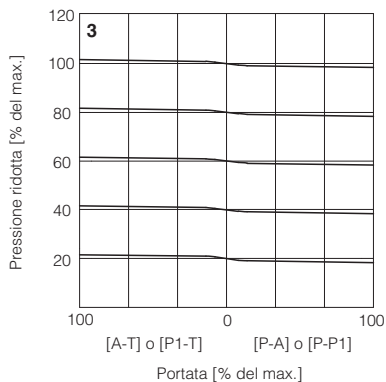
Nota: la presenza di contropressione nella bocca T può influenzare la regolazione della pressione effettiva



13.2 Diagrammi pressione/portata

con pressione di riferimento impostata con Q = 10 l/min

3 = RZGO, KZGO



13.3 Diagramma caduta di pressione/portata

RZGO, HZGO

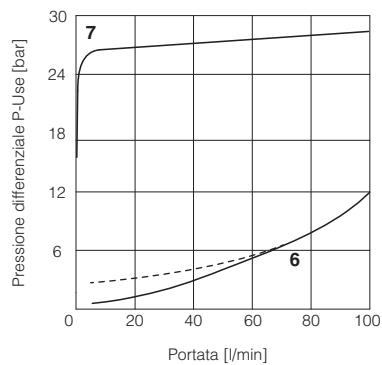
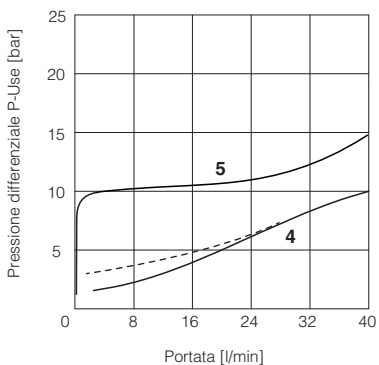
4 = A-T o P1-T (linea tratteggiata /350)

5 = P-P1 o P-A

KZGO

6 = P1-T (linea tratteggiata /350)

7 = P-P1



14 OPZIONI ELETTRONICHE - solo per AEB-NP e AES

- I** = Questa opzione fornisce un riferimento di corrente $4 \div 20$ mA, anziché lo standard $0 \div 10$ Vbc.
Il segnale in ingresso può essere riconfigurato via software scegliendo tra tensione e corrente, entro un valore massimo di ± 10 VDC o ± 20 mA.
Viene normalmente utilizzato in caso di lunga distanza tra l'unità di controllo della macchina e la valvola o quando il segnale di riferimento può essere influenzato da disturbi elettrici; il funzionamento della valvola viene disabilitato in caso di rottura del cavo del segnale di riferimento.
- Q** = Questa opzione consente di inibire il funzionamento della valvola senza togliere l'alimentazione al driver. Al comando di disattivazione, la corrente al solenoide viene azzerata e il cursore della valvola si sposta in posizione di riposo.
L'opzione /Q è consigliata per tutti i casi in cui la valvola deve essere frequentemente inibita durante il ciclo della macchina – vedere 18.5 per le specifiche dei segnali.
- Z** = Questa opzione fornisce, sul connettore principale a 12 pin, le seguenti funzioni aggiuntive:
Segnale di Fault in uscita - vedere 18.6
Segnale di abilitazione in ingresso - vedere sopra l'opzione /Q
Tensione di alimentazione per le logiche e le comunicazioni del driver - vedere 18.2

15 POSSIBILI OPZIONI COMBinate

Opzioni elettroniche: /IQ, /IZ

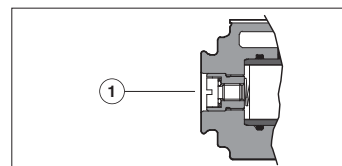
Nota: L'opzione adattatore Bluetooth /T può essere combinata con tutte le altre opzioni

16 OPZIONI DI TENSIONE DELLA BOBINA - solo per A

- 6** = Opzione bobina da usare con driver Atos con tensione di alimentazione da 12 VDC.
18 = Opzione bobina da usare con driver elettronici non forniti da Atos.

17 SPURGO ARIA

Alla prima messa in servizio della valvola, l'aria eventualmente intrappolata all'interno del solenoide deve essere sfiatata attraverso la vite ① situata sul lato posteriore dell'alloggiamento dello stesso solenoide.
La presenza d'aria potrebbe causare instabilità della pressione e vibrazioni.



18 SPECIFICHE DELLA TENSIONE DI ALIMENTAZIONE E DEI SEGNALI - solo per AEB-NP e AES

I segnali elettrici generici in uscita della valvola (per esempio segnali di fault o monitor) non devono essere direttamente utilizzati per attivare funzioni di sicurezza, per esempio per attivare/disattivare i componenti di sicurezza della macchina, così come prescritto dagli standard europei (ISO 4413 - Requisiti di sicurezza dei sistemi e componenti per trasmissioni oleoidrauliche e pneumatiche).

Per AEB-IL vedere la sezione 19

18.1 Tensione di alimentazione (V+ e V0)

La tensione di alimentazione deve essere adeguatamente stabilizzata o raddrizzata e filtrata: applicare una capacità di almeno 10000 $\mu\text{F}/40\text{ V}$ a raddrizzatori monofase o una capacità di 4700 $\mu\text{F}/40\text{ V}$ a raddrizzatori trifase. In caso di alimentazione separata vedere 18.2.



È necessario cablare in serie all'alimentazione un fusibile di protezione: fusibile ritardato 2,5 A.

18.2 Tensione di alimentazione per la logica e la comunicazione del driver (VL+ e VL0) - solo per l'opzione /Z

La tensione di alimentazione per la logica e la comunicazione del driver deve essere opportunamente stabilizzata o raddrizzata e filtrata: applicare una capacità di almeno 10000 $\mu\text{F}/40\text{ V}$ ai raddrizzatori monofase o di 4700 $\mu\text{F}/40\text{ V}$ ai raddrizzatori trifase.

La alimentazione separata per la logica del driver sui pin 9 e 10, consente di eliminare l'alimentazione del solenoide dai pin 1 e 2 mantenendo attive la diagnostica e le comunicazioni USB e Fieldbus.



È necessario cablare in serie all'alimentazione di ogni logica e comunicazione del driver un fusibile di protezione: 500 mA rapido.

18.3 Segnale di riferimento in ingresso (INPUT+)

Il driver controlla in anello chiuso la corrente alla valvola proporzionalmente al segnale di riferimento esterno in ingresso.

Il segnale di riferimento in ingresso è pretrattato in fabbrica secondo il codice della valvola selezionata, default $0 \div 10\text{ V}_{\text{DC}}$ per lo standard e $4 \div 20\text{ mA}$ per opzione /I.

Il segnale in ingresso può essere riconfigurato via software scegliendo tra tensione e corrente, entro un valore massimo di $\pm 10\text{ V}_{\text{DC}}$ o $\pm 20\text{ mA}$.

I driver con interfaccia Fieldbus (BC, BP, EH) possono essere configurati tramite software per ricevere il segnale di riferimento direttamente dall'unità di controllo macchina (riferimento Fieldbus). Il segnale analogico di riferimento in ingresso può essere usato come comando on-off con campo di regolazione in ingresso $0 \div 24\text{ V}_{\text{DC}}$.

18.4 Segnale di uscita del monitor (MONITOR)

Il driver genera un segnale analogico in uscita (MONITOR) proporzionale alla corrente bobina effettiva della valvola; il segnale di monitor in uscita può essere configurato via software per visualizzare altri segnali disponibili nel driver (es. riferimento analogico, riferimento Fieldbus).

Il segnale di uscita del monitor è preimpostato in fabbrica in base al codice valvola selezionato, l'impostazione predefinita è $0 \div 5\text{ V}_{\text{DC}}$ ($1\text{V} = 1\text{A}$).

Il segnale di uscita può essere riconfigurato via software entro un valore massimo di $\pm 5\text{ V}_{\text{DC}}$.

18.5 Segnale di ingresso di abilitazione (ENABLE) - non per standard

Per abilitare il driver, alimentare con 24 V_{DC} il pin 3 (pin C): Il segnale di abilitazione in ingresso consente di abilitare/disabilitare la tensione di alimentazione corrente al solenoide, senza scollegare l'alimentazione elettrica al driver; si usa per mantenere attiva la comunicazione a infrarossi e le altre funzioni del driver quando la valvola deve essere disabilitata per motivi di sicurezza. Questa condizione **non soddisfa** i requisiti delle norme IEC 61508 e ISO 13849.

Il segnale di abilitazione in ingresso può essere usato come ingresso digitale generico tramite selezione software.

18.6 Segnale di fault in uscita (FAULT) - solo per l'opzione /Z

Il segnale di Fault in uscita indica una condizione di avaria del driver (solenoide in cortocircuito/non collegato, rottura cavo segnale di riferimento in corrente $4 \div 20\text{ mA}$, ecc.).

La presenza di Fault corrisponde a 0 V_{DC} , il funzionamento normale corrisponde a 24 V_{DC} .

Lo stato di Fault non è influenzato dal segnale di abilitazione in ingresso.

19 SPECIFICHE DEI SEGNALI IO-LINK - solo per AEB-IL

19.1 Tensione di alimentazione per la comunicazione IO-Link (L+ e L-)

Il master IO-Link fornisce una tensione di alimentazione dedicata a 24 V_{DC} per la comunicazione IO-Link.

Potenza assorbita massima: 2 W

Isolamento elettrico interno dell'alimentazione L+, L- da P24, N24

19.2 Tensione di alimentazione per la logica del driver e regolazione della valvola (P24 e N24)

Il master IO-Link fornisce una tensione di alimentazione dedicata a 24 V_{DC} per la regolazione, la logica e la diagnostica della valvola.

Potenza assorbita massima: 50 W

Isolamento elettrico interno dell'alimentazione P24, N24 da L+, L-

19.3 Linea dati IO-Link (C/Q)

Il segnale C/Q viene utilizzato per stabilire le comunicazioni tra il master IO-Link e la valvola.

20 COLLEGAMENTI ELETTRONICI

20.1 Segnali del connettore principale - 7 pin (A1) Standard e opzione /Q - per AEB-NP e AES

PIN	Standard	/Q	SPECIFICHE TECNICHE	NOTE
A	V+		Alimentazione 24 Vdc	Ingresso - alimentazione
B	V0		Alimentazione 0 Vdc	Gnd - alimentazione
C	AGND		Zero analogico	Gnd - segnale analogico
		ENABLE	Abilitare (24 Vdc) o disabilitare (0 Vdc) il driver, riferito a V0	Ingresso - segnale on-off
D	INPUT+		Segnale di riferimento: ± 10 Vdc / ± 20 mA valore massimo I valori predefiniti sono $0 \div 10$ Vdc per lo standard e $4 \div 20$ mA per l'opzione /I	Ingresso - segnale analogico Selezionabile via software
E	INPUT-		Segnale di riferimento in ingresso negativo per INPUT+	Ingresso - segnale analogico
F	MONITOR riferito a: AGND V0		Segnale di monitor in uscita: ± 5 Vdc di campo di regolazione massimo L'impostazione predefinita è $0 \div 5$ Vdc ($1 \text{ V} = 1 \text{ A}$)	Uscita - segnale analogico Selezionabile via software
G	EARTH		Collegata internamente alla custodia del driver	

20.2 Segnali del connettore principale - 12 pin (A2) opzione /Z - per AEB-NP e AES

PIN	/Z	SPECIFICHE TECNICHE	NOTE
1	V+	Alimentazione 24 Vdc	Ingresso - alimentazione
2	V0	Alimentazione 0 Vdc	Gnd - alimentazione
3	ENABLE	Abilitare (24 Vdc) o disabilitare (0 Vdc) il driver, riferito a VL0	Ingresso - segnale on-off
4	INPUT+	Segnale di riferimento: ± 10 Vdc / ± 20 mA valore massimo I valori predefiniti sono $0 \div 10$ Vdc per lo standard e $4 \div 20$ mA per l'opzione /I	Ingresso - segnale analogico Selezionabile via software
5	INPUT-	Segnale di riferimento in ingresso negativo per INPUT+	Ingresso - segnale analogico
6	MONITOR	Segnale di monitor in uscita: ± 5 Vdc di campo di riferimento massimo, riferito a VL0 L'impostazione predefinita è $0 \div 5$ Vdc ($1 \text{ V} = 1 \text{ A}$)	Uscita - segnale analogico Selezionabile via software
7	NC	Non collegare	
8	NC	Non collegare	
9	VL+	Alimentazione 24 Vdc per logica driver e comunicazione	Ingresso - alimentazione
10	VL0	Alimentazione 0 Vdc per logica driver e comunicazione	Gnd - alimentazione
11	FAULT	Fault (0 Vdc) o funzionamento normale (24 Vdc), riferito a VL0	Uscita - segnale on-off
PE	EARTH	Collegata internamente alla custodia del driver	

Nota: non scollegare VL0 prima di VL+ quando il driver è collegato alla porta USB del PC

20.3 Segnali del connettore IO-Link - M12 - 5 pin - Codifica A, porta classe B (A) solo per AEB-IL

PIN	SEGNALE	SPECIFICHE TECNICHE	NOTE
1	L+	Tensione di alimentazione 24 Vdc per la comunicazione IO-Link	Ingresso - alimentazione
2	P24	Tensione di alimentazione 24 Vdc per la regolazione, la logica e la diagnostica delle valvole	Ingresso - alimentazione
3	L-	Tensione di alimentazione 0 Vdc per la comunicazione IO-Link	Gnd - alimentazione
4	C/Q	Linea dati IO-Link	Ingresso/uscita - segnale
5	N24	Tensione di alimentazione 0 Vdc per la regolazione, la logica e la diagnostica delle valvole	Gnd - alimentazione

Nota: L+, L- e P24, N24 sono elettricamente isolati

20.4 Connettori di comunicazione - per AEB (B) e AES (B) - (C)

(B) Connettore USB - M12 - 5 pin sempre presente		
PIN	SEGNALE	SPECIFICHE TECNICHE (1)
1	+5V_USB	Alimentazione
2	ID	Identificazione
3	GND_USB	Segnale zero linea dati
4	D-	Linea dati -
5	D+	Linea dati +

(C1) Versione Fieldbus BC, connettore - M12 - 5 pin (2)		
PIN	SEGNALE	SPECIFICHE TECNICHE (1)
1	CAN_SHLD	Schermo
2	NC	non collegare
3	CAN_GND	Segnale zero linea dati
4	CAN_H	Linea Bus (alto)
5	CAN_L	Linea Bus (basso)

(C2) Versione Fieldbus BP, connettore - M12 - 5 pin (2)		
PIN	SEGNALE	SPECIFICHE TECNICHE (1)
1	+5V	Segnale tensione di terminazione
2	LINEA-A	Linea Bus (alto)
3	DGND	Segnale zero linea dati e terminazione
4	LINEA-B	Linea Bus (basso)
5	SCHERMO	

(C3) (C4) Versione Fieldbus EH, connettore - M12 - 4 pin (2)		
PIN	SEGNALE	SPECIFICHE TECNICHE (1)
1	TX+	Trasmettitore
2	RX+	Ricevitore
3	TX-	Trasmettitore
4	RX-	Ricevitore
Allogg.	SCHERMO	

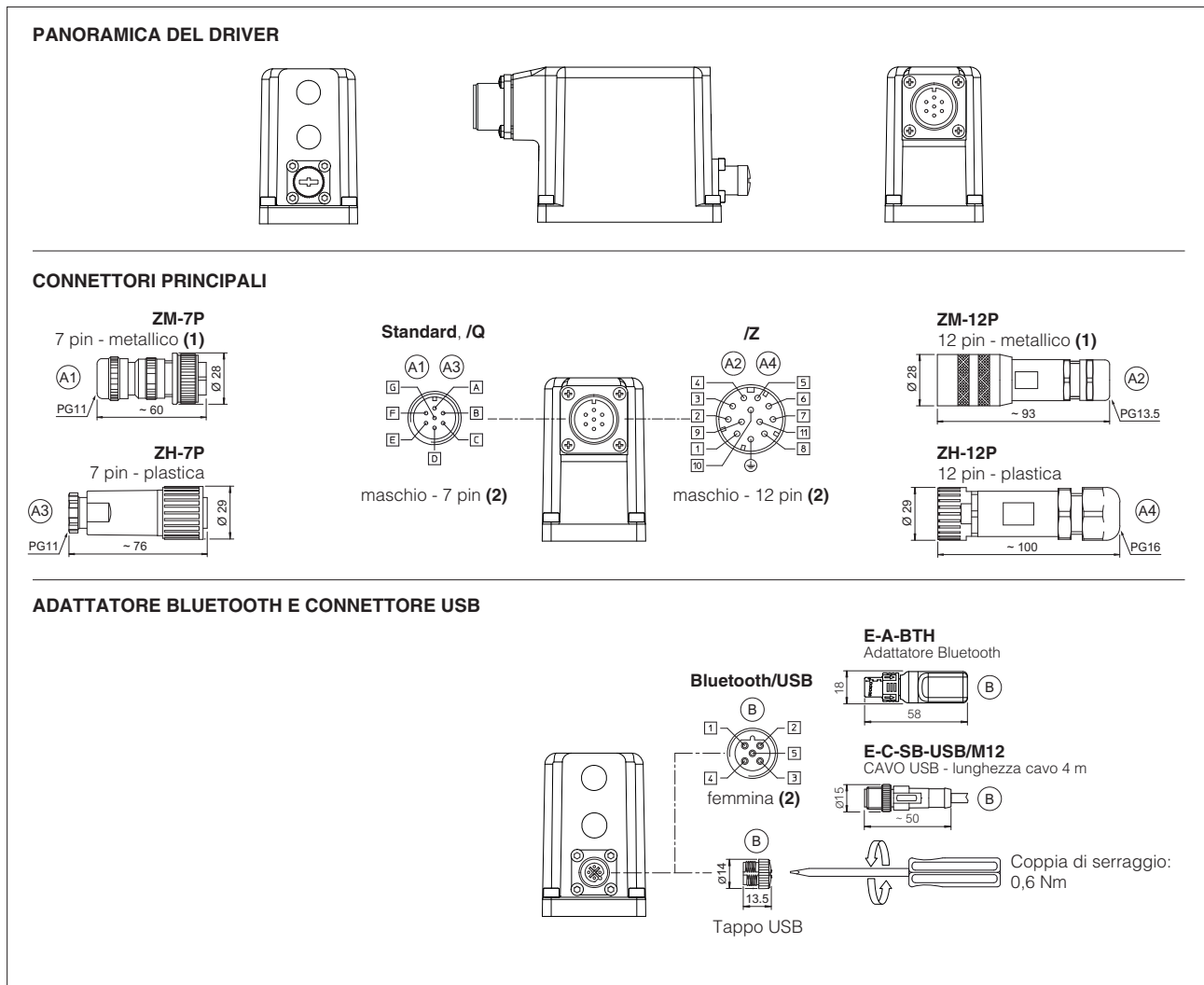
(1) Si raccomanda il collegamento della schermatura sull'alloggiamento del connettore

(2) Solo per versione AES

20.5 Collegamento del solenoide - solo per A

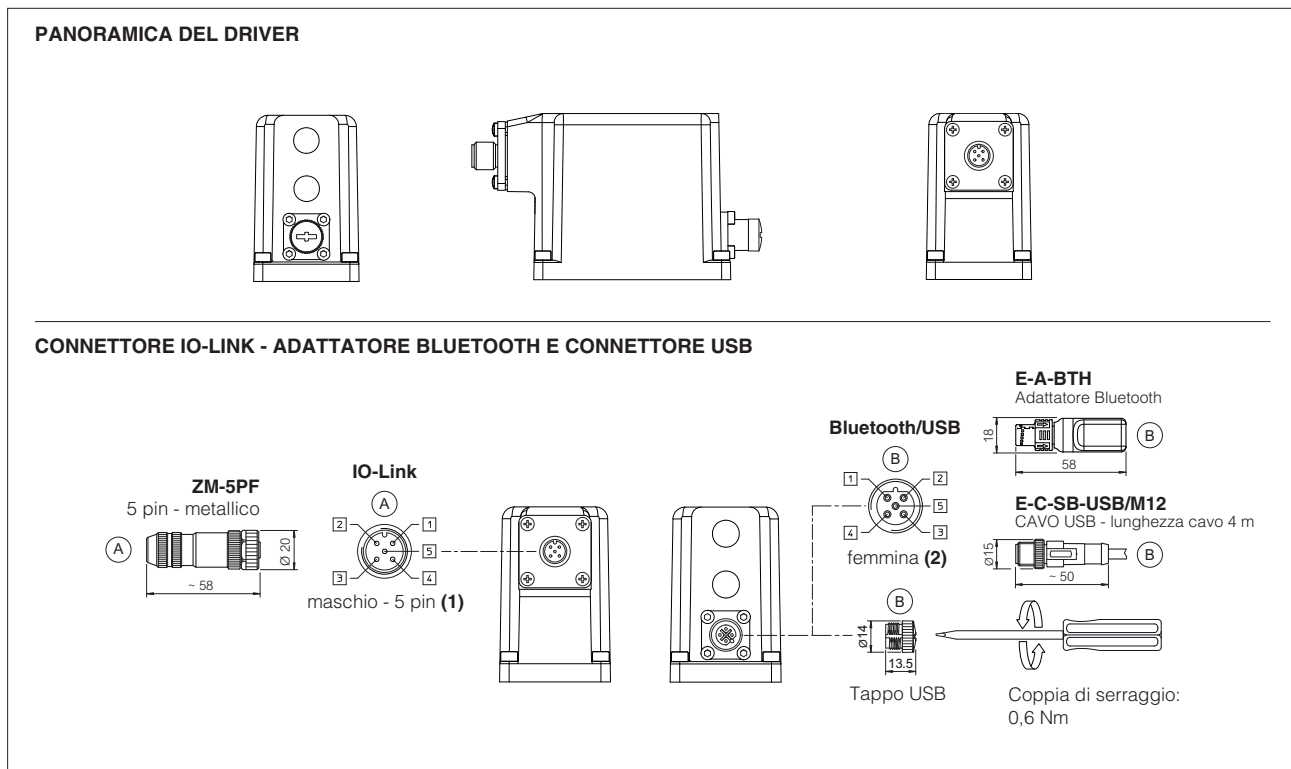
PIN	SEGNALE	SPECIFICHE TECNICHE	Codice del connettore 666
1	BOBINA	Alimentazione	
2	BOBINA	Alimentazione	
3	GND	Massa	

20.6 Schema dei collegamenti AEB-NP



(1) Si raccomanda vivamente l'uso di connettori metallici per soddisfare i requisiti EMC (2) Disposizione dei pin sempre riferita alla vista del driver

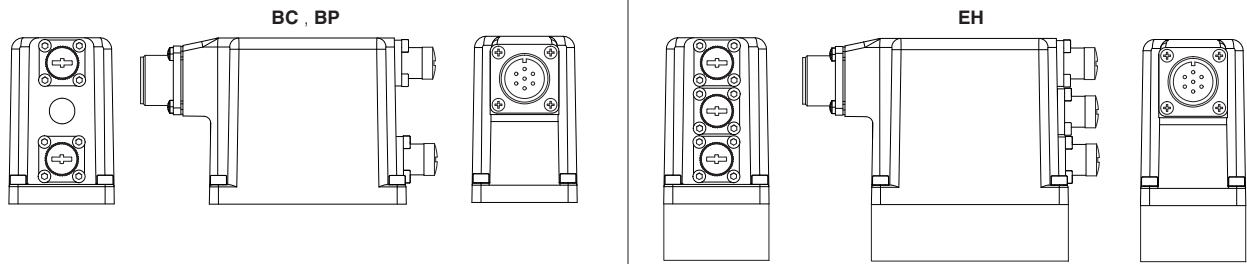
20.7 Schema dei collegamenti AEB-IL



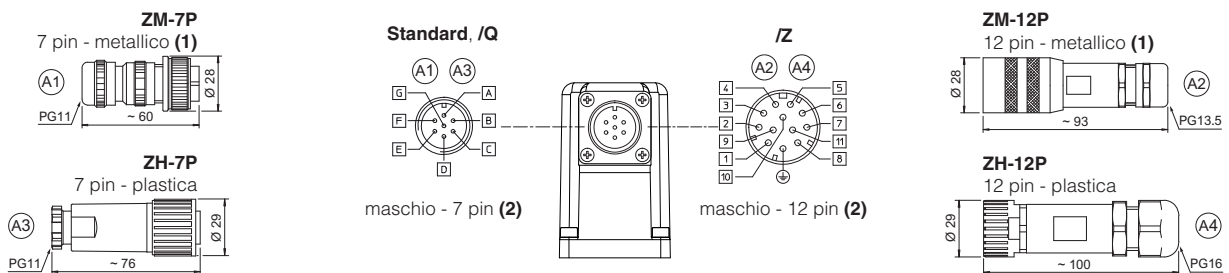
(1) Si raccomanda vivamente l'uso di connettori metallici per soddisfare i requisiti EMC (2) Disposizione dei pin sempre riferita alla vista del driver

20.8 Schema dei collegamenti AES

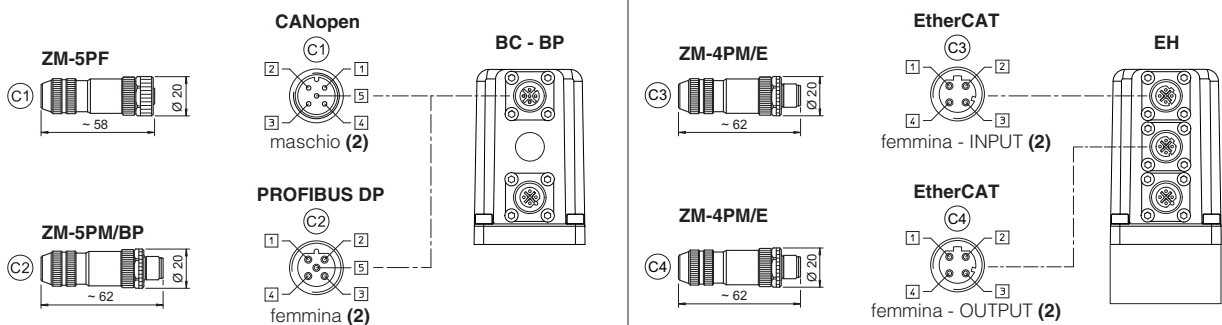
PANORAMICA DEL DRIVER



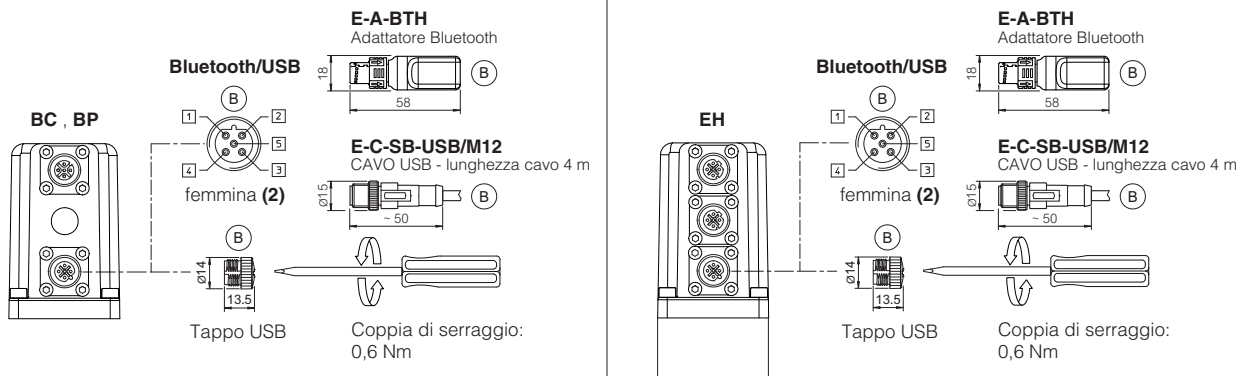
CONNETTORI PRINCIPALI



CONNETTORI FIELDBUS



ADATTATORE BLUETOOTH E CONNETTORE USB



(1) Si raccomanda vivamente l'uso di connettori metallici per soddisfare i requisiti EMC (2) Disposizione dei pin sempre riferita alla vista del driver

21 CARATTERISTICHE CONNETTORI - da ordinare separatamente

21.1 Connettori principali - 7 pin - per **AEB-NP** e **AES**

TIPO DI CONNETTORE	TENSIONE DI ALIMENTAZIONE E SEGNALI	TENSIONE DI ALIMENTAZIONE E SEGNALI
CODICE	(A1) ZM-7P	(A3) ZH-7P
Tipo	circolare diritto femmina a 7 pin	circolare diritto femmina a 7 pin
Standard	Secondo MIL-C-5015	Secondo MIL-C-5015
Materiale	Metallo	Plastica rinforzata con fibra di vetro
Pressacavo	PG11	PG11
Cavo raccomandato	LiYCY 7 x 0,75 mm ² max 20 m (logica e alimentazione) oppure LiYCY 7 x 1 mm ² max 40 m (logica e alimentazione)	LiYCY 7 x 0,75 mm ² max 20 m (logica e alimentazione) oppure LiYCY 7 x 1 mm ² max 40 m (logica e alimentazione)
Dimensione conduttori	fino a 1 mm ² - disponibile per 7 fili	fino a 1 mm ² - disponibile per 7 fili
Tipo di collegamento	da saldare	da saldare
Protezione (EN 60529)	IP 67	IP 67

21.2 Connettori principali - 12 pin - per **AEB-NP** e **AES**

TIPO DI CONNETTORE	TENSIONE DI ALIMENTAZIONE E SEGNALI	TENSIONE DI ALIMENTAZIONE E SEGNALI
CODICE	(A2) ZM-12P	(A4) ZH-12P
Tipo	circolare diritto femmina a 12 pin	circolare diritto femmina a 12 pin
Standard	DIN 43651	DIN 43651
Materiale	Metallo	Plastica rinforzata con fibra di vetro
Pressacavo	PG13,5	PG16
Cavo raccomandato	LiYCY 12 x 0,75 mm ² max 20 m (logica e alimentazione)	LiYCY 10 x 0,14 mm ² max 40 m (logica) LiYY 3 x 1 mm ² max 40 m (alimentazione)
Dimensione conduttori	da 0,5 mm ² a 1,5 mm ² - disponibile per 12 fili	da 0,14 mm ² a 0,5 mm ² - disponibile per 9 fili da 0,5 mm ² a 1,5 mm ² - disponibile per 3 fili
Tipo di collegamento	da crimpare	da crimpare
Protezione (EN 60529)	IP 67	IP 67

21.3 Connettore IO-Link - solo per **AEB-IL**

TIPO DI CONNETTORE	IL IO-Link
CODICE	(A) ZM-5PF
Tipo	circolare dritta femmina a 5 pin
Standard	M12 codifica A - IEC 61076-2-101
Materiale	Metallo
Pressacavo	Dado a pressione - diametro cavo 6÷8 mm
Cavo raccomandato	5 x 0,75 mm ² max 20 m
Tipo di collegamento	morsetto a vite
Protezione (EN 60529)	IP 67

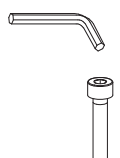

21.4 Connettori di comunicazione Fieldbus - solo per **AES**

TIPO DI CONNETTORE	BC CANopen (1)		BP PROFIBUS DP (1)		EH EtherCAT (2)	
	(C1) ZM-5PF	(C2) ZM-5PM	(C1) ZM-5PF/BP	(C2) ZM-5PM/BP	(C1) (C2) ZM-4PM/E	
Tipo	femmina circolare diritto 5 pin	maschio circolare diritto 5 pin	femmina circolare diritto 5 pin	maschio circolare diritto 5 pin	maschio circolare diritto 4 pin	
Standard	M12 codifica A - IEC 61076-2-101		M12 codifica B - IEC 61076-2-101		M12 codifica D - IEC 61076-2-101	
Materiale	Metallo		Metallo		Metallo	
Pressacavo	Dado a pressione - diametro cavo 6÷8 mm		Dado a pressione - diametro cavo 6÷8 mm		Dado a pressione - diametro cavo 4÷8 mm	
Cavo	CANbus Standard (DR 303-1)		PROFIBUS DP Standard		Ethernet standard CAT-5	
Tipo di collegamento	morsetto a vite		morsetto a vite		morsettiera	
Protezione (EN 60529)	IP67		IP 67		IP 67	

(1) I terminatori E-TRM-** possono essere ordinati separatamente - vedere tabella tecnica **GS500**

(2) Terminato internamente

22 VITI DI FISSAGGIO E GUARNIZIONI

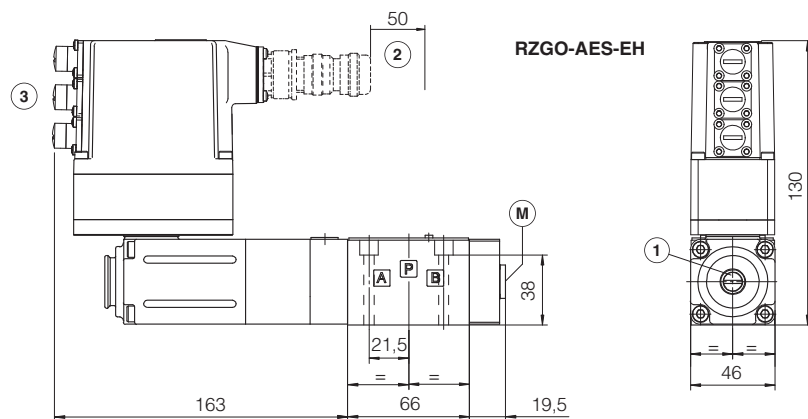
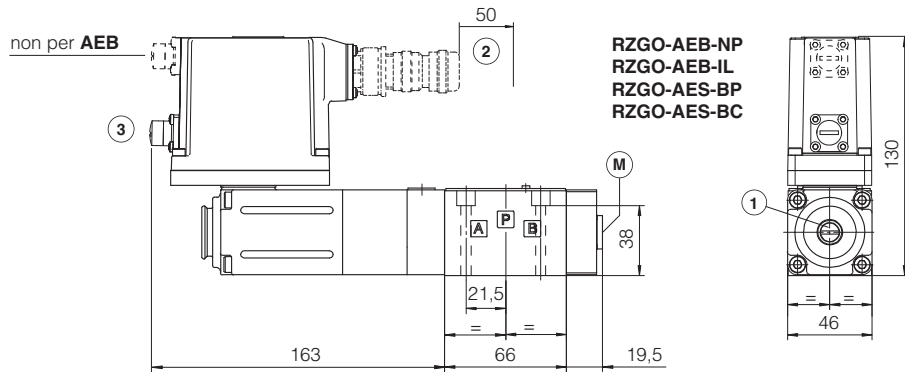
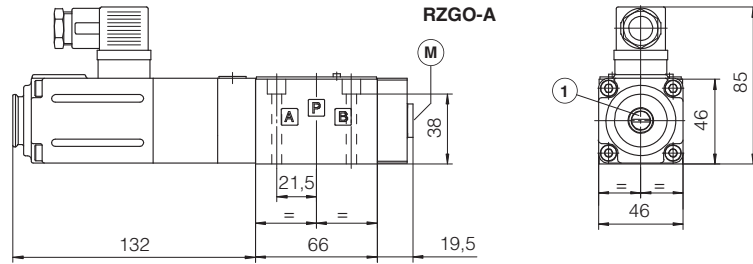
	RZGO	HZGO	KZGO
	Viti di fissaggio: 4 viti a esagono incassato M5x50 classe 12.9 Coppia di serraggio = 8 Nm	Viti di fissaggio: M5 classe 12.9 Coppia di serraggio = 8 Nm	Viti di fissaggio: M6 classe 12.9 Coppia di serraggio = 15 Nm
	Guarnizioni: 4 OR 108 Diametro delle bocche P, A, T: Ø 7,5 mm Bocca B non usata	Guarnizioni: 4 OR 108 Diametri delle bocche P, A, B, T: Ø 6,5 mm	Guarnizioni: 5 OR 2050; 1 OR 108 Diametri delle bocche P, A, B, T: Ø 10,5 mm (massimo)

RZGO

ISO 4401: 2005

Superficie di montaggio: 4401-03-02-0-05
(vedere tabella P005)

Massa [kg]		
A	AEB, AES	AES-EH
2,8	3,3	3,4

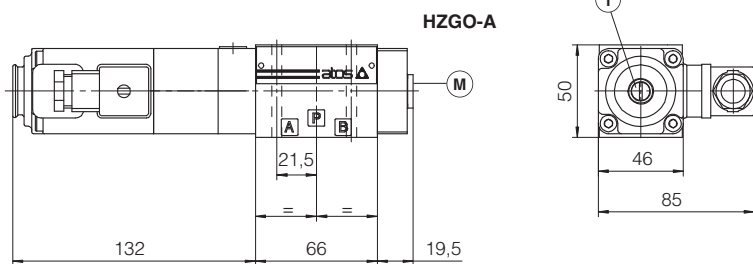


HZGO

ISO 4401: 2005

Superficie di montaggio: 4401-03-02-0-05
(vedere tabella P005)

Massa [kg]
A
2,8

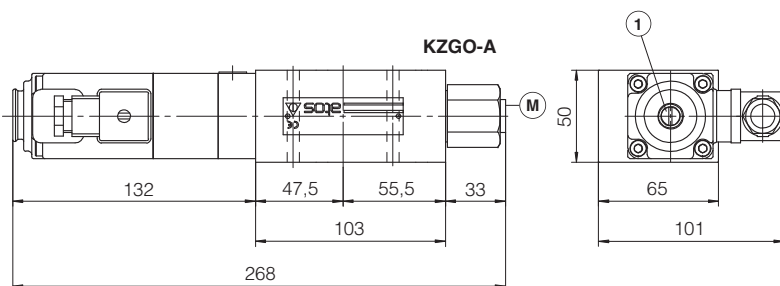


KZGO

ISO 4401: 2005

Superficie di montaggio: 4401-05-04-0-05
(vedere tabella P005)

Massa [kg]
A
3,8



- ① = Spurgo aria, vedere la sezione 17
- ② = Spazio necessario per il cavo di collegamento e per la rimozione del connettore
- ③ = È necessario tenere conto delle dimensioni dei connettori e dell'adattatore Bluetooth, vedere le sezioni 20.6, 20.7 e 20.8
- ④ = Bocca manometro = G1/4"

24 DOCUMENTAZIONE CORRELATA

FS001	Generalità per l'elettroidraulica digitale	K800	Connettori elettrici ed elettronici
FS900	Informazioni operative e di manutenzione per valvole proporzionali	P005	Superfici di montaggio per le valvole elettroidrauliche
G010	Driver analogico E-MI-AC	QB200	Guida rapida alla messa in servizio delle valvole AEB
G020	Driver analogico E-MI-AS-IR	QF200	Guida rapida alla messa in servizio delle valvole AES
G030	Driver digitale E-BM-AS	E-MAN-MI-AS	Manuale d'uso E-MI-AS-IR (separata)
GS050	Driver digitale E-BM-AES	E-MAN-BM-AS	Manuale d'uso di E-BM-AS (separata)
GS500	Strumenti di programmazione	E-MAN-BM-AES	Manuale d'uso E-BM-AES (separata)
GS510	Fieldbus	E-MAN-RI-AEB	Manuale d'uso AEB
GS520	Interfaccia O-Link	E-MAN-RI-AES	Manuale d'uso AES