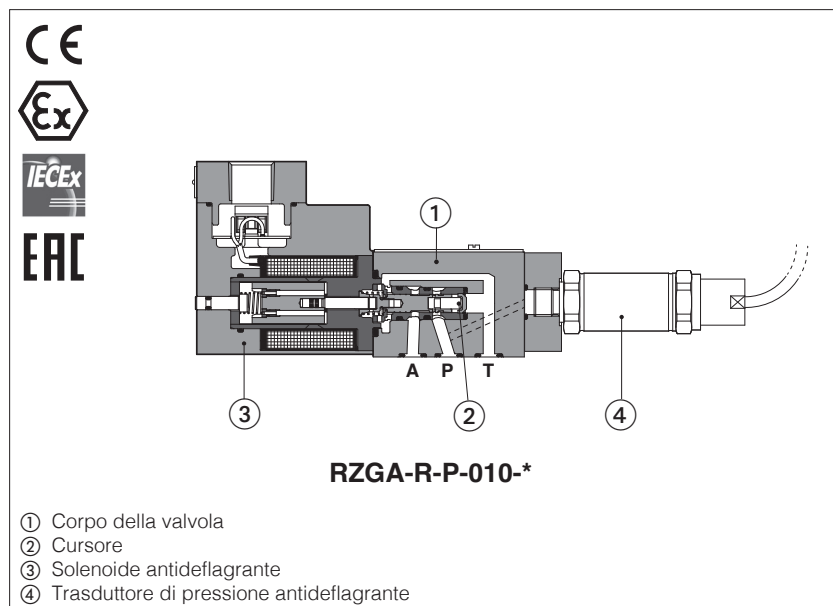


Valvole di riduzione proporzionali antideflagranti ad alte prestazioni

dirette o pilotate, con trasduttore di pressione integrato - **ATEX, IECEX, EAC**



RZGA-R, AGRCZA-R

Valvole di riduzione proporzionali digitali antideflagranti ad alte prestazioni, dirette o pilotate, con trasduttore di pressione integrato per i controlli anello chiuso pressione.

Sono dotate di trasduttore di pressione antideflagrante e solenoide proporzionale certificati per il funzionamento in sicurezza in ambienti pericolosi con atmosfera potenzialmente esplosiva.

• Multicertificazione **ATEX, IECEX, EAC** per gruppo di gas **II 2G**

La custodia antideflagrante del solenoide e del trasduttore impedisce la propagazione accidentale di scintille interne o fuoco all'ambiente esterno.

Il solenoide è studiato anche per limitare la temperatura della superficie entro i limiti classificati.

RZGA, diretta o pilotata:
Dimensione: **06** - ISO 4401
Portata massima: **12** e **40** l/min

AGRCZA, pilotata:
Dimensione: **10** e **20** - ISO 5871
Portata massima: **160** e **300** l/min

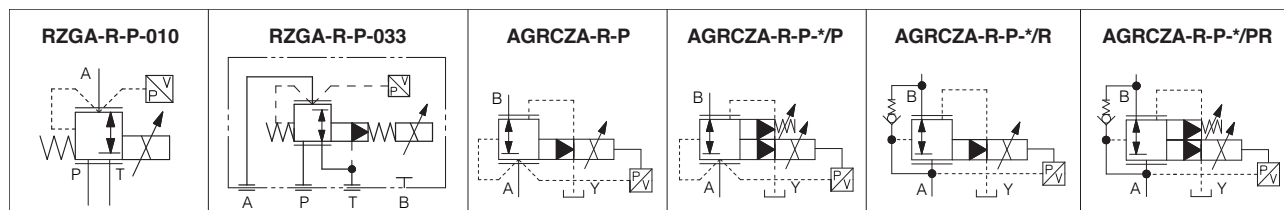
Pressione massima: **250 bar**

1 CODICE DI IDENTIFICAZIONE

RZGA	-	R	-	P	-	010	/	210	/	M	/	*	/	*	/	*
<p>Valvole proporzionali di riduzione pressione antideflagranti RZGA = piastra dimensione 06 AGRCZA = piastra dimensione 10, 20</p> <p>R = per driver separato, vedere sezione 3</p> <p>P = trasduttore di pressione antideflagrante integrato</p> <p>Dimensione e configurazione della valvola: RZGA: diretta 010 = Qmax 12 l/min RZGA: pilotata 033 = Qmax 40 l/min AGRCZA: pilotata 10, 20 = Qmax 160, 300 l/min</p> <p>Pressione massima regolata: solo per RZGA-010 32 = 32 bar 100 = 100 bar 210 = 210 bar solo per RZGA-033 e AGRCZA 80 = 80 bar 180 = 180 bar 250 = 250 bar</p>													<p>Materiale guarnizioni, vedere sezione 7:</p> <p>- = NBR PE = FKM BT = HNBR</p>			
<p>Opzioni idrauliche (1): O = ingresso orizzontale del cavo P = con limitatore di pressione meccanico integrato (2) R = con valvola di ritegno integrata per portata inversa libera (2)</p>													<p>Connessione filettata solenoide per montaggio pressacavi: GK = GK-1/2" (3) M = M20x1,5 NPT = 1/2" NPT</p>			

- (1)** Opzioni combinate possibili: sono possibili tutte le combinazioni
(2) Solo per AGRCZA
(3) Approvato solo per il mercato italiano

2 CONFIGURAZIONI E SIMBOLI IDRAULICI (rappresentazione secondo ISO 1219-1)



3 DRIVER ELETTRONICI SEPARATI

I driver elettronici sono impostati di fabbrica con la limitazione di corrente massima per le valvole antideflagranti. Nell'ordine dei driver includere anche il codice completo della valvola proporzionale antideflagrante connessa.

Codice driver	E-BM-RES-*/A
Tipo	Digitale
Formato	Guida DIN
Tabella tecnica	GS203

4 CARATTERISTICHE GENERALI

Posizione di installazione	Qualsiasi posizione
Finitura superficie della piastra secondo ISO 4401	Indice di rugosità accettabile, Ra ≤0,8 raccomandato Ra 0,4 - rapporto di planarità 0,01/100
Valori MTTFd secondo EN ISO 13849	RZGA-010 150 anni, RZGA-033 e AGRCZA 75 anni, vedere tabella tecnica P007
Temperatura ambiente	Standard = -20°C ÷ +70°C Opzione /PE = -20°C ÷ +70°C Opzione /BT = -40°C ÷ +70°C
Temperatura di stoccaggio	Standard = -20°C ÷ +80°C Opzione /PE = -20°C ÷ +80°C Opzione /BT = -40°C ÷ +70°C
Protezione della superficie	Zincatura con passivazione nera
Resistenza alla corrosione	Test in nebbia salina (EN ISO 9227) > 200 h
Conformità	Protezione antideflagrante, vedere sezione 8 -Custodia antideflagrante "Ex d" Direttiva RoHS 2011/65/UE come ultimo aggiornamento con 2015/863/UE Regolamento REACH (CE) n°1907/2006

5 CARATTERISTICHE IDRAULICHE - con olio minerale ISO VG 46 a 50°C

Modello valvola	RZGA			AGRCZA	
	010	033	10	20	
Codice dimensione	06	06	10	20	
Dimensione della valvola	06	06	10	20	
Pressione massima regolata [bar]	32 100 210	80	180	250	
Pressione massima sulla bocca P, A, B, X [bar]	315				
Pressione massima sulla bocca T, Y [bar]	210				
Pressione regolata minima [bar]	0,8	2,5	1,0		
Portata massima [l/min]	12	40	160	300	
Tempo di risposta 0-100% segnale a gradino (in base all'installazione) (1) [ms]	≤ 50		≤ 60		
Isteresi [% della pressione massima]	≤ 0,3				
Linearità [% della pressione massima]	≤ 1,0				
Ripetibilità [% della pressione massima]	≤ 0,2				

Nota: i dati prestazionali sopra riportati si riferiscono a valvole abbinata ai driver elettronici Atos, vedere sezione 3


(1) Valore medio per il tempo di risposta; la variazione di pressione dovuta alla variazione del segnale di riferimento in ingresso alla valvola è influenzata dalla rigidità del circuito idraulico: maggiore è la rigidità del circuito, più rapida è la risposta dinamica

6 CARATTERISTICHE ELETTRICHE

Potenza massima	35 W
Classe di isolamento	H (180°) In relazione alle temperature della superficie delle bobine del solenoide, devono essere presi in considerazione gli standard europei ISO 13732-1 e EN982
Grado di protezione con pressacavi rilevanti	IP66/67 secondo DIN EN60529
Fattore d'utilizzo	Utilizzo continuativo (ED=100%)
Codice tensione	standard
Resistenza R della bobina a 20°C	3,2 Ω
Corrente massima solenoide	2,5 A

7 GUARNIZIONI E FLUIDI IDRAULICI - per gli altri fluidi non compresi nella tabella seguente, consultare il nostro ufficio tecnico

Guarnizioni, temperatura fluido raccomandata	Guarnizioni NBR (standard) = -20°C ÷ +60°C, con fluidi idraulici HFC = -20°C ÷ +50°C Guarnizioni FKM (opzione /PE) = -20°C ÷ +80°C Guarnizioni HNBR (opzione /BT) = -40°C ÷ +60°C, con fluidi idraulici HFC = -40°C ÷ +50°C		
Viscosità raccomandata	20 ÷ 100 mm ² /s - campo di regolazione massimo ammesso 15 ÷ 380 mm ² /s		
Livello di contaminazione massimo del fluido funzionamento normale vita estesa	ISO4406 classe 18/16/13	NAS1638 classe 7	vedere anche la sezione filtri su www.atos.com o sul catalogo KTF
	ISO4406 classe 16/14/11	NAS1638 classe 5	
Fluido idraulico	Tipo di guarnizioni adatte	Classificazione	Rif. Standard
Oli minerali	NBR, FKM, HNBR	HL, HLP, HLPD, HVLP, HVLPD	DIN 51524
Ininfiammabile senza acqua	FKM	HFDU, HFDR	ISO 12922
Ininfiammabile con acqua (1)	NBR, HNBR	HFC	

 La temperatura di accensione del fluido idraulico deve essere di 50°C superiore alla temperatura massima della superficie del solenoide

(1) Limitazioni delle prestazioni in caso di fluidi ininfiammabili con acqua:

- pressione di lavoro massima = 210 bar
- temperatura massima del fluido = 50°C

8 DATI DI CERTIFICAZIONE

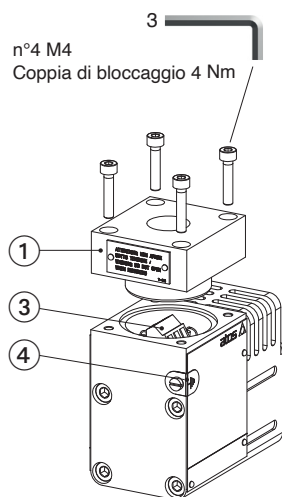
Tipo di valvola	RZGA, AGRCZA			
Certificazioni	Dati solenoide		Dati trasduttore di pressione	
	Multicertificazione gruppo II ATEX IECEx EAC		Multicertificazione ATEX IECEx EAC	
Codice certificato	MZA-A		Trasmettitore di pressione, serie E-10	
Certificato esame tipo (1)	ATEX: CESI 02 ATEX 014 IECEX: IECEX CES 10.0010x EAC:RU C - IT.AX38.B.00425/21		ATEX: KEMA 05 ATEX 2240 X IECEX: IECEX DEK 15.0048X EAC: C-DE.AA71.B.00162/19	
Metodo di protezione	<ul style="list-style-type: none"> • ATEX Ex II 2G Ex d IIC T4/T3 Gb Ex II 2D Ex tb IIIC T135°C/T200°C Db • IECEX Ex d IIC T4/T3 Gb Ex tb IIIC T135°C/T200°C Db • EAC 1Ex d IIC T4/T3 Gb X Ex tb IIIC T135°C/T200°C Db X 		<ul style="list-style-type: none"> • ATEX, EAC Ex II 2G Ex db IIC T6...T1 Gb • IECEX Ex db IIC T6...T1 Gb 	
Classe di temperatura	T4	T3	T6	T5
Temperatura superficie	≤ 135°C	≤ 200°C	≤ 135°C	≤ 200°C
Temperatura ambiente (2)	-40 ÷ +40°C	-40 ÷ +70°C	-40 ÷ +40°C	-40 ÷ +70°C
Standard applicabili	EN 60079-0 EN 60079-1 EN 60079-31	IEC 60079-0 IEC 60079-1 IEC 60079-31	EN 60079-0 EN 60079-1	IEC 60079-0 IEC 60079-1
Ingresso del cavo: connessione filettata verticale (standard) o orizzontale (opzione /O)	GK = GK-1/2" M = M20x1,5 NPT = 1/2" NPT		-	

(1) I certificati esame tipo possono essere scaricati dalla pagina www.atos.com

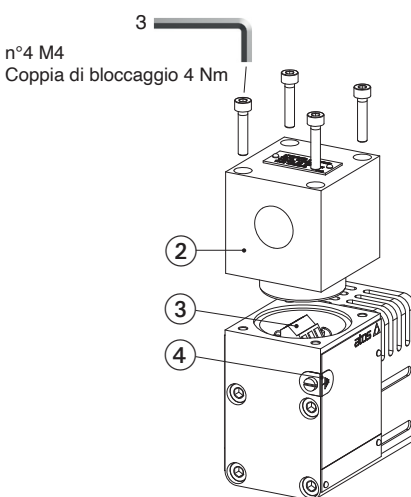
Nel caso in cui l'intera valvola debba resistere a una temperatura ambiente minima di -40°C, selezionare **/BT** nel codice di identificazione

 **ATTENZIONE: il lavoro di assistenza eseguito sulla valvola dagli utilizzatori finali o da personale non qualificato annulla la certificazione**

9 CABLAGGIO SOLENOIDE ANTIDEFLAGRANTE



Versione standard



Opzione /O

- ① cappello con connessione filettata per montaggio verticale pressacavi
- ② cappello con connessione filettata per montaggio orizzontale pressacavi
- ③ morsettieria per collegamento cavi
- ④ morsetto a vite per messa a terra equipotenziale supplementare



- 1 = Bobina Terminale a 3 poli circuito stampato
- 2 = GND adatto per cavi con sezione trasversale
- 3 = Bobina fino a 2,5 mm² (max. AWG14)

10 SPECIFICHE DEI CAVI E TEMPERATURE - i cavi di alimentazione e messa a terra devono avere le seguenti caratteristiche:

Alimentazione: sezione dei cavi di collegamento bobina = 2,5 mm² **Massa:** sezione del cavo di messa a terra interno = 2,5 mm²
sezione del cavo di messa a terra esterno = 4 mm²

10.1 Temperatura del cavo

Il cavo deve essere adatto per la temperatura di lavoro come specificato nelle "Istruzioni di sicurezza" consegnate con la prima fornitura dei prodotti.

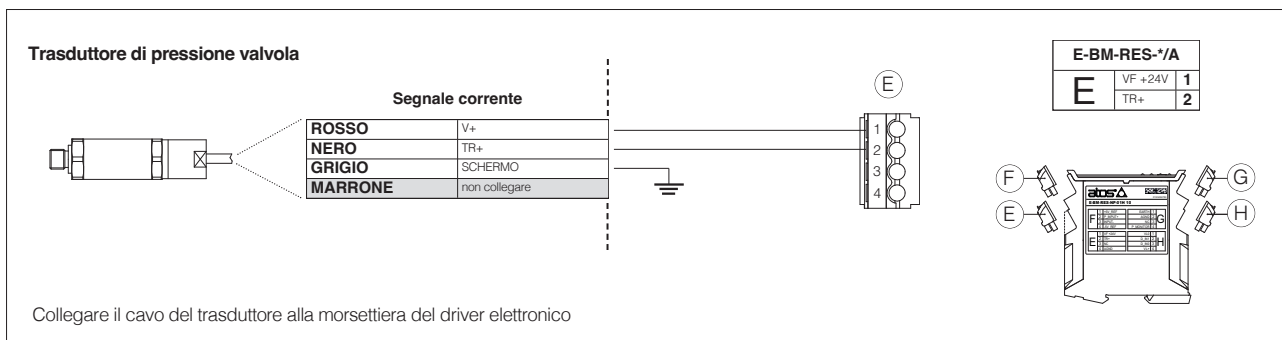
Temperatura ambiente massima [°C]	Classe di temperatura	Temperatura della superficie massima [°C]	Temperatura minima del cavo [°C]
	Gruppo II	Gruppo II	Gruppo II
40°C	T4	-	-
45°C	T4	135°C	90°C
55°C	T3	200°C	110°C
60°C	-	-	-
70°C	T3	200°C	120°C

11 PRESSACAVI

I pressacavi con connessioni filettate M20x1,5 per cavi standard e armati devono essere ordinati separatamente, vedere tabella tecnica **KX800**

Nota: un sigillante Loctite tipo 545 va utilizzato sulle filettature di ingresso dei pressacavi

12 Cablaggio del TRASDUTTORE DI PRESSIONE ANTIDEFLAGRANTE



13 OPZIONI IDRAULICHE

O = Ingresso orizzontale del cavo, da scegliere in caso di spazio verticale limitato.

P = Il modello AGRCZA è fornito con limitatore di pressione meccanico che funge da protezione contro la sovrappressione. Per motivi di sicurezza, l'impostazione di fabbrica del limitatore di pressione meccanico è completamente scarica (pressione minima).

Alla prima messa in servizio deve essere impostato ad un valore leggermente superiore alla pressione massima regolata con il controllo proporzionale.

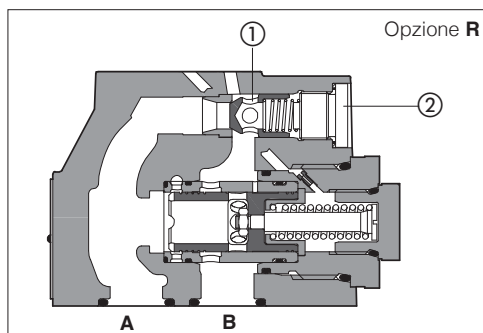
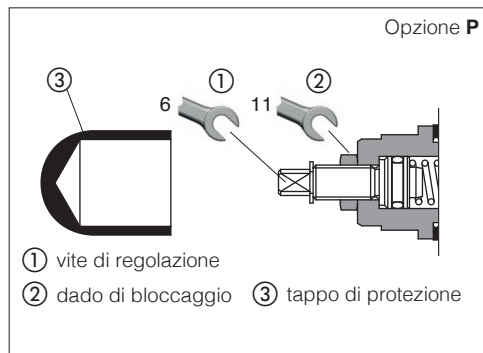
Per la regolazione della pressione del limitatore di pressione meccanico, procedere come segue:

- Applicare il segnale massimo di riferimento in ingresso al driver della valvola. La pressione del sistema non aumenta fino a quando il limitatore di pressione meccanico rimane scarico
- Ruotare in senso orario la vite di regolazione ① fino a portare la pressione del sistema a un valore stabile corrispondente al setpoint pressione al segnale in ingresso massimo di riferimento
- Ruotare in senso orario la vite di regolazione ① di ulteriori 1 o 2 giri per garantire che il limitatore di pressione meccanico rimanga chiuso durante il funzionamento della valvola proporzionale

R = Il modello AGRCZA è fornito con valvola di ritegno integrata per portata inversa libera A→B

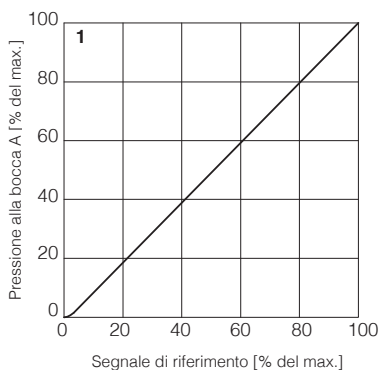
① Valvola di ritegno - pressione di apertura = 0,5 bar

② Tappo

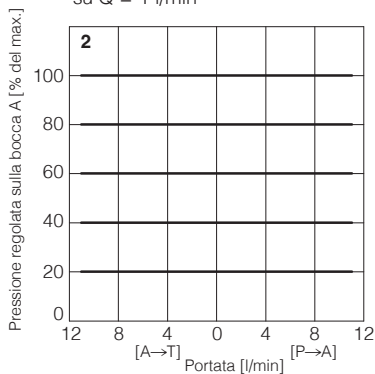


14 DIAGRAMMI RZGA-010 (con olio minerale ISO VG 46 a 50°C)

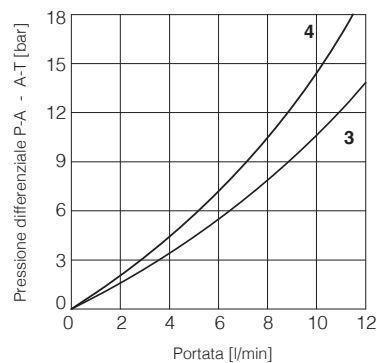
1 Diagrammi di regolazione
con portata Q = 1 l/min



2 Diagrammi pressione/portata
con segnale di riferimento impostato
su Q = 1 l/min



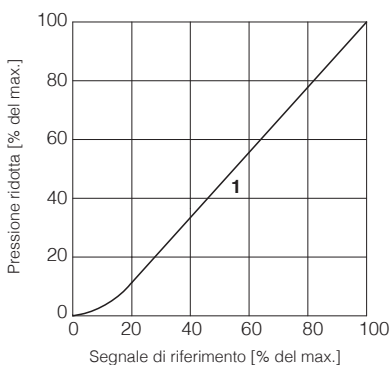
3-4 Diagrammi pressione minima/portata
con segnale di riferimento a zero



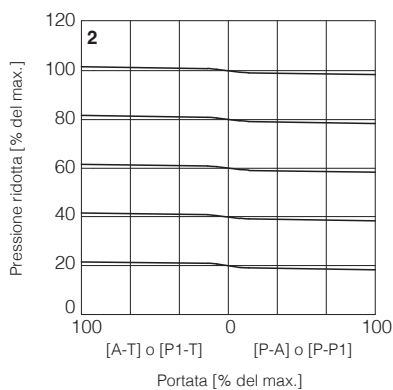
3 = cadute di pressione/portata P→A
4 = cadute di pressione/portata A→T

15 DIAGRAMMI RZGA-033 (con olio minerale ISO VG 46 a 50°C)

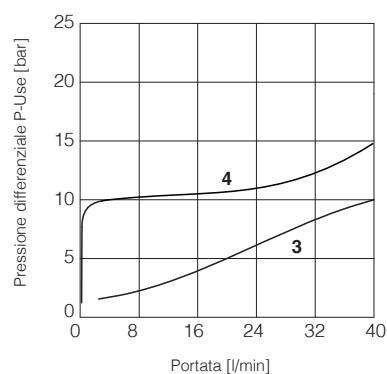
1 Diagrammi di regolazione
con portata Q = 10 l/min



2 Diagrammi pressione/portata
con segnale di riferimento impostato
con Q = 10 l/min



3-4 Diagramma caduta di pressione/portata

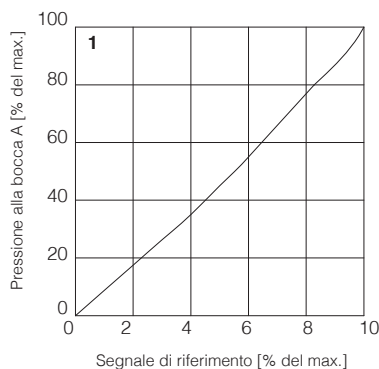


3 = A-T o P1-T (linea tratteggiata /350)
4 = P-P1 o P-A

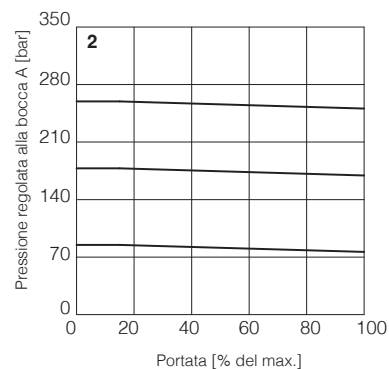
Nota: la presenza di contropressione sulla bocca T può influenzare la regolazione della pressione effettiva

16 DIAGRAMMI AGRCZA (con olio minerale ISO VG 46 a 50°C)

1 Diagrammi di regolazione
con portata Q = 10 l/min



2 Diagrammi pressione/portata
con segnale di riferimento impostato
con Q = 10 l/min



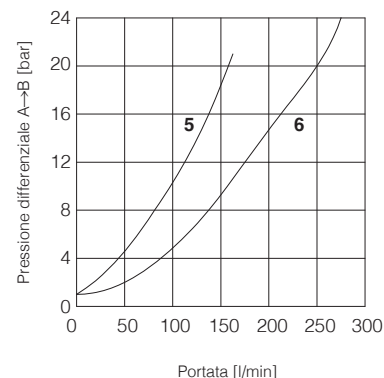
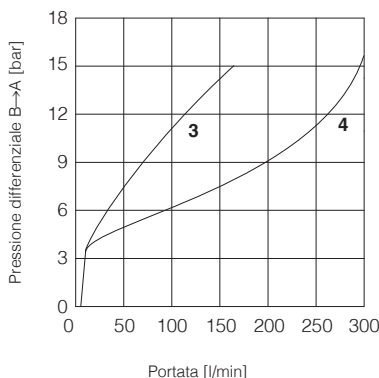
3-6 Diagrammi pressione di caduta/portata
con segnale di riferimento a zero

Pressione differenziale B→A

3 = AGRCZA*-10
4 = AGRCZA*-20

Pressione differenziale A→B
(tramite valvola di ritegno)

5 = AGRCZA*-10*/R
6 = AGRCZA*-20*/R



17 VITI DI FISSAGGIO E GUARNIZIONI

17.1 Valvole RZGA

	<p>RZGA-R-P-010</p> <p>Viti di fissaggio: 4 viti a esagono cavo M5x50 classe 12.9 Coppia di serraggio = 8 Nm</p>	<p>RZGA-R-P-033</p> <p>Viti di fissaggio: 4 viti a esagono cavo M5x50 classe 12.9 Coppia di serraggio = 8 Nm</p>
	<p>Guarnizioni: 4 OR 108 Diametro delle bocche P, T: Ø 5 mm</p>	<p>Guarnizioni: 4 OR 108 Diametro delle bocche P, T: Ø 7,5 mm</p>

17.2 Valvole AGRCZA

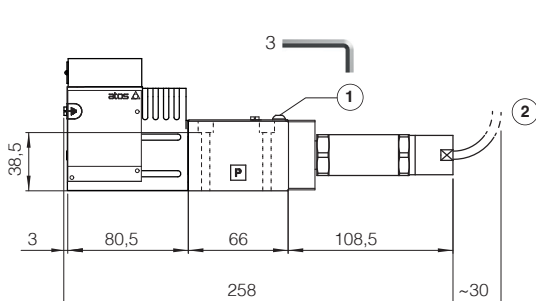
	<p>AGRCZA-R-P-10</p> <p>Viti di fissaggio: 4 viti a esagono cavo M10x45 classe 12.9 Coppia di serraggio = 70 Nm</p>	<p>AGRCZA-R-P-20</p> <p>Viti di fissaggio: 4 viti a esagono cavo M10x45 classe 12.9 Coppia di serraggio = 70 Nm</p>
	<p>Guarnizioni: 2 OR 3068 Diametro delle bocche A, B: Ø 14 mm 2 OR 109/70 Diametro della bocca X, Y: Ø 5 mm</p>	<p>Guarnizioni: 2 OR 4100 Diametro delle bocche A, B: Ø 22 mm 2 OR 109/70 Diametro della bocca X, Y: Ø 5 mm</p>

18 DIMENSIONI DI INSTALLAZIONE PER RZGA [mm]

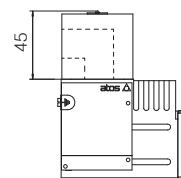
RZGA-R-P-010

ISO 4401: 2005
Superficie di montaggio: 4401-03-02-0-05
(vedere tabella P005) (bocca B non usata)

Massa [kg]	
RZGA-R-P-010	3,2



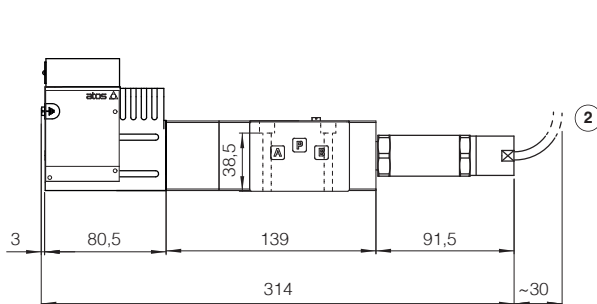
opzione /O



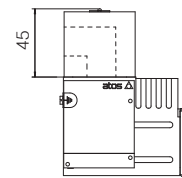
RZGA-R-P-033

ISO 4401: 2005
Superficie di montaggio: 4401-03-02-0-05
(vedere tabella P005) (bocca B non usata)

Massa [kg]	
RZGA-R-P-033	4,2



opzione /O



- ① = Sfiato aria off
- ② = Lunghezza cavo 5 m

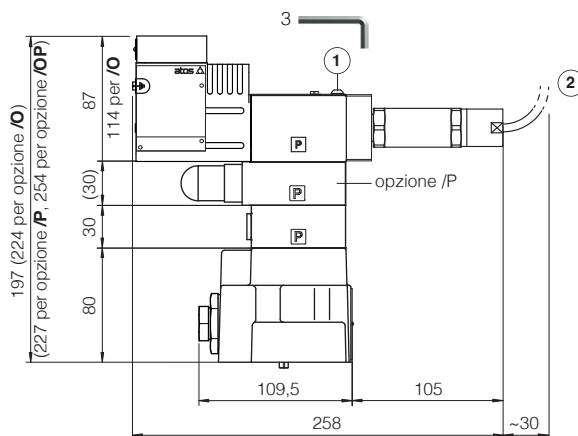
19 DIMENSIONI DI INSTALLAZIONE PER AGRCZA [mm]

AGRCZA-R-P-*-10

ISO 5781: 2000

Superficie di montaggio: 5781-06-07-0-00 (vedere tabella P005)

Massa [kg]	
AGRCZA-R-P-*-10	6,2
Opzione /P	+0,5

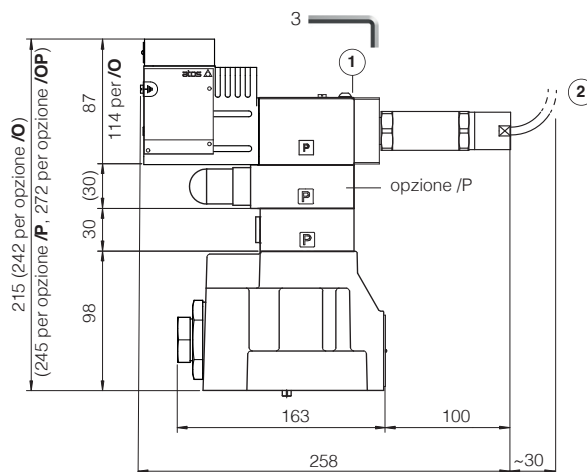


AGRCZA-R-P-*-20

ISO 5781: 2000

Superficie di montaggio: 5781-08-10-0-00 (vedere tabella P005)

Massa [kg]	
AGRCZA-R-P-*-20	8,7
Opzione /P	+0,5



① = Sfiato aria off

② = Lunghezza cavo 5 m

20 DOCUMENTAZIONE CORRELATA

X010	Generalità per l'elettroidraulica in ambienti pericolosi	GX800	Trasduttore di pressione antideflagrante tipo E-ATRA-7
X020	Riepilogo dei componenti antideflagranti Atos certificati secondo ATEX, IECEX, EAC, PESO	KX800	Pressacavi per valvole antideflagranti
FX900	Informazioni di funzionamento e manutenzione per valvole proporzionali antideflagranti	P005	Superfici di montaggio per le valvole elettroidrauliche