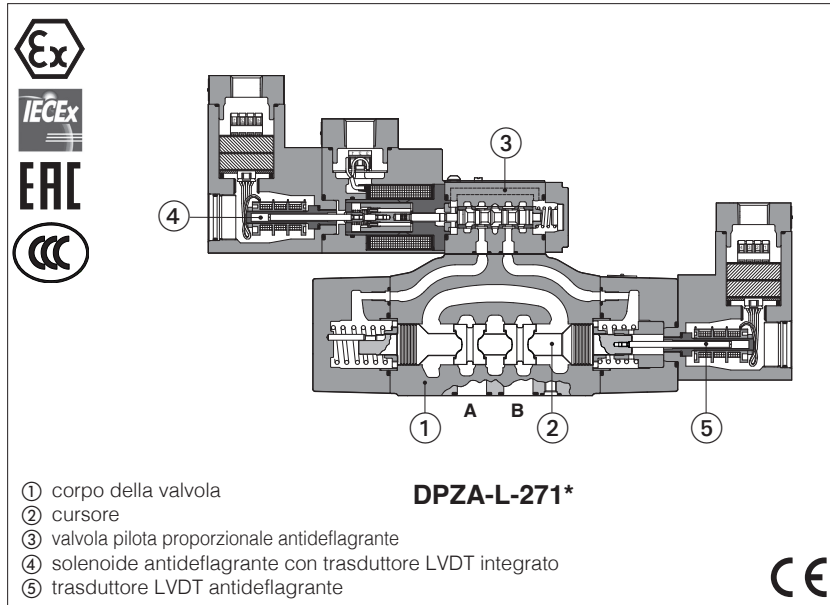


Valvole direzionali servoproporzionali antideflagranti

pilotate, con due trasduttori LVDT e ricoprimento positivo del cursore - **ATEX, IECEx, EAC, CCC**



- ① corpo della valvola
- ② cursore
- ③ valvola pilota proporzionale antideflagrante
- ④ solenoide antideflagrante con trasduttore LVDT integrato
- ⑤ trasduttore LVDT antideflagrante



DPZA-L

Valvole proporzionali antideflagranti ad alte prestazioni, pilotate, con due trasduttori di posizione LVDT (valvola pilota e stadio principale) e ricoprimento positivo del cursore per la miglior dinamica nei controlli direzionali e regolazioni della portata non compensata.

Sono dotate di trasduttore LVDT antideflagrante e solenoide proporzionale certificati per il funzionamento in sicurezza in ambienti pericolosi con atmosfera potenzialmente esplosiva.

- Multicertificazione **ATEX, IECEx, EAC** e **CCC** per gruppo di gas **II 2G** e categoria polveri **II 2D**
- Multicertificazione **ATEX** e **IECEx** per gruppo di gas **I M2** (miniera)

La custodia antideflagrante del solenoide e dei trasduttori impedisce la propagazione accidentale di scintille interne o fuoco all'ambiente esterno. Il solenoide è studiato anche per limitare la temperatura della superficie entro i limiti classificati.

Dimensione: **10 ÷ 27** -ISO4401

Portata massima: **180 ÷ 800 l/min**

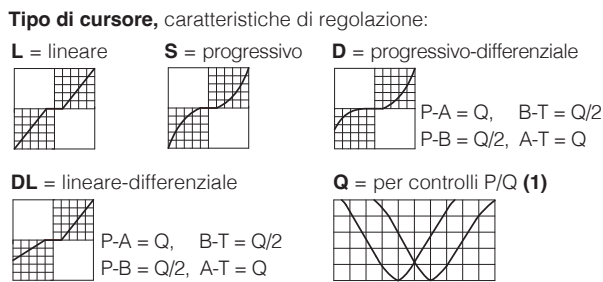
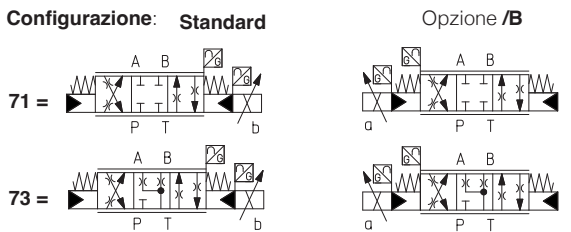
Pressione massima: **350 bar**

1 CODICE DI IDENTIFICAZIONE

DPZA	/	*	-	L	-	2	-	71	-	L									5	/	M	/	*			*
Valvola direzionale proporzionale antideflagrante, pilotata															Numero di serie		Materiale guarnizioni , vedere sezione 6 : - = NBR PE = FKM BT = HNBR									
Tipo di certificato: Multicertificazione ATEX, IECEx, EAC, CCC: - = omettere per il gruppo II 2G / 2D M = gruppo I (miniera)																										

L = con due trasduttori LVDT

Dimensione della valvola ISO 4401:
1 = 10 **2** = 16 **4** = 25 **4M** = 27



- Opzioni idrauliche (2):**
- B** = trasduttore di posizione stadio principale sul lato della bocca A (3)
 - C** = feedback corrente per trasduttore di posizione 4÷20 mA
 - D** = drenaggio interno
 - E** = pressione di pilotaggio esterna
 - G** = valvola di riduzione pressione per il pilotaggio (standard per la dimensione 10)

Connessione filettata solenoide e trasduttore
 per montaggio pressacavi:
GK = GK-1/2"
M = M20x1,5
NPT = 1/2" NPT

Dimensione del cursore:

	3 (L,S,D)	5 (L, DL, S, D, Q)
DPZA-1 =	-	100
DPZA-2 =	130	200
DPZA-4 =	-	340
DPZA-4M =	-	390

Portata nominale (l/min) a Δp 10 bar P-T

- (1) Il cursore tipo Q è disponibile solo con la configurazione 73 e 73/B
- (2) Opzioni combinate possibili: sono possibili tutte le combinazioni
- (3) Nella configurazione standard, il trasduttore LVDT stadio principale è sul lato della bocca B e il solenoide pilota con trasduttore di posizione si trova sul lato A dello stadio principale

2 DRIVER ELETTRONICI SEPARATI

I driver elettronici sono impostati di fabbrica con la limitazione di corrente massima per le valvole antideflagranti. Nell'ordine dei driver includere anche il codice completo della valvola proporzionale antideflagrante connessa.

Codice driver	E-BM-LEB-* /A	E-BM-LES-* /A
Tipo	Digitale	Digitale
Formato	Guida DIN	
Scheda dati	GS230	GS240

3 CARATTERISTICHE GENERALI

Posizione di installazione	Qualsiasi posizione
Finitura superficie della piastra secondo ISO 4401	Indice di rugosità accettabile, Ra ≤0,8 raccomandato Ra 0,4 - rapporto di planarità 0,01/100
Valori MTTFd secondo EN ISO 13849	75 anni, vedere tabella tecnica P007
Temperatura ambiente	Standard = -20°C ÷ +60°C Opzione /PE = -20°C ÷ +60°C Opzione /BT = -40°C ÷ +60°C
Temperatura di stoccaggio	Standard = -20°C ÷ +70°C Opzione /PE = -20°C ÷ +70°C Opzione /BT = -40°C ÷ +70°C
Protezione della superficie	Zincatura con passivazione nera - test in nebbia salina (EN ISO 9227) > 200 h
Conformità	Protezione antideflagrante, vedere sezione 7 -Custodia antideflagrante "Ex d" -Protezione contro l'ingresso di polvere combustibile mediante custodia "Ex t" Direttiva RoHs 2011/65/UE come ultimo aggiornamento con 2015/863/UE Regolamento REACH (CE) n°1907/2006

4 CARATTERISTICHE IDRAULICHE - con olio minerale ISO VG 46 a 50°C

Modello valvola	DPZA-*-1	DPZA-*-2	DPZA-*-4	DPZA-*-4M		
Limiti di pressione [bar]	bocche P, A, B, X = 350; T = 250 (10 per opzione /D); Y = 10;					
Tipo di cursore	L5, DL5, S5, D5, Q5	L3, S3, D3	L5, DL5, S5, D5, Q5			
Portata nominale [l/min]						
Δp P-T	Δp = 10 bar	100	130	200	340	390
	Δp = 30 bar	160	220	350	590	670
	Portata massima ammessa	180	320	440	680	800
Δp max. P-T [bar]	50	60	60	60	60	60
Pressione di pilotaggio [bar]	min. = 25; max. = 350 (opzione /G consigliabile per la pressione di pilotaggio > 150 bar)					
Volume pilota [cm³]	1,4	3,7	9,0	11,3		
Portata pilota (1) [l/min]	1,7	3,7	6,8	8		
Trafilamento	Pilota [cm³/min]	100/300	100/300	200/500	200/600	
	Stadio principale [l/min]	0,15/0,5	0,2/0,6	0,3/1,0	0,3/1,0	
Tempo di risposta (1) [ms]	≤ 55	≤ 65	≤ 85	≤ 90		
Isteresi	≤ 0,1 [% della regolazione massima]					
Ripetibilità	± 0,1 [% della regolazione massima]					
Deriva termica	spostamento dello zero < 1% a ΔT = 40°C					

(1) 0 ÷ 100% segnale a gradino e pressione di pilotaggio 100 bar

(2) a P = 100/350 bar

5 CARATTERISTICHE ELETTRICHE

Potenza massima	35 W
Classe di isolamento	H (180°) In relazione alle temperature della superficie delle bobine del solenoide, devono essere presi in considerazione gli standard europei ISO 13732-1 e EN982
Grado di protezione	IP66/67 secondo DIN EN60529 con pressacavi rilevante
Fattore d'utilizzo	Utilizzo continuativo (ED=100%)
Codice tensione	standard
Resistenza R della bobina a 20°C	3,2 Ω
Corrente massima solenoide	2,5 A

6 GUARNIZIONI E FLUIDI IDRAULICI - per gli altri fluidi non compresi nella tabella seguente, consultare il nostro ufficio tecnico

Guarnizioni, temperatura fluido raccomandata	Guarnizioni NBR (standard) = -20°C ÷ +60°C, con fluidi idraulici HFC = -20°C ÷ +50°C Guarnizioni FKM (opzione /PE) = -20°C ÷ +80°C Guarnizioni HNBR (opzione /BT) = -40°C ÷ +60°C, con fluidi idraulici HFC = -40°C ÷ +50°C		
Viscosità raccomandata	20 ÷ 100 mm²/s - limiti max ammessi 15 ÷ 380 mm²/s		
Livello di contaminazione massimo del fluido	funzionamento normale	ISO4406 classe 18/16/13 NAS1638 classe 7	vedere anche la sezione filtri su www.atos.com o sul catalogo KTF
	vita estesa	ISO4406 classe 16/14/11. NAS1638 classe 5	
Fluido idraulico	Tipo di guarnizioni adatte	Classificazione	Rif. Standard
Oli minerali	NBR, FKM, HNBR	HL, HLP, HLPD, HVLP, HVLPD	DIN 51524
Ininfiammabile senza acqua	FKM	HFUD, HFDR	ISO 12922
Ininfiammabile con acqua (1)	NBR, HNBR	HFC	

⚠ La temperatura di accensione del fluido idraulico deve essere di 50°C superiore alla temperatura massima della superficie del solenoide

(1) Limitazioni delle prestazioni in caso di fluidi ininfiammabili con acqua:

-pressione di lavoro massima = 210 bar -temperatura massima del fluido = 50°C



La perdita della pressione di pilotaggio causa una posizione non definita dell'otturatore principale.

L'improvvisa interruzione della tensione di alimentazione durante il funzionamento della valvola causa l'immediata chiusura dell'otturatore principale.

ATTENZIONE

Questo può determinare forti incrementi di pressione nel sistema idraulico o forti decelerazioni che possono causare danni alla macchina.

7 DATI DI CERTIFICAZIONE

Tipo di valvola	DPZA		DPZA/M
Certificazioni	Multicertificazione gruppo II ATEX IECEX EAC CCC		Multicertificazione gruppo I ATEX IECEX
Codice certificato solenoide e trasduttore LVDT (stadio pilota)	OZA-T		OZAM-T
Certificato esame tipo (1)	ATEX: CESI 02 ATEX 014 IECEX: IECEX CES 10.0010x EAC:RU C - IT.AXJ38.B.00425/21 CCC:2020322307003240		ATEX: CESI 03 ATEX 057x IECEX: IECEX CES 12.0007x
Metodo di protezione	<ul style="list-style-type: none"> • ATEX: Ex II 2G Ex db IIC T4/T3 Gb Ex II 2D Ex tb IIIC T135°C/T200°C Db • IECEX: Ex db IIC T4/T3 Gb Ex tb IIIC T135°C/T200°C Db • EAC: 1Ex d IIC T4/T3 Gb X Ex tb IIIC T135°C/T200°C Db X • CCC: Ex d IIC T4/T3 Gb Ex tD A21 IP66/IP67 T135°C/T200°C 		<ul style="list-style-type: none"> • ATEX: Ex I M2 Ex db I Mb • IECEX: Ex db I Mb
Codice certificato trasduttore LVDT (stadio principale)	ETHA-4*		ETHAM-4*
Certificato esame tipo (1)	ATEX: CESI 02 ATEX 015X / 06 IECEX: IECEX CES 12.006X EAC:RU C - IT.AXJ38.B.00425/21 CCC:2021322315003690		ATEX: CESI 03 ATEX 057x IECEX: IECEX CES 12.0007x
Metodo di protezione	<ul style="list-style-type: none"> • ATEX: Ex II 2G Ex db IIC T6/T5/T4 Gb Ex II 2D Ex tb IIIC T85°C/T100°C/135°C Db • IECEX: Ex db IIC T6/T5/T4 Gb Ex tb IIIC T85°C/T100°C/135°C Db • EAC: 1Ex d IIC T4/T3 Gb X Ex tb IIIC T135°C/T200°C Db X • CCC: Ex d IIC T6/T5/T4 Gb Ex tD A21 IP66/IP67 T85°C/T135°C/T200°C 		<ul style="list-style-type: none"> • ATEX: Ex I M2 Ex db I Mb • IECEX: Ex db I Mb
Classe di temperatura	T4	T3	-
Temperatura superficie	≤ 135°C	≤ 200°C	≤ 150°C
Temperatura ambiente (2)	-40 ÷ +40°C	-40 ÷ +70°C	-20 ÷ +60°C
Standard applicabili	EN 60079-0; EN 60079-1; EN 60079-31	IEC 60079-0; IEC 60079-1; IEC 60079-31	
Ingresso del cavo: connessione filettata	GK = GK-1/2" M = M20x1,5		NPT = 1/2" NPT

(1) I certificati esame tipo possono essere scaricati dalla pagina www.atos.com

(2) Nel caso in cui l'intera valvola debba resistere a una temperatura ambiente minima di -40°C, selezionare /BT nel codice di identificazione

⚠ ATTENZIONE: il lavoro di assistenza eseguito sulla valvola dagli utilizzatori finali o da personale non qualificato annulla la certificazione

8 CABLAGGIO SOLENOIDI ANTIDEFAGRANTI E TRASDUTTORE LVDT

Elettrovalvola pilota e trasduttore LVDT

n°8 M4x20
Coppia di bloccaggio
4 Nm

① cappello solenoide con connessione filettata per il montaggio pressacavi
② cappello trasduttore con connessione filettata per montaggio pressacavi
③ morsettiera solenoide per collegamento cavi
④ morsettiera trasduttore per collegamento cavi
⑤ morsetto a vite per messa a terra equipotenziale supplementare

Cablaggio solenoide

	1 = Bobina	Terminale a 3 poli circuito stampato adatto per cavi con sezione trasversale fino a 2,5 mm² (max. AWG14)
	2 = GND	
	3 = Bobina	

Trasduttore LVDT stadio principale

n°4 M4
Coppia di bloccaggio
4 Nm

① cappello con connessione filettata per montaggio verticale pressacavi
② morsettiera per collegamento cavi
③ morsetto a vite per messa a terra equipotenziale supplementare

Cablaggio trasduttore di posizione

	1 = Segnale in uscita	Terminale a 4 poli circuito stampato adatto per cavi con sezione trasversale fino a 2,5 mm² (max. AWG14)
	2 = Alimentazione -15 V	
	3 = Alimentazione +15 V	
	4 = GND	

9 SPECIFICHE DEI CAVI E TEMPERATURE - i cavi di alimentazione emessa a terra devono avere le seguenti caratteristiche:

Multicertificazione gruppo I e gruppo II

Alimentazione: sezione dei cavi di collegamento bobina = 2,5 mm²

Massa: sezione del cavo di messa a terra interno = 2,5 mm²
sezione del cavo di messa a terra esterno = 4 mm²

9.1 Temperatura del cavo

Il cavo deve essere adatto per la temperatura di lavoro come specificato nelle "Istruzioni di sicurezza" consegnate con la prima fornitura dei prodotti.

SOLENOIDE - Multicertificazione

Temperatura ambiente massima [°C]	Classe di temperatura		Temperatura della superficie massima [°C]		Temperatura minima del cavo [°C]	
	Gruppo I	Gruppo II	Gruppo I	Gruppo II	Gruppo I	Gruppo II
40°C	-	T4	150°C	135°C	90°C	90°C
45°C	-	T4	-	135°C	-	95°C
55°C	-	T3	-	200°C	-	110°C
60°C	-	-	150°C	-	110°C	-
70°C	N.D.	T3	N.D.	200°C	N.D.	120°C

TRASDUTTORE - Multicertificazione

Temperatura ambiente massima [°C]	Classe di temperatura		Temperatura della superficie massima [°C]		Temperatura minima del cavo [°C]	
	Gruppo I	Gruppo II	Gruppo I	Gruppo II	Gruppo I	Gruppo II
40°C	N.D.	T6	150°C	85°C	-	-
70°C	N.D.	T6	150°C	85°C	90°C	90°C

10 PRESSACAVI

I pressacavi con connessioni filettate GK-1/2", 1/2"NPT o M20x1,5 per cavi standard e armati devono essere ordinati separatamente, vedere tabella tecnica **KX800**

Nota: un sigillante Loctite tipo 545 va utilizzato sulle filettature di ingresso dei pressacavi

11 OPZIONI IDRAULICHE

B = Solenoide e trasduttore di posizione sul lato della bocca B dello stadio principale.

C = L'opzione /C è disponibile per connettere i trasduttori di pressione (forza) con il segnale in uscita corrente 4 ÷ 20 mA, al posto degli standard ±10 VDC. Il segnale in ingresso può essere riconfigurato via software scegliendo tra tensione e corrente, entro un valore massimo di ±10 VDC o ±20 mA.

D ed E = La configurazione del pilotaggio e del drenaggio può essere modificata come raffigurato nella sezione **13**.
La configurazione standard delle valvole assicura il pilotaggio interno e il drenaggio esterno. Per una configurazione diversa del pilotaggio/drenaggio, selezionare:

Opzione /D Drenaggio interno.

Opzione /E Pilotaggio esterno (attraverso la bocca X).

G = Valvola di riduzione pressione installata tra la valvola pilota e il corpo principale con taratura fissa:

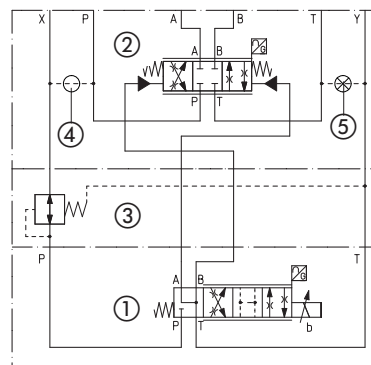
DPZA-2 = 28 bar

DPZA-1, -4 e -4M = 40 bar

È consigliabile per le valvole con pilotaggio interno in caso di pressione del sistema superiore a 150 bar.

La valvola di riduzione pressione è di serie per DPZA-1; per altre dimensioni, aggiungere l'opzione **/G**.

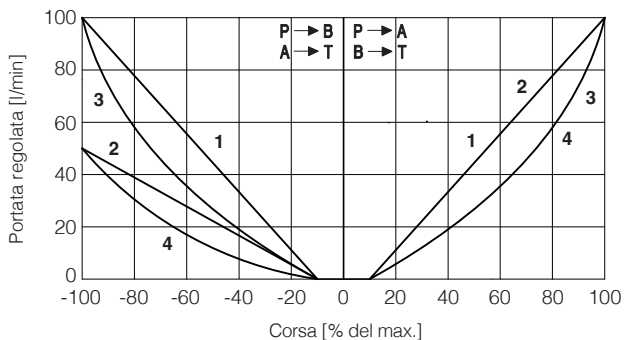
SCHEMA FUNZIONALE - esempio della configurazione 71



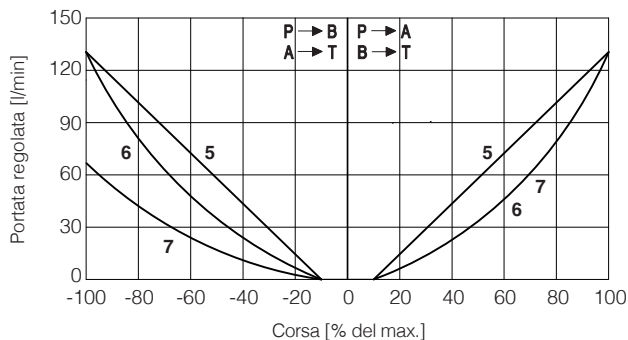
- ① Valvola pilota
- ② Stadio principale
- ③ Valvola di riduzione pressione
- ④ Tappo da aggiungere al pilotaggio esterno attraverso la bocca X
- ⑤ Tappo da togliere per il drenaggio interno attraverso la bocca T

16 **DIAGRAMMI** (con olio minerale ISO VG 46 a 50°C)

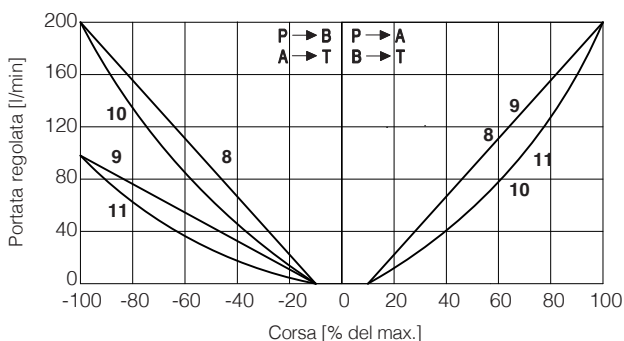
16.1 Diagrammi di regolazione (valori misurati a Δp 10 bar P-T)



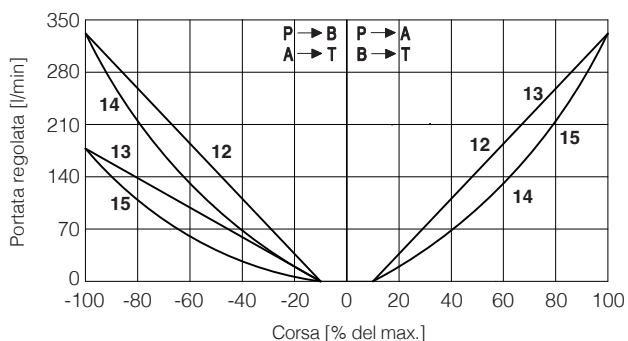
DPZA-1:
1=L5 2=DL5
3=S5 4=D5



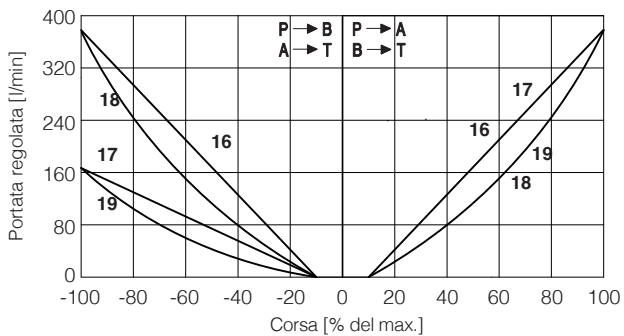
DPZA-2:
5=L3 6=S3
7=D3



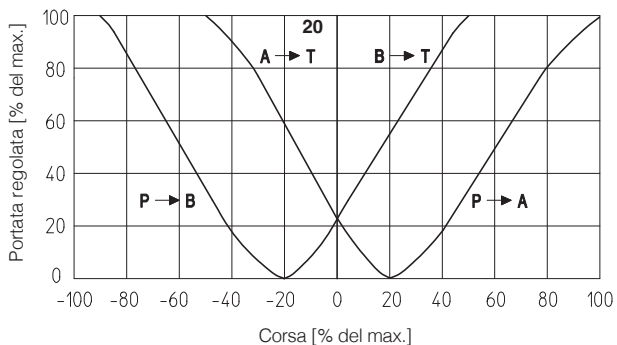
DPZA-2:
8=L5 9=DL5
10=S5 11=D5



DPZA-4:
12=L5 13=DL5
14=S5 15=D5



DPZA-4M:
16=L5 17=DL5
18=S5 19=D5



20 = Q5

Nota: Configurazione idraulica/segnale di riferimento (standard e opzione /B)

Segnale di riferimento $\left. \begin{array}{l} 0 \div +10 \text{ V} \\ 12 \div 20 \text{ mA} \end{array} \right\} P \rightarrow A / B \rightarrow T$

Segnale di riferimento $\left. \begin{array}{l} 0 \div -10 \text{ V} \\ 12 \div 4 \text{ mA} \end{array} \right\} P \rightarrow B / A \rightarrow T$

20 = cursore lineare Q5

Il tipo di cursore Q5 è specifico per i controlli alternati P/Q in combinazione con l'opzione E-BM-*/S dei driver separati (vedere tabella tecnica **GS240** e **FX500**). Consente di controllare la pressione nella bocca A o B e assicura una posizione centrale di sicurezza (A-T/B-T) per depressurizzare le camere dell'attuatore. Le forti caratteristiche di controllo in ingresso rendono il cursore adatto sia per il controllo della pressione, sia per le regolazioni del movimento in diverse applicazioni.

13 POSIZIONE DEI TAPPI PER I CANALI DI PILOTAGGIO/DRENAGGIO

A seconda della posizione dei tappi interni, è possibile ottenere diverse configurazioni di pilotaggio/drenaggio come mostrato di seguito.

Per modificare la configurazione di pilotaggio/drenaggio, i tappi corretti devono essere semplicemente interscambiati. I tappi devono essere sigillati utilizzando loctite 270. La configurazione standard delle valvole assicura il pilotaggio interno e il drenaggio esterno

DPZA-1 Canali di pilotaggio	Canali di drenaggio	Pilotaggio interno: tappo cieco SP-X300F ① in X; Pilotaggio esterno: tappo cieco SP-X300F ② in Pp; Drenaggio interno: tappo cieco SP-X300F ③ in Y; Drenaggio esterno: tappo cieco SP-X300F ④ in Dr.
DPZA-2 Canali di pilotaggio	Canali di drenaggio	Pilotaggio interno: Senza tappo cieco SP-X300F ①; Pilotaggio esterno: Aggiungere tappo cieco SP-X300F ①; Drenaggio interno: Senza tappo cieco SP-X300F ②; Drenaggio esterno: Aggiungere tappo cieco SP-X300F ②.
DPZA-4 Canali di pilotaggio DPZA-4M	Canali di drenaggio	Pilotaggio interno: Senza tappo cieco SP-X500F ①; Pilotaggio esterno: Aggiungere tappo cieco SP-X500F ①; Drenaggio interno: Senza tappo cieco SP-X300F ②; Drenaggio esterno: Aggiungere tappo cieco SP-X300F ②.

14 VITI DI FISSAGGIO E GUARNIZIONI

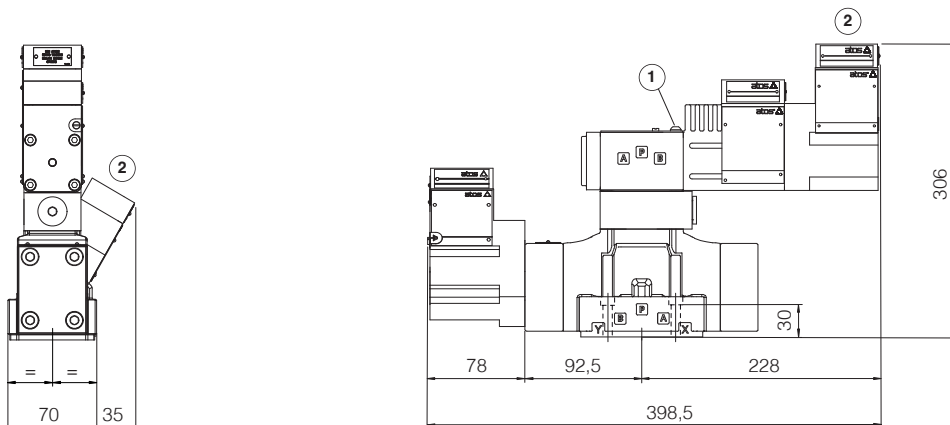
Tipo	Dimensione	Viti di fissaggio	Guarnizioni
DPZA	1 = 10	4 viti a esagono cavo M6x40 classe 12.9 Coppia di serraggio = 15 Nm	5 OR 2050; Diametro delle bocche A, B, P, T: Ø 11 mm (massimo) 2 OR 108 Diametro delle bocche X, Y: Ø = 7 mm (max.)
	2 = 16	4 viti a esagono cavo M10x50 classe 12.9 Coppia di serraggio = 70 Nm 2 viti a esagono cavo M6x45 classe 12.9 Coppia di serraggio = 15 Nm	4 OR 130; Diametro delle bocche A, B, P, T: Ø 20 mm (massimo) 2 OR 2043 Diametro delle bocche X, Y: Ø = 9 mm (max.)
	4 = 25	6 viti a esagono cavo M12x60 classe 12.9 Coppia di serraggio = 125 Nm	4 OR 4112; Diametro delle bocche A, B, P, T: Ø 25 mm (massimo) 2 OR 3056 Diametro delle bocche X, Y: Ø = 11,5 mm (max.)
	4M = 27	6 viti a esagono cavo M12x60 classe 12.9 Coppia di serraggio = 125 Nm	4 OR 3137; Diametro delle bocche A, B, P, T: Ø 34 mm (massimo) 2 OR 3056 Diametro delle bocche X, Y: Ø = 7 mm (max.)

DPZA-L-*-1

ISO 4401: 2005

Superficie di montaggio: 4401-05-05-05
(vedere tabella P005)

Massa [kg]	
DPZA-*-17*	9,7

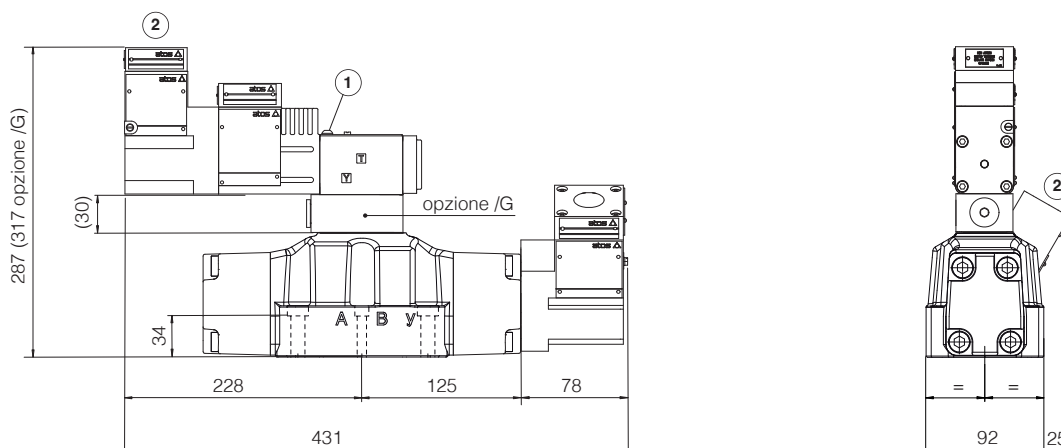


DPZA-L-*-2

ISO 4401: 2005

Superficie di montaggio: 4401-07-07-05
(vedere tabella P005)

Massa [kg]	
DPZA-*-27*	13
Opzione /G	+0,9



① = Sfiato aria off

② = Occorre tenere in considerazione le dimensioni dei pressacavi (vedere tabella tecnica **KX800**)

DPZA-L-*⁻⁴

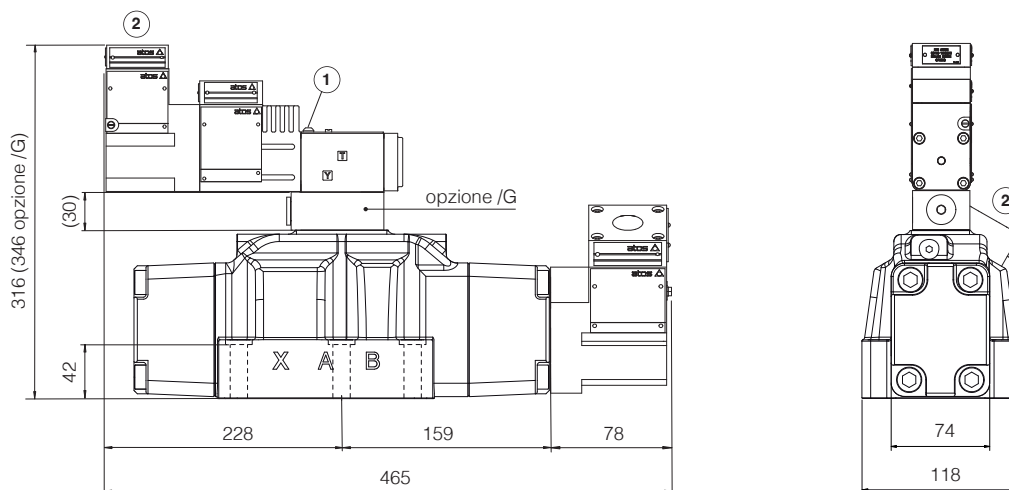
DPZA-L-*^{-4M}

ISO 4401: 2005

Superficie di montaggio: 4401-08-08-0-05

(vedere tabella P005)

Massa [kg]	
DPZA-* ⁻⁴ *	18,2
DPZA-* ^{-4M} *	18,2
Opzione /G	+0,9



① = Sfiato aria off

② = Occorre tenere in considerazione le dimensioni dei pressacavi (vedere tabella tecnica **KX800**)

16 DOCUMENTAZIONE CORRELATA

X010	Generalità per l'elettroidraulica in ambienti pericolosi
X020	Riepilogo dei componenti antideflagranti Atos certificati secondo ATEX, IECEX, EAC, PESO, CCC
FX900	Informazioni di funzionamento e manutenzione per valvole proporzionali antideflagranti
KX800	Pressacavi per valvole antideflagranti
P005	Superfici di montaggio per le valvole elettroidrauliche