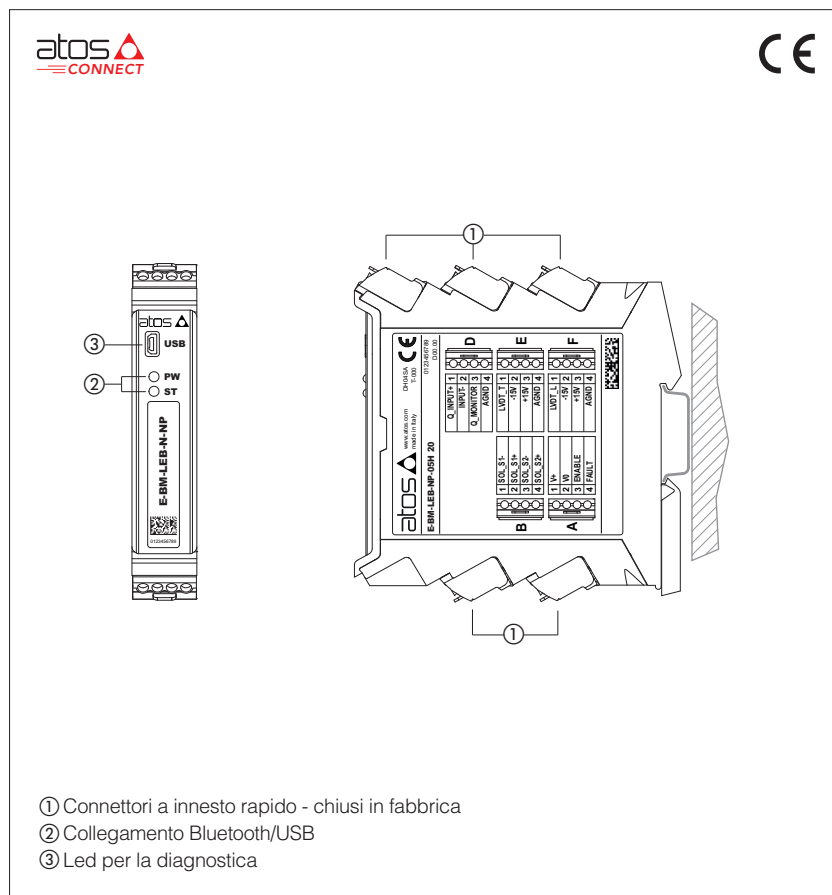


Driver digitali E-BM-TEB/LEB

Formato guida DIN, per valvole proporzionali con uno o due trasduttori LVDT



- ① Connettori a innesto rapido - chiusi in fabbrica
- ② Collegamento Bluetooth/USB
- ③ Led per la diagnostica

E-BM-TEB/LEB

I driver digitali controllano ad anello chiuso la posizione del cursore o dell'otturatore delle valvole proporzionali dirette e pilotate, in base al segnale elettronico di riferimento in ingresso.

L'esecuzione TEB controlla le valvole direzionali/di portata dirette con un trasduttore LVDT.

La versione LEB controlla le valvole direzionali pilotate con due trasduttori LVDT.

La connessione Bluetooth/USB è sempre presente per le impostazioni della valvola tramite l'App mobile e il software Atos per PC.

Caratteristiche generali:

- 5 connettori a innesto rapido
- Connettore miniUSB per collegamento Bluetooth/USB - sempre presente
- 2 led per la diagnostica (vedere 8.1)
- Protezione elettrica contro l'inversione di polarità della tensione di alimentazione
- Range di temperatura ambiente: -20 ÷ +60°C
- Box in plastica con indice di protezione IP20 e montaggio su guida DIN standard
- Marcatura CE secondo la direttiva EMC

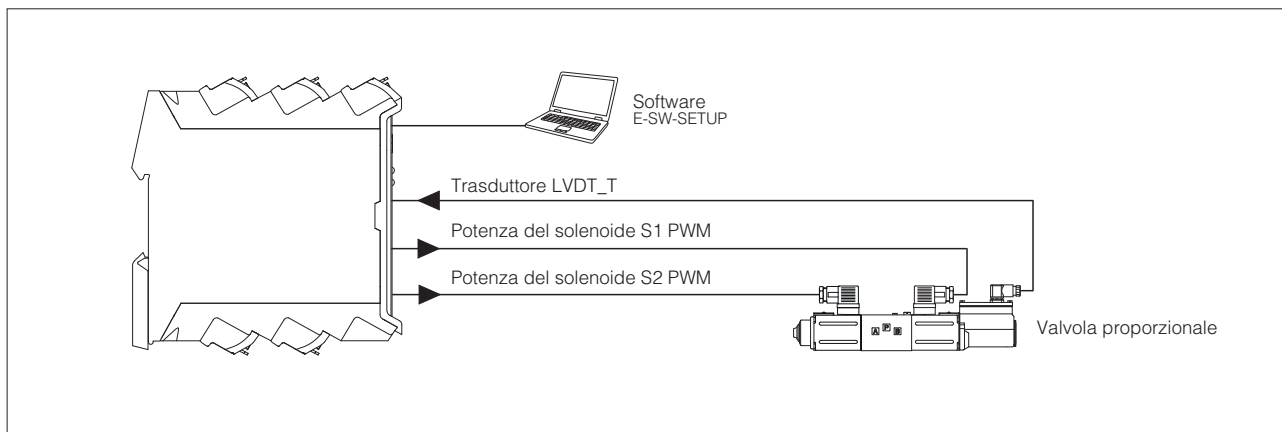
Caratteristiche software:

- Interfaccia grafica intuitiva
- Impostazione dei parametri funzionali della valvola: bias, scala, rampe, dither
- Funzione di linearizzazione per la regolazione idraulica
- Impostazione dei guadagni PID
- Selezione dell'intervallo analogico IN / OUT
- Diagnostica completa dello stato del driver
- Funzione oscilloscopio interno
- Aggiornamento del firmware sul campo tramite USB

1 CODICE DI IDENTIFICAZIONE

E-BM	-	TEB	-	N	-	NP	-	01H	/	*	/	*	/	*
Driver elettronico separato in formato guida DIN									Codice impostato (vedere la sezione 9)					
TEB = driver digitale versione basic, per valvole con un trasduttore LVDT LEB = driver digitale versione basic, per valvole con due trasduttori LVDT									Numero di serie					
Controllo alternato P/Q: N = nessuno									Opzioni, vedere la sezione 10: A = limitazione di corrente massima per valvole antideflagranti C = feedback di corrente 4 ÷ 20 mA per trasduttori LVDT solo in combinazione con l'opzione A I = ingresso di riferimento in corrente e monitor 4 ÷ 20 mA					
Interfaccia fieldbus: NP = Non presente									- = omettere per le valvole dirette e per le valvole pilotate con due trasduttori LVDT P = per valvole pilotate con un trasduttore LVDT (solo per TEB)					
01H = per elettrovalvole proporzionali mono-solenoidi 05H = per valvole proporzionali bi-solenoidi (solo per TEB)														

2 ESEMPIO DIAGRAMMA A BLOCCHI



3 GAMMA VALVOLE

Valvole	Direzionale			Portata	Direzionale	Cartuccia
Tabella tecnica Industrial	DHZO-T, DKZOR-T F165, F168	DLHZO-T, DLKZOR-T F180	DPZO-T F172	QVHZO-T, QVKZOR-T F412	DPZO-L F175, F178	LIQZP-L F330, F340
Tabella tecnica Ex-proof	DHZA-T, DKZA-T FX120	DLHZA-T, DLKZA-T FX140	DPZA-T FX220	QVHZA-T, QVKZA-T FX420	DPZA-L FX232, FX237	LIQZA-L FX350, FX370
Modello di driver	E-BM-TEB			E-BM-LEB		

4 NOTE GENERALI

Le valvole proporzionali digitali Atos sono marcate CE secondo le Direttive applicabili (per esempio Direttiva EMC Immunità ed Emissione). Le procedure di installazione, cablaggio e messa in servizio devono essere eseguite secondo le prescrizioni generali riportate nella tabella tecnica **FS900** e nei manuali d'uso inclusi nel software di programmazione Z-SW-*

5 IMPOSTAZIONI DELLA VALVOLA E STRUMENTI DI PROGRAMMAZIONE - vedere tabella tecnica **GS500**

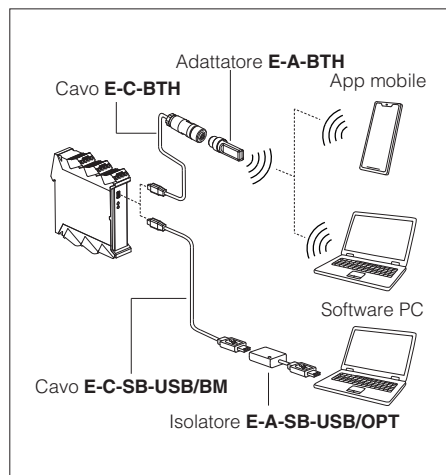
5.1 App mobile Atos CONNECT

App scaricabile gratuitamente per smartphone e tablet che consente di accedere rapidamente ai principali parametri funzionali della valvola e alle informazioni diagnostiche di base tramite Bluetooth, evitando così il collegamento fisico dei cavi e riducendo significativamente i tempi di messa in servizio.

Atos CONNECT supporta i driver digitali per valvole Atos dotati di adattatore E-A-BTH o di Bluetooth integrato. Non supporta le valvole con controllo p/Q o i controlli degli assi.



Connessione Bluetooth o USB



5.2 Software PC E-SW-SETUP

Il software scaricabile gratuitamente per PC consente di impostare tutti i parametri funzionali della valvola e di accedere alle informazioni diagnostiche complete dei driver digitali tramite la porta di servizio Bluetooth/USB.

Il software per PC Atos E-SW-SETUP supporta tutti i driver delle valvole digitali Atos ed è disponibile sul sito www.atos.com nell'area MyAtos.



ATTENZIONE: la porta USB dei driver non è isolata! Per il cavo E-C-SB-USB/BM, si raccomanda l'uso dell'adattatore di isolamento E-A-SB-USB/OPT per la protezione del PC



ATTENZIONE: per l'elenco dei paesi in cui l'adattatore Bluetooth è stato approvato, vedere la tabella tecnica **GS500**

6 FIELDBUS - vedere tabella tecnica **GS510**

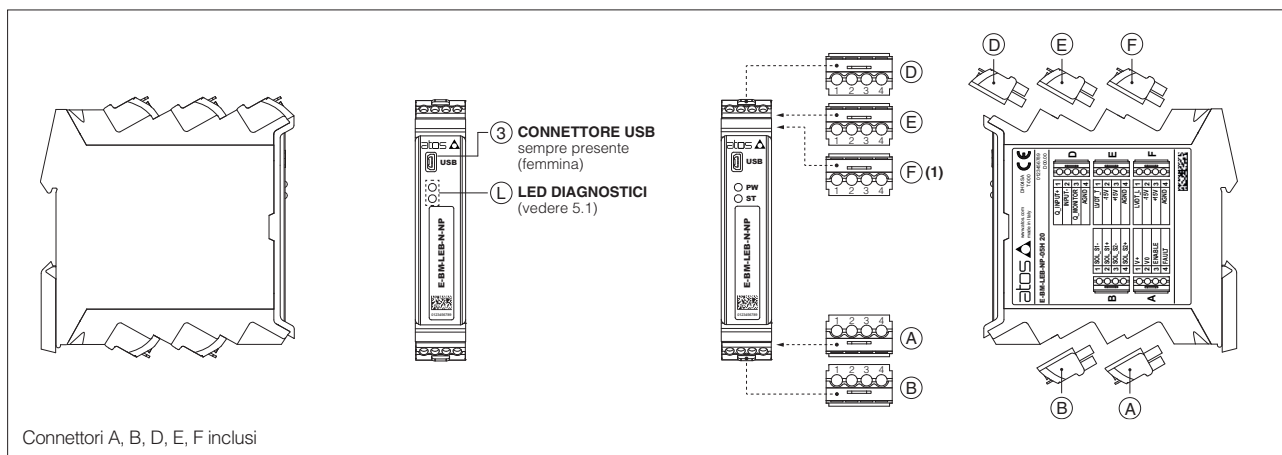
Il Fieldbus consente una comunicazione diretta tra la valvola e l'unità di controllo macchina per il riferimento digitale, la diagnostica e le impostazioni della valvola. Queste versioni permettono di comandare le valvole tramite Fieldbus o segnali analogici disponibili sul connettore principale.

7 CARATTERISTICHE PRINCIPALI

Alimentazione (cfr. 7.1)	Nominale : +24 V _{DC} Rettificata e filtrata : V _{RMS} = 20 ÷ 32 V _{MAX} (ripple max 10% V _{PP})
Potenza massima assorbita	50 W
Corrente fornita ai solenoidi	I _{MAX} = 3,0 A per il driver standard I _{MAX} = 2,5 A per driver antideflagrante (opzione /A)
Segnale analogico in ingresso (cfr. 7.2)	Tensione: gamma ±10 V _{DC} (24 V _{MAX} di tolleranza) Corrente: gamma ±20 mA Impedenza in ingresso: R _i > 50 kΩ Impedenza in ingresso: R _i = 500 Ω
Monitor in uscita (cfr. 7.3)	Campo di regolazione in uscita: tensione ±10 V _{DC} @ max. 5 mA corrente ±20 mA @ max. 500 Ω di resistenza del carico
Abilitazione in ingresso (cfr. 7.4)	Range: 0 ÷ 5 V _{DC} (stato OFF), 9 ÷ 24 V _{DC} (stato ON), 5 ÷ 9 V _{DC} (non accettato); Impedenza di ingresso: R _i > 10 kΩ
Fault in uscita (cfr. 7.5)	Campo di regolazione in uscita: 0 ÷ 24 V _{DC} (stato ON > [tensione di alimentazione - 2 V]; stato OFF < 1 V) @ max 50 mA; non è ammessa una tensione negativa esterna (ad es. a causa di carichi induttivi)
Allarmi	Solenioide non collegato/cortocircuito, rottura del cavo con il segnale di riferimento di corrente, sovratemperatura/sottotemperatura, malfunzionamento del trasduttore del cursore della valvola, funzione di memorizzazione della cronologia degli allarmi
Formato	Box in plastica; indice di protezione IP20; montaggio su guida DIN L 35 - H 7,5 mm come per EN60715
Temperatura di lavoro	-20 ÷ +60°C (stoccaggio -25 ÷ +85°C)
Massa	Circa 300 g
Ulteriori caratteristiche	2 led per la diagnostica; protezione contro l'inversione di polarità della tensione di alimentazione
Conformità	CE secondo la Direttiva EMC 2014/30/UE (Immunità: EN 61000-6-2; emissioni: EN 61000-6-3) Direttiva RoHS 2011/65/UE come ultimo aggiornamento con 2015/863/UE Regolamento REACH (CE) n°1907/2006
Interfaccia di comunicazione	USB Atos con codifica ASCII
Livello fisico della comunicazione	USB 2.0 + USB OTG non isolato
Cablaggio raccomandato	Cavi schermati LiYCY: 0,5 mm ² max 50 m per la logica - 1,5 mm ² max 50 m per la tensione di alimentazione Nota: per il cavo di cablaggio dei trasduttori consultare la scheda tecnica dei trasduttori
Dimensione max conduttori (vedere 11)	2,5 mm ²

Nota: tra l'alimentazione al driver con tensione di alimentazione da 24 V DC e il momento in cui la valvola è pronta a funzionare si deve considerare un tempo massimo di 400 msc. Durante questo intervallo di tempo la corrente alla bobina della valvola è zero.

8 CONNESSIONI E LED



(1) Il connettore F è disponibile solo per LEB

8.1 LED diagnostici (L)

Due led indicano le condizioni operative del driver per una diagnostica di base immediata. Per informazioni dettagliate consultare il manuale utente del driver.

LED	DESCRIZIONE	
PW	OFF = Tensione di alimentazione disattivata ON = Tensione di alimentazione attivata	
ST	OFF = Fault presente ON = Assenza di Fault	

8.2 Connettori - 4 pin

CONNETTORE	PIN	SEGNALI	SPECIFICHE TECNICHE	NOTE
A	A1	V+	Alimentazione 24 Vdc	Ingresso - alimentazione
	A2	V0	Alimentazione 0 Vdc	Gnd - alimentazione
	A3	ENABLE	Abilitazione (24 Vdc) o disabilitazione (0 Vdc) del controller, riferito a V0	Ingresso - segnale on-off
	A4	FAULT	Fault (0 Vdc) o funzionamento normale (24 Vdc), riferito a V0	Uscita - segnale on-off
B	B1	SOL_S1-	Corrente negativa al solenoide S1	Segnale di uscita - potenza PWM
	B2	SOL_S1+	Corrente positiva al solenoide S1	Segnale di uscita - potenza PWM
	B3	SOL_S2-	Corrente negativa al solenoide S2	Segnale di uscita - potenza PWM
	B4	SOL_S2+	Corrente positiva al solenoide S2	Segnale di uscita - potenza PWM
D	D1	Q_INPUT+	Segnale di riferimento in ingresso portata: ± 10 Vdc / ± 20 mA valore massimo I valori predefiniti sono ± 10 Vdc per la versione standard e $4 \div 20$ mA per l'opzione /I	Ingresso - segnale analogico Selezionabile via software
	D2	INPUT-	Segnale di riferimento in ingresso negativo per Q_INPUT+	Ingresso - segnale analogico
	D3	Q_MONITOR	Segnale in uscita monitor portata: ± 10 Vdc / campo di regolazione massimo ± 20 mA, riferito a AGND. I valori predefiniti sono ± 10 Vdc per lo standard e $4 \div 20$ mA per l'opzione /I	Uscita - segnale analogico Selezionabile via software
	D4	AGND	Massa comune per l'uscita del monitor	GND comune
E	E1	LVDT_T	Segnale del trasduttore di posizione della valvola diretta o della valvola pilota	Ingresso - segnale analogico
	E2	-15V	Tensione di alimentazione da -15V del trasduttore di posizione a stadio di valvola diretta o di valvola pilota	Alimentazione di tensione in uscita
	E3	+15V	Tensione di alimentazione da +15V del trasduttore di posizione a stadio di valvola diretta o di valvola pilota	Alimentazione di tensione in uscita
	E4	AGND	Massa comune per la tensione di alimentazione del trasduttore	GND comune
F ⁽¹⁾	F1	LVDT_L	Segnale del trasduttore di posizione della valvola dello stadio principale	Ingresso - segnale analogico
	F2	-15V	Tensione di alimentazione da -15V del trasduttore di posizione della valvola dello stadio principale	Alimentazione di tensione in uscita
	F3	+15V	Tensione di alimentazione da +15V del trasduttore di posizione della valvola dello stadio principale	Alimentazione di tensione in uscita
	F4	AGND	Massa comune per la tensione di alimentazione del trasduttore	GND comune

(1) Il connettore F è disponibile solo per LEB

8.3 Connettore di comunicazione ③

③ Connettore USB - Mini USB tipo B sempre presente				
PIN	SEGNALE	SPECIFICHE TECNICHE (1)		
1	+5V_USB	Alimentazione		
2	D-	Linea dati -		
3	D+	Linea dati +		
4	ID	Identificazione		
5	GND_USB	Segnale zero linea dati		

9 CODICE DI TARATURA

La taratura di base del driver elettronico è preimpostata in fabbrica, in base alla valvola proporzionale da accoppiare. Queste pre-tarature sono identificate da codice di impostazione posto alla fine del codice di identificazione del driver (vedere la sezione 1). Per la selezione del codice di impostazione corretto, inserire nell'ordine del driver anche il codice completo della valvola proporzionale accoppiata. Per ulteriori informazioni sul codice di impostazione, contattare l'ufficio tecnico Atos.

10 SPECIFICHE ALIMENTAZIONE DI TENSIONE E SEGNALI

I segnali elettrici generici in uscita della valvola (per esempio segnali di Fault o monitor) non devono essere direttamente utilizzati per attivare funzioni di sicurezza, per esempio per attivare/disattivare i componenti di sicurezza della macchina, così come prescritto dagli standard europei (ISO 4413 - Requisiti di sicurezza dei sistemi e componenti per trasmissioni oleoidrauliche e pneumatiche).

10.1 Tensione di alimentazione (V+ e V0)

La tensione di alimentazione (pin A1 e A2) deve essere adeguatamente stabilizzata o raddrizzata e filtrata: applicare un filtro da almeno 10000 μ F/40 V ai raddrizzatori monofase o una capacità di 4700 μ F/40 V ai raddrizzatori trifase.



È necessario cablare in serie all'alimentazione un fusibile di protezione: fusibile ritardato da 2,5 A.

10.2 Segnale di riferimento in ingresso della portata (Q_INPUT+)

Il driver è progettato per ricevere un segnale analogico di riferimento in ingresso (pin D1) per la posizione del cursore della valvola.

Il segnale di riferimento in ingresso è preimpostato in fabbrica in base al codice della valvola selezionata, i valori preimpostati sono ± 10 V_{DC} per la versione standard e 4 \div 20 mA per l'opzione /I.

Il segnale in ingresso può essere riconfigurato via software scegliendo tra tensione e corrente, entro un valore massimo di ± 10 V_{DC} o ± 20 mA.

10.3 Segnale in uscita monitor portata (Q_MONITOR)

Il driver genera un segnale analogico in uscita (pin D3) proporzionale alla posizione effettiva del cursore; il segnale in uscita del monitor può essere impostato via software per mostrare altri segnali disponibili nel driver (ad esempio, riferimento analogico, posizione del cursore della valvola).

Il segnale in uscita del monitor è preimpostato in fabbrica in base al codice valvola selezionato; i valori predefiniti sono ± 10 V_{DC} per lo standard e 4 \div 20 mA per l'opzione /I.

Il segnale in uscita può essere riconfigurato via software selezionando tra tensione e corrente, entro un valore massimo di ± 10 V_{DC} o ± 20 mA.

10.4 Segnale di abilitazione in ingresso (ENABLE)

Per abilitare il driver, alimentare con 24 V_{DC} il pin A3; Il segnale di abilitazione in ingresso permette di attivare / rimuovere l'alimentazione al solenoide senza interrompere l'alimentazione al driver; è utilizzato per attivare la comunicazione e le altre funzioni del driver quando la valvola deve essere disabilitata per ragioni di sicurezza. Questa funzione **non soddisfa** i requisiti degli standard IEC 61508 e ISO 13849.

10.5 Segnale di Fault in uscita (FAULT)

Il segnale di Fault in uscita (pin A4) indica le condizioni di anomalia del driver (solenoide in cortocircuito/non collegato, cavo di riferimento o di segnale del trasduttore interrotto, errore massimo superato, ecc.). La presenza di Fault corrisponde a 0 V_{DC}, il funzionamento normale corrisponde a 24 V_{DC}.

Lo stato di Fault non è influenzato dal segnale di abilitazione in ingresso.

10.6 Segnali in ingresso dello stadio principale e del trasduttore di posizione diretto o pilotato (LVDT_L e LVDT_T)

Lo stadio principale (LVDT_L pin F1) e il trasduttore di posizione diretto o pilota (LVDT_T pin E1) integrato nella valvola devono essere collegati direttamente al driver utilizzando la tensione di alimentazione in uscita da ± 15 V_{DC} disponibile ai pin F2, F3 e ai pin E2, E3.

Nota: il range di lavoro dei segnali in ingresso del trasduttore è di ± 10 V_{DC} per l'opzione standard o 4 \div 20 mA per l'opzione /C e **non può** essere riconfigurato via software (l'impostazione dei segnali in ingresso dipende dal codice impostato del driver).

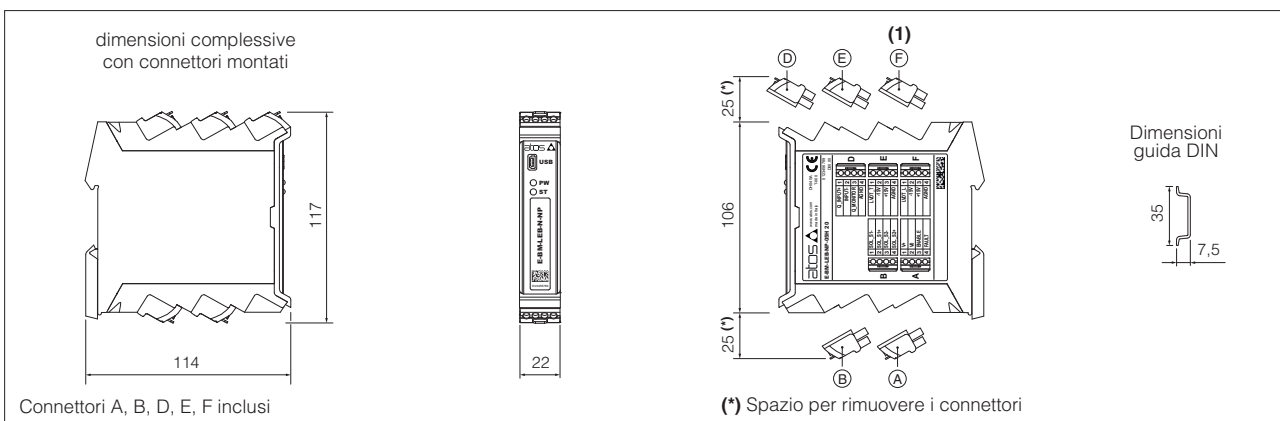
10.7 Opzioni combinate possibili: /AC, /AI, /ACI

11 IMPOSTAZIONI DEI PRINCIPALI PARAMETRI SOFTWARE

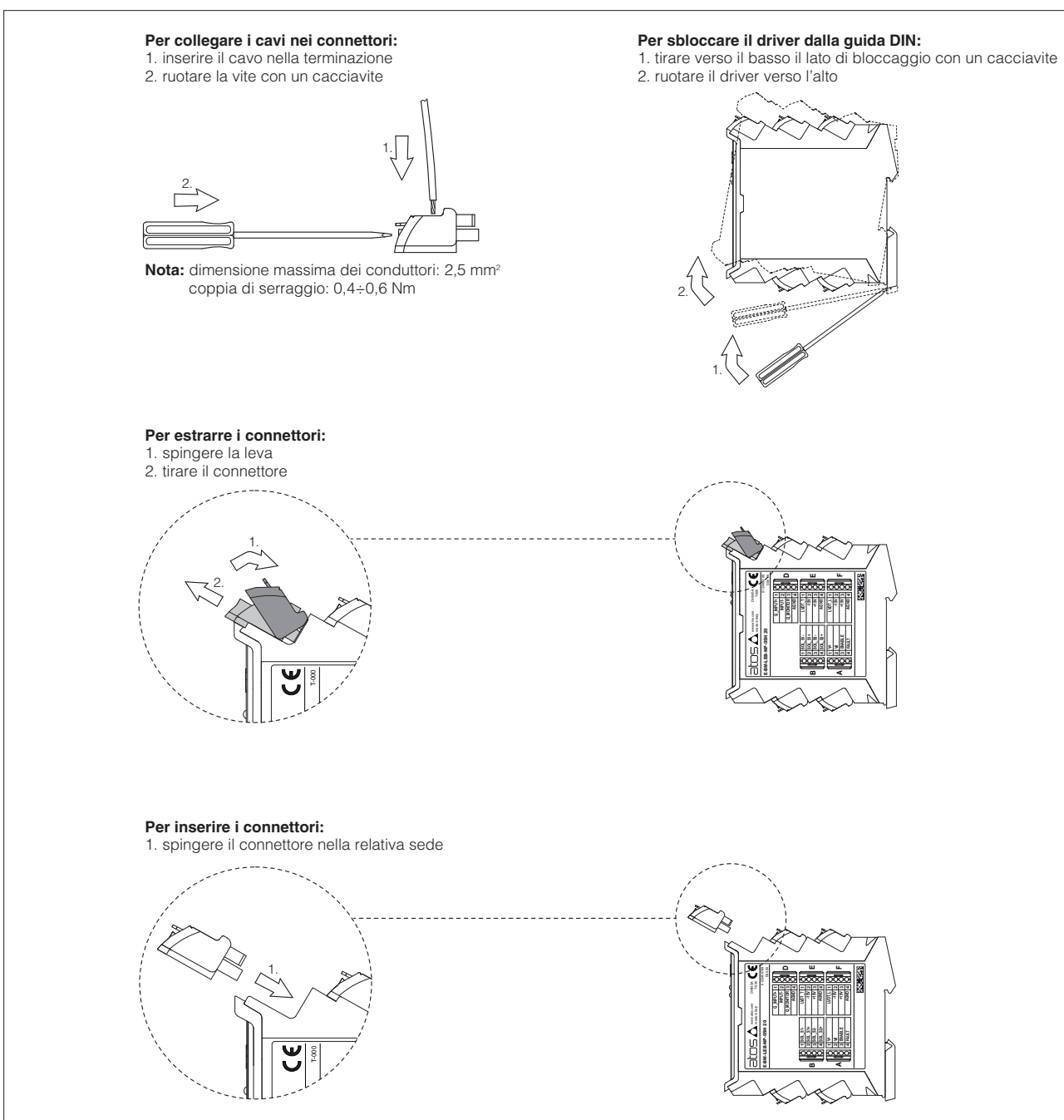
Per una descrizione dettagliata delle impostazioni, dei cablaggi e delle procedure di installazione, consultare il manuale utente incluso nel software di programmazione E-SW-SETUP:

E-MAN-BM-LEB - manuale d'uso per driver digitali **E-BM-TEB** e **E-BM-LEB**

12 DIMENSIONI COMPLESSIVE [mm]



13 INSTALLAZIONE



Nota: tutti i connettori sono provvisti di codice meccanico. Questa caratteristica garantisce un inserimento univoco di ciascun connettore nel proprio slot. (ad esempio, il connettore A non può essere inserito nello slot del connettore B, D, E, F)