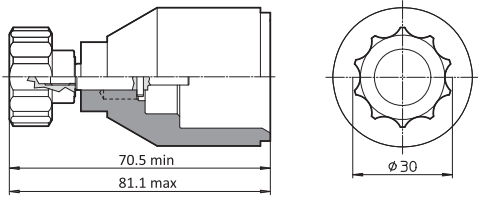
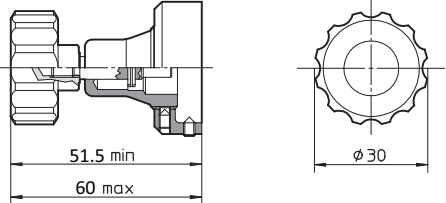
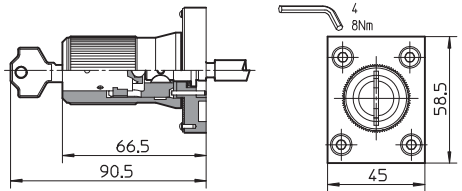
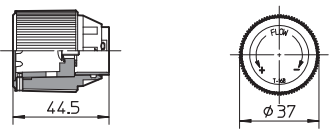
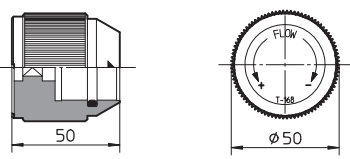


Volantini per i comandi idraulici

valvole on-off e proporzionali

	CODICI E DIMENSIONI DELLE OPZIONI	CARATTERISTICHE	TIPO DI VALVOLA
OPZIONE	<p>/V</p>	Volantino di regolazione	ARE, CART ARE, CART M-6, ARAM, AGAM, REM, AGIR, AGIS, AGIU, HMP, HM, KM, HS, KS, HG, KG, LIMM, LIRA, LICM
OPZIONE	<p>/VF</p>	Manopola di regolazione	ARE, CART ARE, CART M-6, AGIS, AGIU (come parte di ricambio, codice VFG invece di VF e VSG invece di VS), HMP, HS, HG.
OPZIONE	<p>/VS</p>	Spintore manuale con bloccaggio di sicurezza. Regolazione possibile solo con manopola a pressione.	HMP, HS, HG.
OPZIONE	<p>/WP</p>	Spintore manuale prolungato e protetto da cappuccio in gomma	DHI, DHE, DKE, DLEH, DLEHM, DPHI, DPHE, LID*
PARTE DI RICAMBIO	<p>WPD/HL</p>		DHL (solo versione DC)
PARTE DI RICAMBIO	<p>WPD/H</p>	Spintore manuale con ritenuta meccanica, per azione meccanica e attuazione fissa dei cursori	DHI
PARTE DI RICAMBIO	<p>WPD/HE-DC</p>		DHE (solo versione DC)

	CODICI E DIMENSIONI DELLE OPZIONI	CARATTERISTICHE	TIPO DI VALVOLA
PARTE DI RICAMBIO	<p>WPD/KE-DC</p> 	Spintore manuale con ritenuta meccanica, per azione meccanica e attuazione fissa dei cursori	DKE-DC
PARTE DI RICAMBIO	<p>WPD/Z</p> 	Spintore manuale con ritenuta meccanica, per azione meccanica e attuazione fissa dei cursori. Solo per valvole ad anello aperto.	DHZO, DKZOR, DPZO, QVHZO, QVKZOR
OPZIONE	<p>/K</p> 	Chiusura a chiave per la manopola di regolazione	DHQ, DKQ QV-06,
OPZIONE	<p>/G</p> 	Regolazione con manopola micrometrica graduata	HQ, KQ, JPQ-2
OPZIONE	<p>/G</p> 		JPQ-3