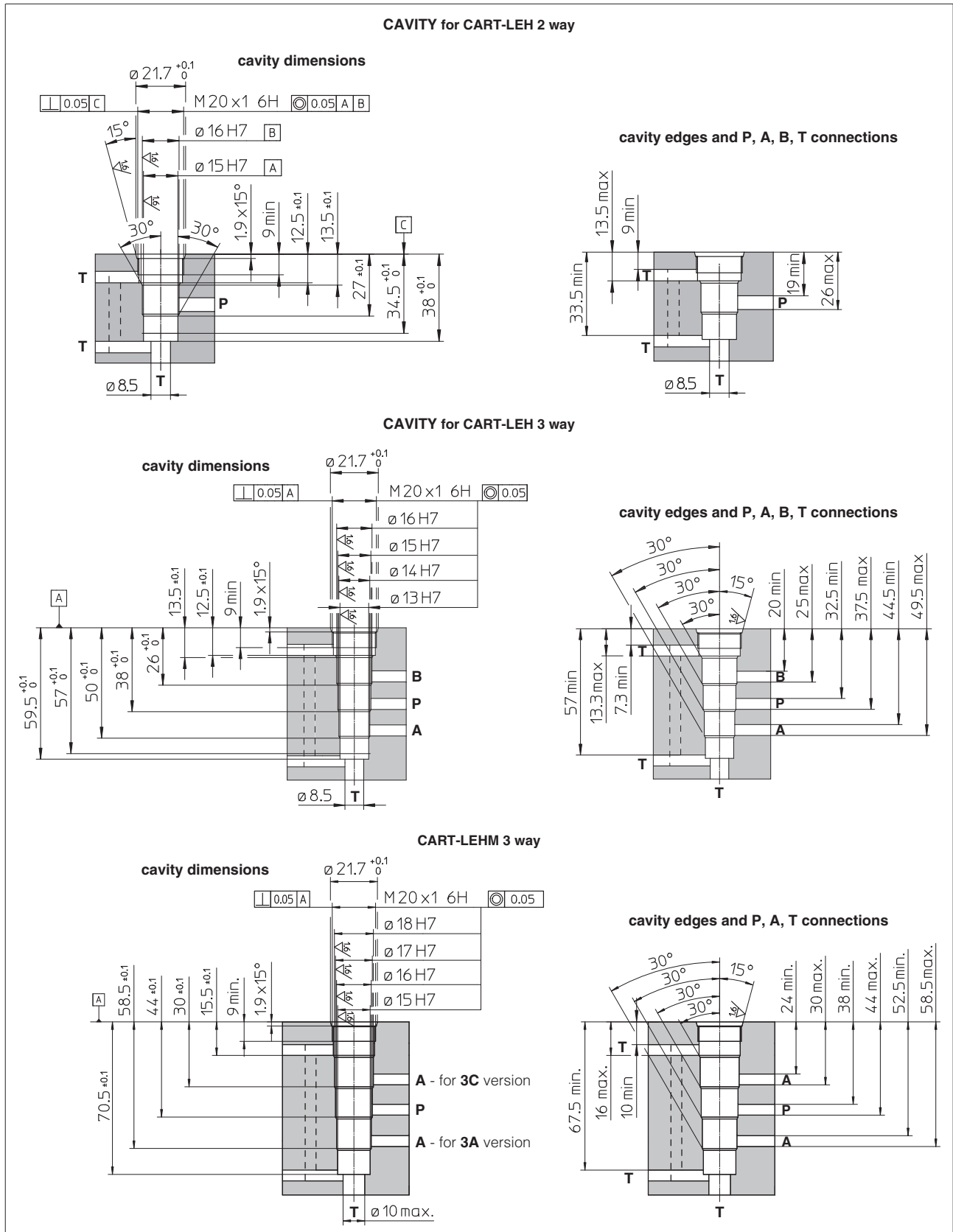


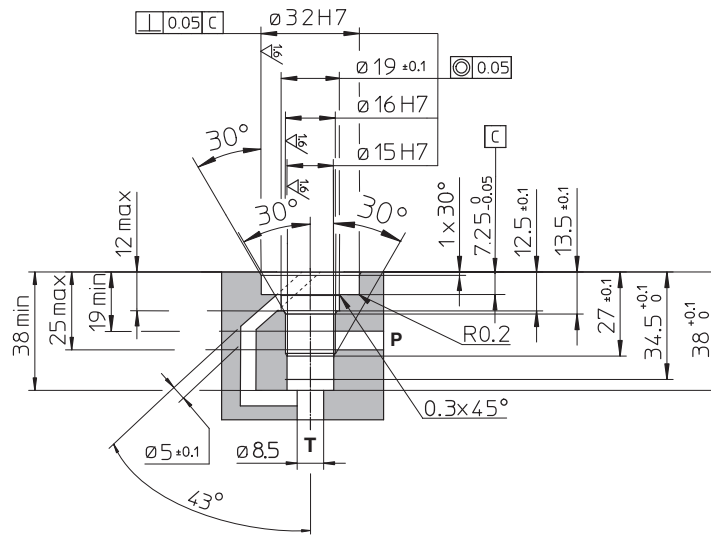
Mounting surfaces and cavities for cartridge valves

1 CAVITIES DIMENSIONS for 2 WAY and 3 WAY CARTRIDGE VALVES type CART-LEH, CART-LEHM [mm]



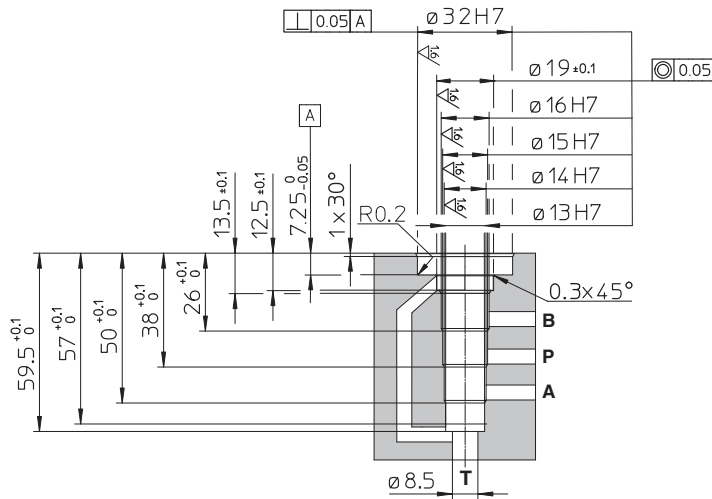
2 CAVITIES DIMENSIONS for 2 WAY and 3 WAY EX-PROOF CARTRIDGE VALVES type CART-LAH [mm]

CAVITY for CART-LAH 2 way

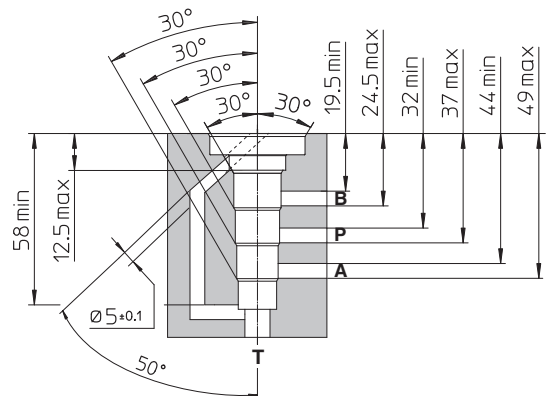


CAVITY for CART-LAH 3 way

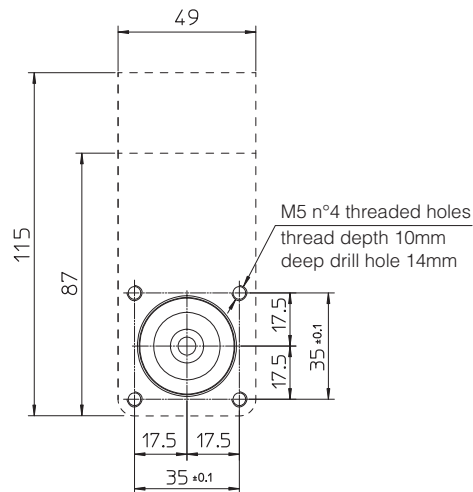
cavity dimensions



cavity edges and P, A, B, T connections



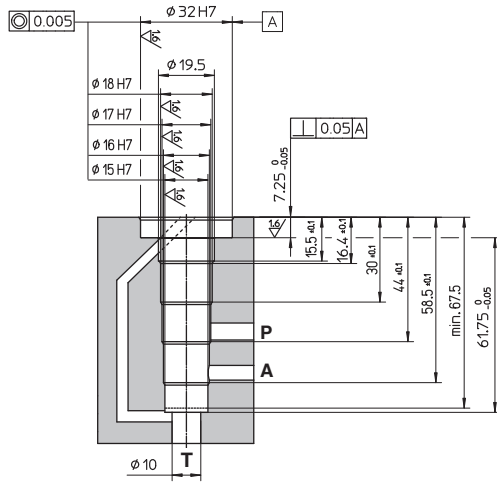
MOUNTING SURFACE for CART-LAH 2 and 3 way



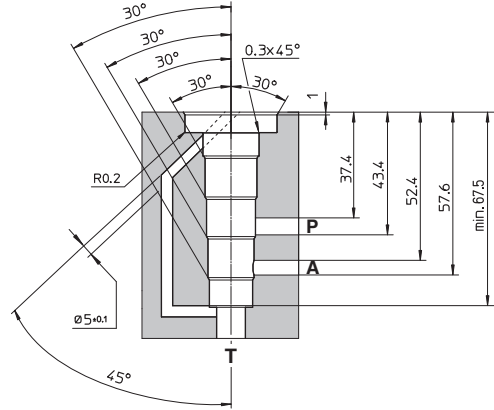
3 CAVITIES DIMENSIONS for 3 WAY EX-PROOF CARTRIDGE VALVES type CART-LAHM [mm]

CAVITY for CART-LAHM-3A

cavity dimensions

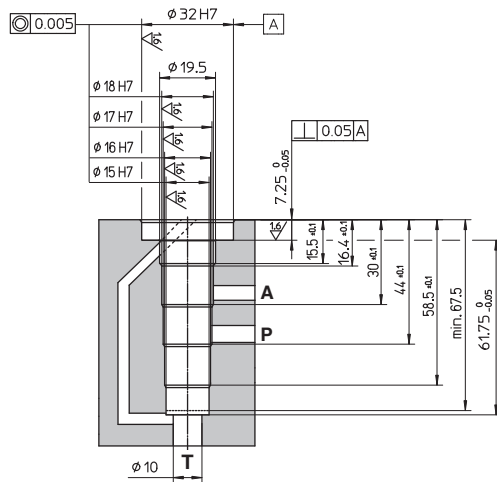


cavity edges and P, A, T connections

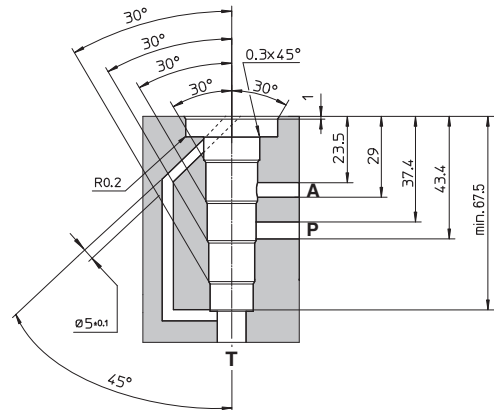


CAVITY for CART-LAHM-3C

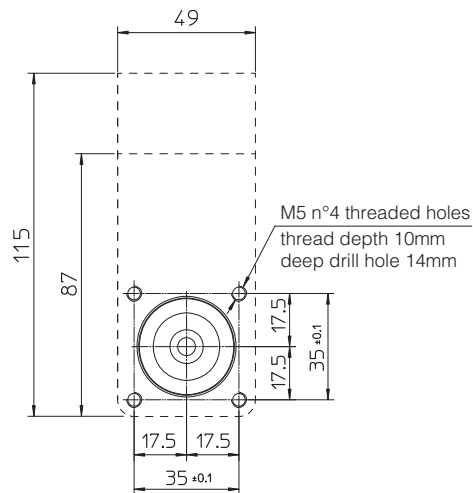
cavity dimensions

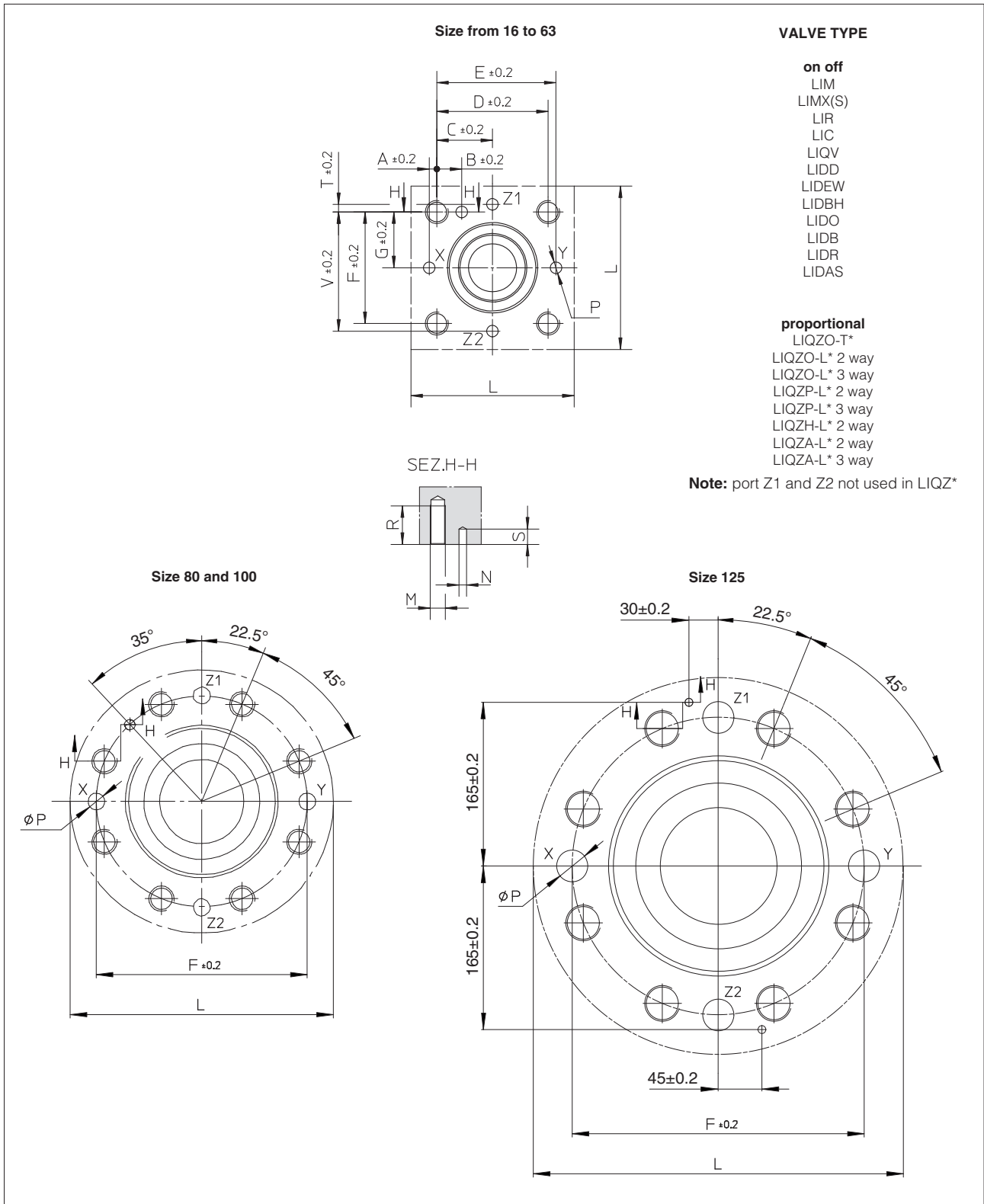


cavity edges and P, A, T connections



MOUNTING SURFACE for CART-LAHM 3 way





VALVE TYPE

on off

- LIM
- LIMX(S)
- LIR
- LIC
- LIQV
- LIDD
- LIDEW
- LIDBH
- LIDO
- LIDB
- LIDR
- LIDAS

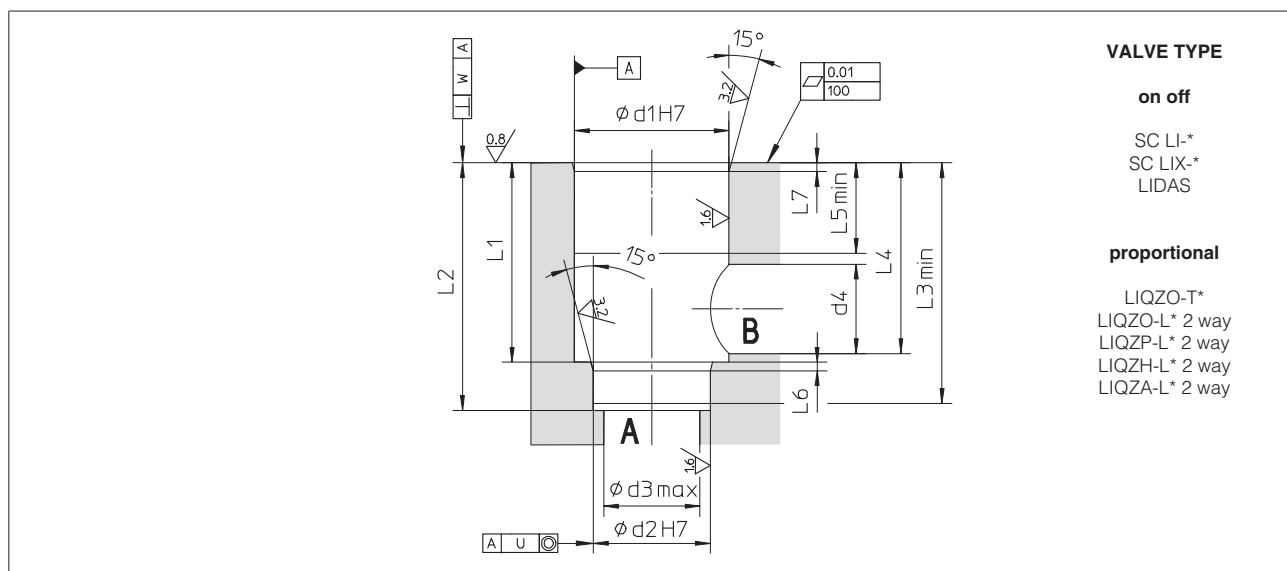
proportional

- LIQZO-T*
- LIQZO-L* 2 way
- LIQZO-L* 3 way
- LIQZP-L* 2 way
- LIQZP-L* 3 way
- LIQZH-L* 2 way
- LIQZA-L* 2 way
- LIQZA-L* 3 way

Note: port Z1 and Z2 not used in LIQZ*

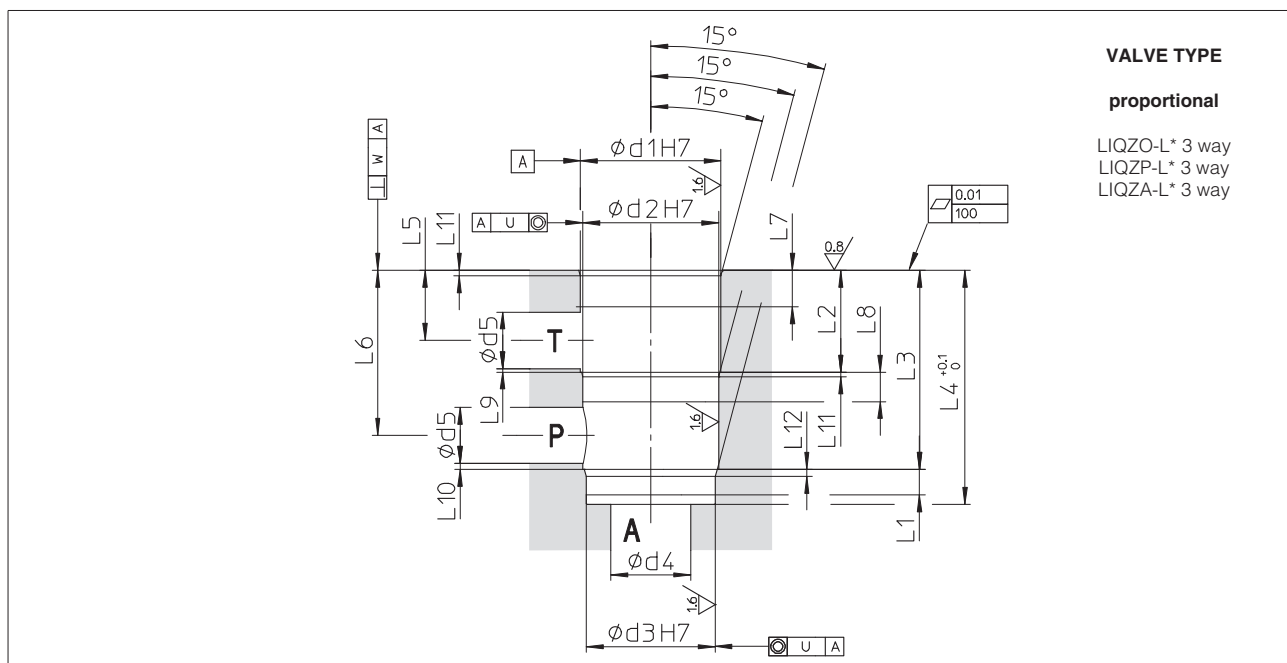
Size	A	B	C	D	E	F	G	L	M	Ø N	P max	R	S min	T	V
16	2	12,5	23	46	48	46	23	65	M8	4	4	20	6	2	48
25	4	13	29	58	62	58	29	85	M12	6	6	30	8	4	62
32	6	18	35	70	76	70	35	102	M16	6	8	38	8	6	76
40	7,5	19,5	42,5	85	92,5	85	42,5	125	M20	6	10	46	8	7,5	92,5
50	8	20	50	100	108	100	50	140	M20	8	10	46	8	8	108
63	12,5	24,5	62,5	125	137,5	125	62,5	180	M30	8	12	66	8	12,5	137,5
80	-	-	-	-	-	Ø200	-	Ø250	M24	10	16	50	10	-	-
100	-	-	-	-	-	Ø245	-	Ø300	M30	10	20	63	10	-	-
125	-	-	-	-	-	Ø300	-	Ø380	M36	8	32	78 (64,8 min)	10	-	-

7 ISO 7368 CAVITIES DIMENSIONS for 2 WAY CARTRIDGE VALVES [mm]



Size	ød1	ød2	ød3 max	ød4 max	L1	L2	L3	L4	L5	L6	L7	U	W
16	32	25	16	22,5	43 ^{+0,1} ₀	56 ^{+0,1} ₀	54	42,5	20	2	2	0,03	0,05
25	45	34	25	27	58 ^{+0,1} ₀	72 ^{+0,1} ₀	70	57	30	2,5	2,5	0,03	0,05
32	60	45	32	38,5	70 ^{+0,1} ₀	85 ^{+0,1} ₀	83	68,5	30	2,5	2,5	0,03	0,1
40	75	55	40	54,5	87 ^{+0,1} ₀	105 ^{+0,1} ₀	102	84,5	30	3	3	0,05	0,1
50	90	68	50	62,5	100 ^{+0,1} ₀	122 ^{+0,1} ₀	117	97,5	35	3	3	0,05	0,1
63	120	90	63	87	130 ^{+0,1} ₀	155 ^{+0,1} ₀	150	127	40	4	4	0,05	0,2
80	145	110	80	100	175 ^{+0,2} ₀	205 ^{+0,2} ₀	200	170,5	40	5	5	0,05	0,2
100	180	135	100	120	210 ^{+0,2} ₀	245 ^{+0,2} ₀	239	205,5	50	5	5	0,05	0,2
125	225	200	150	125	257 ^{+0,2} ₀	300 ^{+0,2} ₀	288	255	70	7	5,5	0,05	0,1

8 CAVITIES DIMENSIONS for 3 WAY CARTRIDGE VALVES [mm]



Size	ød1	ød2	ød3	ød4	ød5	L1	L2	L3	L4	L5	L6	L7	L8	L9	L10	L11	L12	U	W
25	45	43	34	20	20	11,5	56	89	103	45	78	25	15	1	1	2,5	2,5	0,03	0,05
32	60	58	55	32	24	13	43,5	85	100	30	70,5	18	15	1,5	2,5	2,5	2,5	0,03	0,05
40	75	73	55	40	30	15	54	105	125	36	87	21	18	3	3	3	3	0,03	0,05
50	90	87	68	50	35	17	87	143	165	66	122	48	18	3,5	3,5	4	3	0,05	0,05
63	120	116	90	63	48	20	85	165	195	57	137	33	28	4	4	4	4	0,05	0,05
80	145	140	110	80	60	25	125	215	245	90	180	60	25	5	5	5	5	0,05	0,05