

X-MAN

Description:
Bourdon Tube Pressure Gauge
Stainless Steel Construction

Features:
Vibration and shock resistant
- NS 63 e 100
- Scale range up to 0 ... 1000 bar

Applications:
For measuring points with high dynamic pressure loads or vibrations.
- For gaseous and liquid media that are not highly viscous or crystallising and will not attack copper alloy parts.
- Hydraulics
- Compressors, shipbuilding

Working temperature
Ambient: -20 ... +60 °C
Fluid: +60 °C maximum

Descrizione:
Manometro a molla tubolare con riempimento di liquido, custodia in acciaio inox

Caratteristiche:
Resistente agli urti ed alle vibrazioni
- DN 63 e 100
- Campi scala fino a 0 ... 1000 bar

Applicazioni:
Per la misura in punti con vibrazioni o pressioni dinamiche (pulsazioni)
- Per fluidi liquidi e gassosi non altamente viscosi o cristallizzanti che non attacchino parti in lega di rame
- Idraulica
- Compressori, industria navale

Temperatura operativa
Ambiente: -20 ... +60 °C
Fluido: +60 °C massimo

MODEL CODE - SIGLA DI DESIGNAZIONE

X-MAN

-

/

/

*

Gauge
Manometro

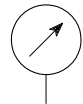
Nominal size
Diametro nominale
60 = 63 mm

Scale range dial DN 60
Campi scala quadrante DN 60:

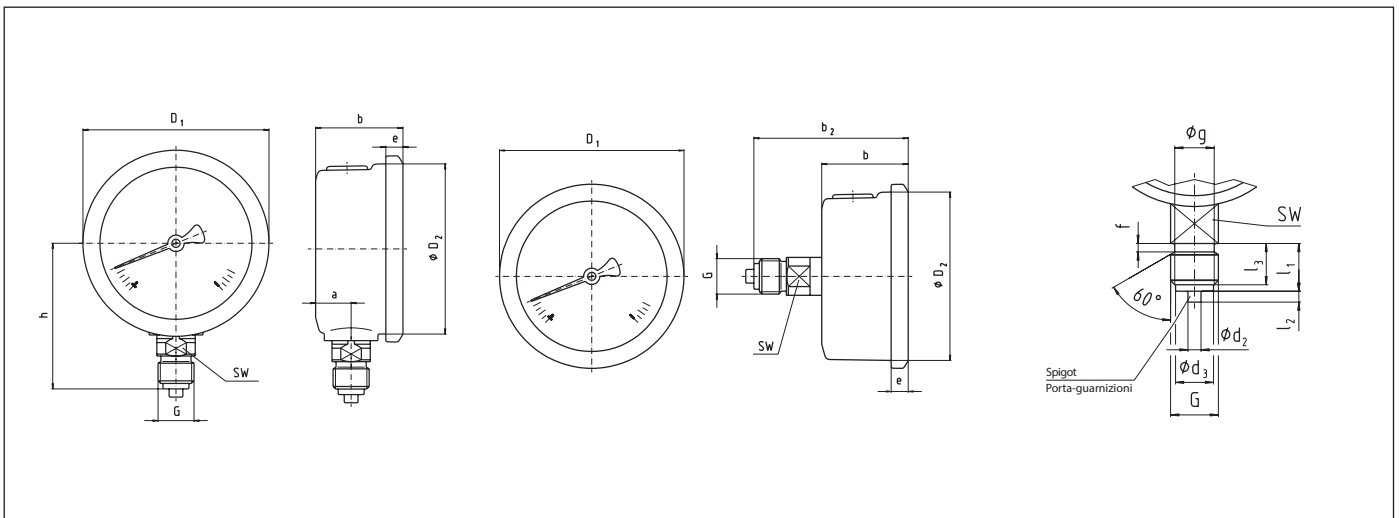
10 = 0 → 10 bar **160** = 0 → 160 bar
40 = 0 → 40 bar **250** = 0 → 250 bar
60 = 0 → 60 bar **400** = 0 → 400 bar
100 = 0 → 100 bar **600** = 0 → 600 bar

Type
Tipo:
- = radial
radiale
F = back connection
assiale con attacco a flangia

Hydraulic symbol
Simbolo idraulico



DIMENSIONS - DIMENSIONI [mm]



DN	Dimensioni / Dimensions (mm)									
	a	b±0,5	b2±0,5	D1	D2	e	G (1)	h ±1	SW	Mass - Massa Kg
60	13	32	56	68	62	6,5	G1/4" B	54	14	0,21

Parallel pipe thread Filettatura cilindrica G	Dimensioni / Dimensions (mm)							
	d2	d3	f	g -0,2	l1 ±0,3	l2 ±0,1	l3 ±0,3	l4
G 1/4"	5	9,5	2	11	13	2	11	

(1) G1/4" B male according EN 837