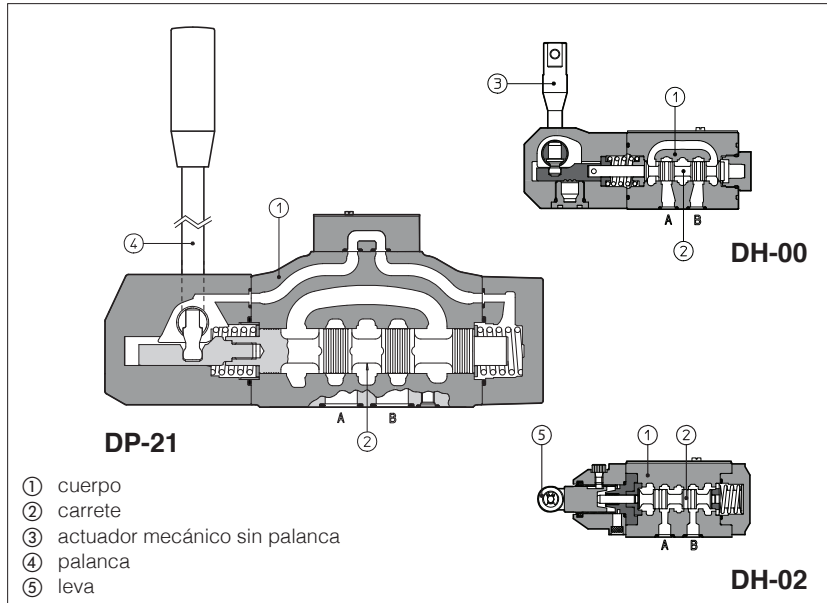


Válvulas direccionales manuales y mecánicas

ISO 4401 tamaños 06, 10, 16 y 25



Las válvulas direccionales de accionamiento manual y mecánico son válvulas de carrete, de tres o cuatro vías, de dos o tres posiciones, disponibles con los siguientes tipos de actuador:

- actuador mecánico: construcción de uso general para la conexión al dispositivo del cliente para el accionamiento a distancia de la válvula
- palanca de mano
- leva (solo para DH y DK).

Tamaños de válvula y caudal máx.:

- DH-00, 01** = tamaño 06, caudal hasta 80 l/min
- DH-02** = tamaño 06, caudal hasta 50 l/min
- DK-10 (11)** = tamaño 10, caudal hasta 150 l/min
- DK-12** = tamaño 10, caudal hasta 140 l/min
- DP-2** = tamaño 16, caudal hasta 300 l/min
- DP-4** = tamaño 25, caudal hasta 700 l/min

Presión máx.:

- 350 bar** para DH-0*, DP-2, DP-4
- 315 bar** para DK-1*

1 CÓDIGO DE MODELO

DH-0	1	1	3	/	C	/	A	**	/	*
Válvula de control direccional, tamaño: DH-0 = 06 DK-1 = 10 DP-2 = 16 DP-4 = 25										Material de las juntas: - = NBR PE = FKM BT = HNBR (1)
Tipo de actuador: 0 = mecánico, sin palanca 1 = palanca de mano 2 = leva (solo para DH-0 y DK-1)										Número de serie
Configuración de la válvula, ver secciones 2 y 3										Opciones: A = dispositivo actuador montado en el lateral del puerto B I o E debe especificarse para DH-00, DH-01 y DK-00, DK-01 con configuración 6, 7, 8, ver sección 3 para conexiones hidráulicas Solo para DK-1: Y = drenaje externo
0 = 3 posiciones, sin muelles 1 = 3 posiciones, centrado por muelle 2 = 2 posiciones, retorno por muelle 3 = 2 posiciones, retorno por muelle 4 = 3 posiciones, con retención 5 = 2 posiciones, con retención 6 = 2 posiciones, con retención 7 = 2 posiciones, retorno por muelle 8 = 2 posiciones, retorno por muelle										Solo para válvulas de palanca de mano DH-01: C = palanca de mano corta
										Tipo de carrete, ver sección 3

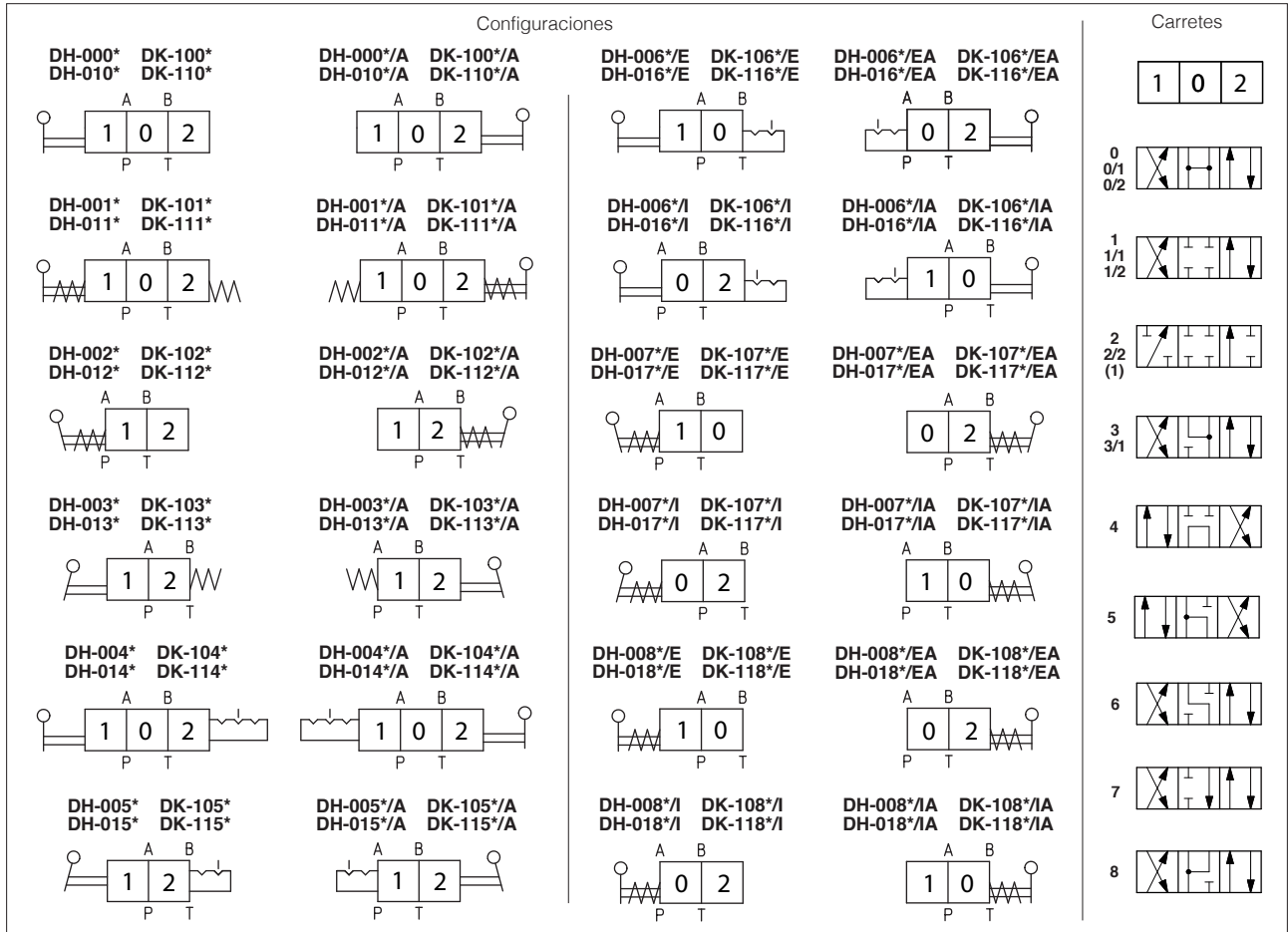
(1) Opción BT solo disponible para DH-00, DH-01, DK-10 y DK-11

2 GAMA DE MODELOS DE VÁLVULAS

TIPO DE VÁLVULA	TAMAÑO	CONFIGURACIÓN DE LA VÁLVULA									
		0	1	2	3	4	5	6	7	8	
DH-00	06	•	•	•	•	•	•	•	•	•	
DH-01		•	•	•	•	•	•	•	•	•	
DH-02					•					•	•
DK-10	10	•	•	•	•	•	•	•	•	•	
DK-11		•	•	•	•	•	•	•	•	•	
DK-12					•				•	•	
DP-20	16		•		•	•	•				
DP-21			•		•	•	•				
DP-40			•		•	•	•				
DP-41	25		•		•	•	•				

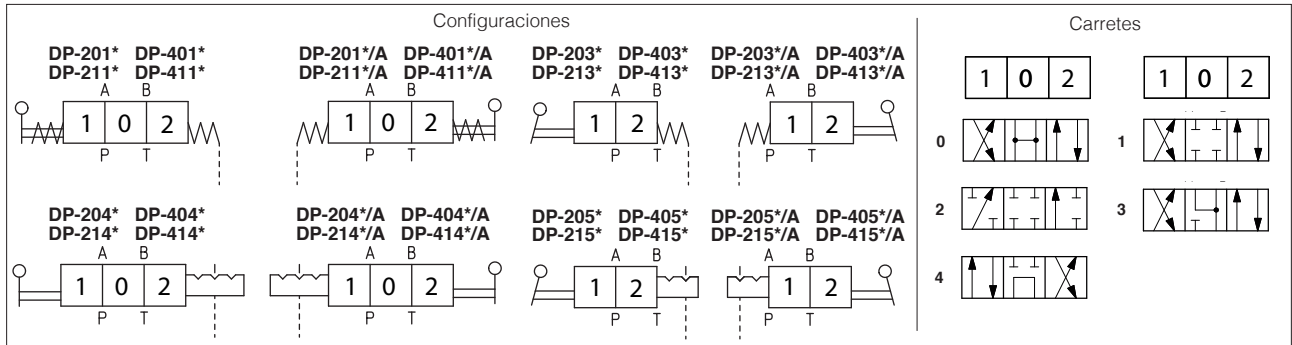
3 CONFIGURACIONES y CARRETES - para los pasos intermedios, ver tab. E001

DH-00*, DH-01* y DK-10*, DK-11* - actuador mecánico y de palanca de mano

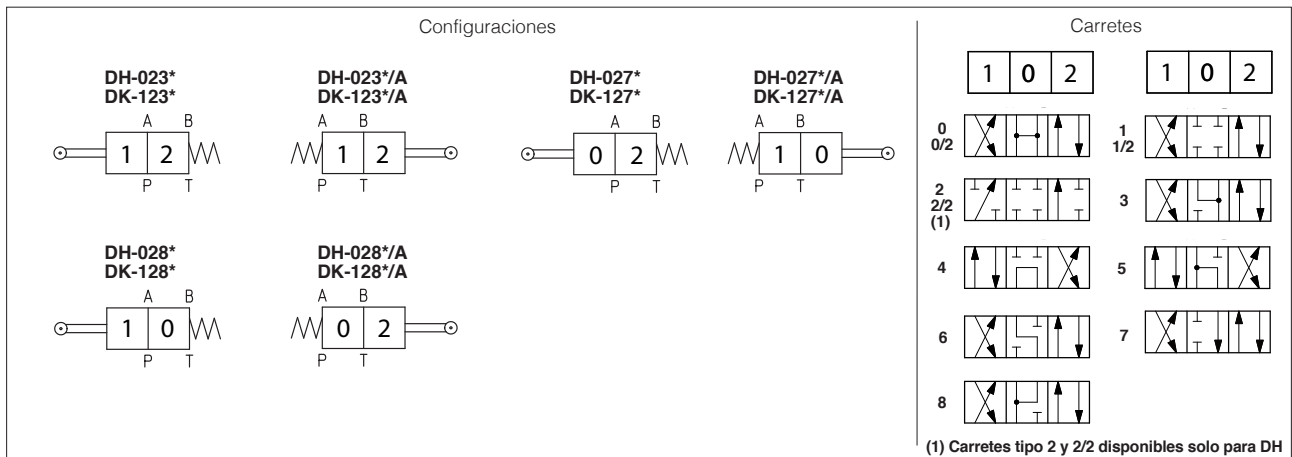


NOTA: Las configuraciones 2 y 3 solo están disponibles con carretes de tipo 0/2, 1/2, 2/2
(1) carretes tipo 2 y 2/2 disponibles solo para DH

DP-20*, DP-21*, DP-40*, DP-41* - actuador de palanca de mano



DH-02*, DK-12* - actuador de leva



NOTA: Los carretes tipo 0/2, 1/2, 2/2 solo se usan para las válvulas tipo DH-023*/2 y DK 123*/2;

4 CARACTERÍSTICAS GENERALES

Posición de montaje	Cualquier posición excepto para la configuración 0 (sin muelle) que debe instalarse con eje horizontal		
Acabado de la superficie de la subplaca según ISO 4401	Índice de rugosidad aceptable, Ra ≤0,8 recomendado Ra 0,4 - relación de planicidad 0,01/100		
Valores MTTFd según EN ISO 13849	150 años, ver tabla técnica P007		
Rango de temperatura ambiente	Estándar = -30 °C ÷ +70 °C Opción /PE = -20 °C ÷ +70 °C Opción /BT = -40 °C ÷ +70 °C		
Rango de temperatura de almacenamiento	Estándar = -30 °C ÷ +80 °C Opción /PE = -20 °C ÷ +80 °C Opción /BT = -40 °C ÷ +80 °C		
Dirección del flujo	Como se muestra en los símbolos de las tablas 3		
Protección superficial	Recubrimiento de zinc con pasivado negro		
Resistencia a la corrosión	Prueba en niebla salina (EN ISO 9227) > 200 h		
Conformidad	Directiva RoHS 2011/65/UE según última actualización 2015/863/UE Reglamento REACH (CE) n.º 1907/2006		
Presión de funcionamiento	DH	P, A, B = 350 bar T = 250 bar (160 bar para DH-02)	
	DK	P, A, B = 315 bar T = 250 bar	
	DP	P, A, B, X = 350 bar T = 250 bar para drenaje externo (estándar); Puertos Y = 0 bar	
Caudal máximo	DH-00, DH-01 DH-02	80 l/min 50 l/min	
	DK-10, DK-11 DK-12	150 l/min 140 l/min	
	DP-2 DP-4	300 l/min 700 l/min	
Fuerza de activación sin presión en el puerto T (valores nominales ± 10 %)	DH	DH-00* : 70 N; DH-004* : 40 N; DH-01* : 36 N; DH-014* : 21 N; DH-01*/C : 43 N; DH-014*/C : 25 N; DH-02* : 81 N;	
	DK	DK-10* : 86 N; DK-104 : 41 N; DK-11* : 44 N; DK-114* : 21 N; DK-12* : 120 N	
	DP	DP-201* : 168 N; DP-203* : 73 N; DP-211* : 38 N; DP-213* : 16 N; DP-401* : 365 N; DP-403* : 132 N; DP-411* : 76 N; DP-413* : 28 N;	

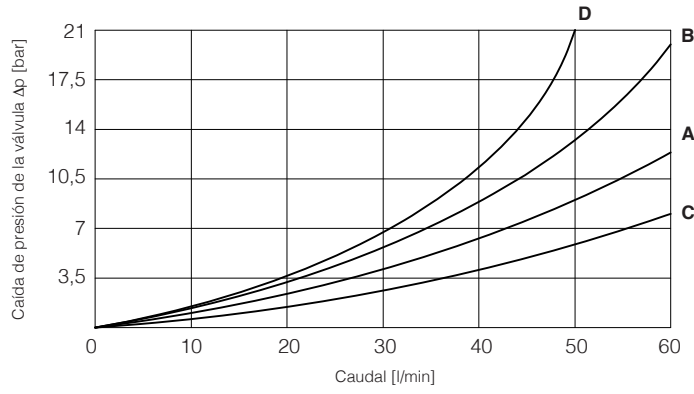
5 JUNTAS Y FLUIDOS HIDRAULICOS - Para otros fluidos que no se incluyen en la tabla anterior, póngase en contacto con nuestra oficina técnica

Juntas, temperatura recomendada del fluido	Juntas NBR (estándar) = -30 °C ÷ +80 °C, con fluidos hidráulicos HFC = -20 °C ÷ +50 °C Juntas FKM =(opción /PE) -20 °C ÷ +80 °C		
Viscosidad recomendada	15÷100 mm²/s - rango máx. permitido 2,8 ÷ 500 mm²/s		
Nivel contaminación máx. fluido	ISO4406 clase 20/18/15 NAS1638 clase 9, ver también la sección de los filtros en www.atos.com o el catálogo KTF		
Fluido hidráulico	Tipo de juntas idóneo	Clasificación	Ref. Norma
Aceites minerales	NBR, FKM	HL, HLP, HLPD, HVLP, HVLPD	DIN 51524
Resistente al fuego sin agua	FKM	HF DU, HF DR	ISO 12922
Resistente al fuego con agua	NBR	HFC	

6 DIAGRAMAS Q/ΔP basados en el aceite mineral ISO VG 46 a 50 C

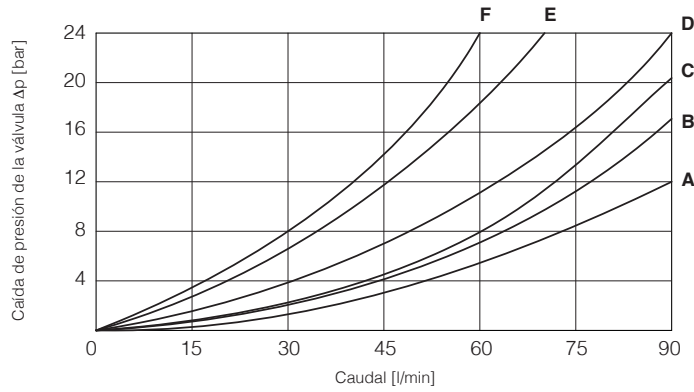
DH-02

Dirección del flujo		Dirección del flujo				
		P→A	P→B	A→T	B→T	P→T
Tipo de carrete						
0, 0/2		C	C	C	C	
1, 1/2		A	A	A	A	
2, 2/2, 3		A	A	C	C	
4, 5		D	D	D	D	A
6, 7		A	A	C	A	
8		C	C	B	B	



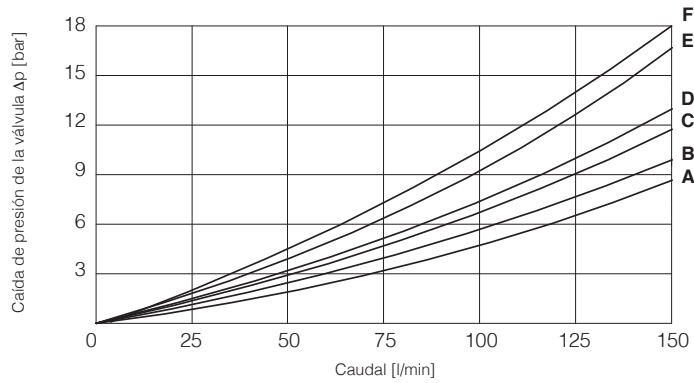
DH-00, DH-01

Dirección del flujo		Dirección del flujo				
		P→A	P→B	A→T	B→T	P→T
Tipo de carrete						
0, 0/1		A	A	B	B	C
1, 1/1		B	B	C	C	
3, 3/1		C	C	B	B	
4, 5		E	E	F	F	D
1/2, 0/2, 6, 7		C	C	D	D	
8		A	A	D	D	
2		D	D			
2/2		E	E			



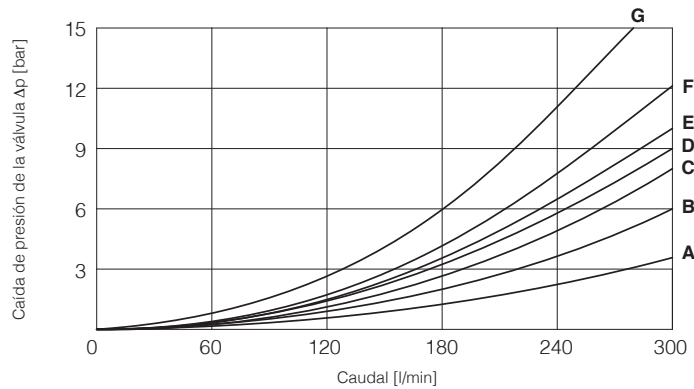
DK-*

Dirección del flujo		Dirección del flujo				
		P→A	P→B	A→T	B→T	P→T
Tipo de carrete						
0, 0/1, 0/2		A	A	B	B	
1, 1/1, 6, 8		A	A	D	C	
3, 3/1, 7		A	A	C	D	
4		B	B	B	B	E
5		A	B	C	C	F
1/2		B	C	C	B	



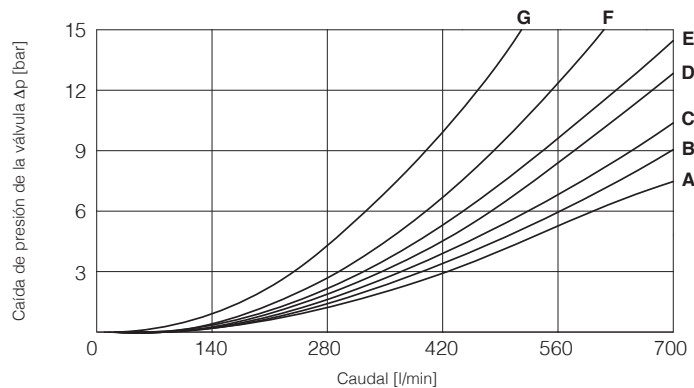
DP-2*

Dirección del flujo		Dirección del flujo				
		P→A	P→B	A→T	B→T	P→T
Tipo de carrete						
1, 3		A	A	B	C	
0		A	A	C	D	B
2		A	A			
4		B	B	F	G	E



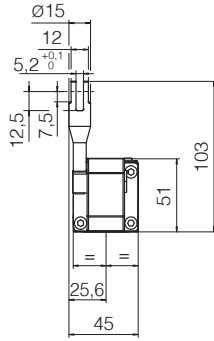
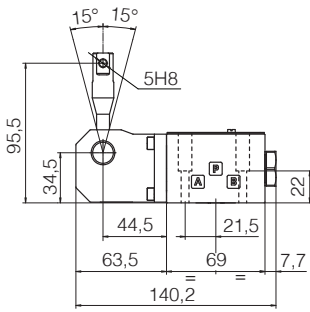
DP-4*

Dirección del flujo		Dirección del flujo				
		P→A	P→B	A→T	B→T	P→T
Tipo de carrete						
1		A	A	A	C	
0		C	B	C	D	E
2		A	A			
3		A	A	C	E	
4		B	B	F	G	G



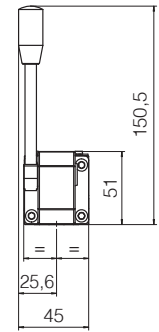
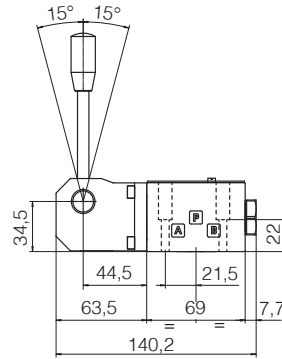
7 DIMENSIONES DE LAS VÁLVULAS MANUALES Y MECÁNICAS ISO 4401 TAMAÑO 06 [mm]

DH-00**



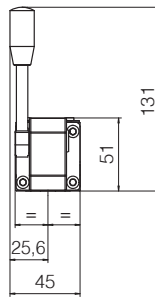
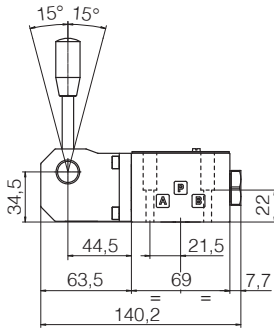
Masa: 1,2 kg

DH-01**

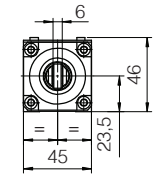
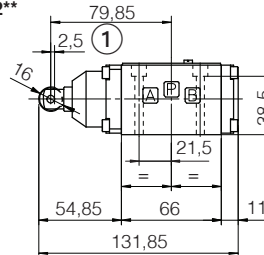


Masa: 1,6 kg

DH-01/C**



DH-02**



Masa: 1,2 kg

① Carrera de trabajo: 2,5 mm; carrera extra: 0,5 mm máx.

ISO 4401: 2005

Superficie de montaje: 4401-03-02-0-05 (ver tabla P005)

Pernos de sujeción:

DH-02**: 4 tornillos de cabeza hueca M5x50 clase 12.9

Otra versión 4 tornillos de cabeza hueca M5x30 clase 12.9

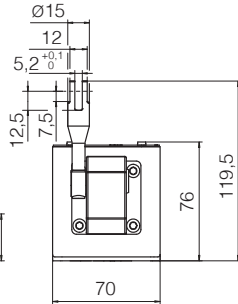
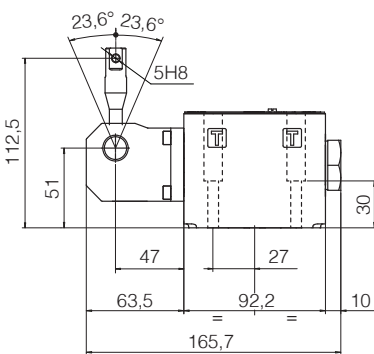
Par de apriete = 8 Nm

Diámetro de los puertos A, B, P, T: Ø = 7,5 mm (máx.)

Juntas: 4 juntas tóricas 108

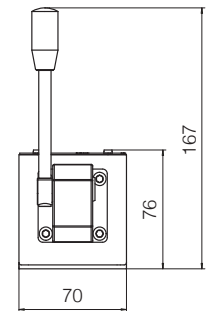
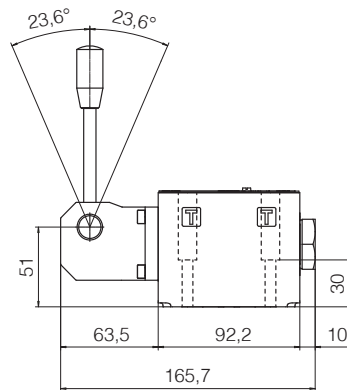
8 DIMENSIONES DE LAS VÁLVULAS MANUALES Y MECÁNICAS ISO 4401 TAMAÑO 10 [mm]

DK-10**



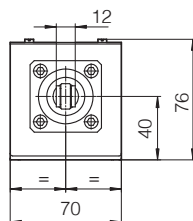
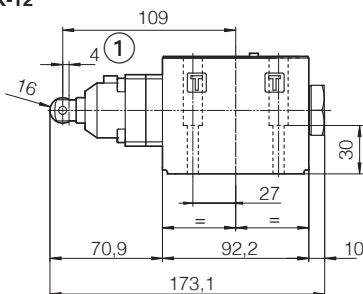
Masa: 2,5 kg

DK-11**



Masa: 2,8 kg

DK-12**



Masa: 2,5 kg

ISO 4401: 2005

Superficie de montaje: 4401-05-05-0-05 (ver tabla P005)

(Sin puerto X, puerto Y opcional)

Pernos de sujeción: 4 tornillos de cabeza hueca M6x40 clase 12.9

Par de apriete = 15 Nm

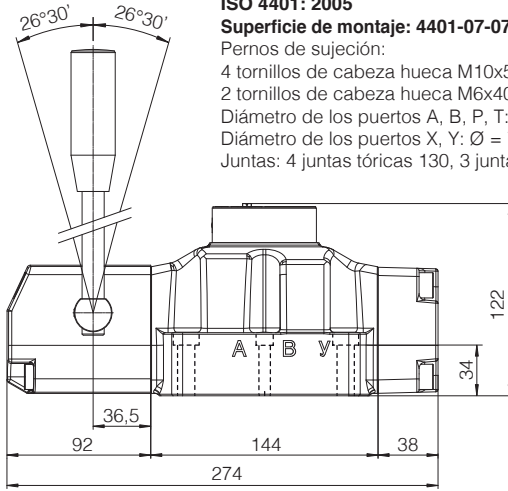
Diámetro de los puertos A, B, P, T: Ø = 11,2 mm (máx.)

Juntas: 5 juntas tóricas 2050

① Carrera de trabajo: 4 mm; carrera extra: 0,5 mm máx.

9 DIMENSIONES DE LAS VÁLVULAS MANUALES Y MECÁNICAS ISO 4401 TAMAÑO 16 [mm]

DP-21



ISO 4401: 2005

Superficie de montaje: 4401-07-07-0-05 (ver tabla P005)

Pernos de sujeción:

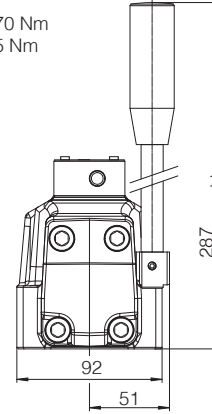
4 tornillos de cabeza hueca M10x50 clase 12.9, Par de apriete = 70 Nm

2 tornillos de cabeza hueca M6x40 clase 12.9, Par de apriete = 15 Nm

Diámetro de los puertos A, B, P, T: $\varnothing = 20$ mm

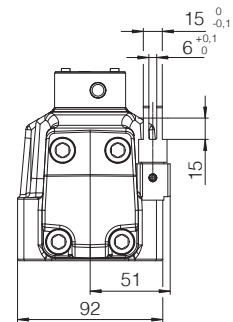
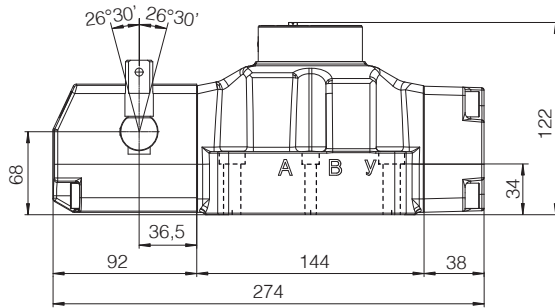
Diámetro de los puertos X, Y: $\varnothing = 7$ mm

Juntas: 4 juntas tóricas 130, 3 juntas tóricas 109/70



Masa: 10 kg

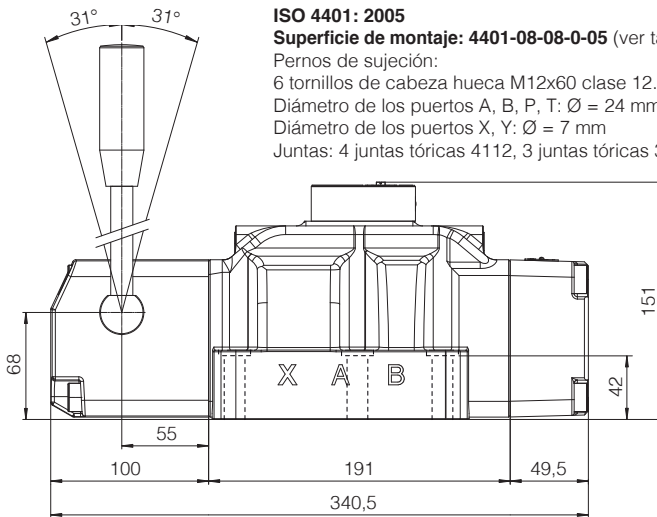
DP-20



Masa: 9,7 kg

10 DIMENSIONES DE LAS VÁLVULAS MANUALES Y MECÁNICAS ISO 4401 TAMAÑO 25 [mm]

DP-41



ISO 4401: 2005

Superficie de montaje: 4401-08-08-0-05 (ver tabla P005)

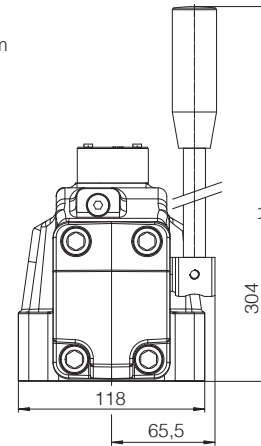
Pernos de sujeción:

6 tornillos de cabeza hueca M12x60 clase 12.9, Par de apriete = 125 Nm

Diámetro de los puertos A, B, P, T: $\varnothing = 24$ mm

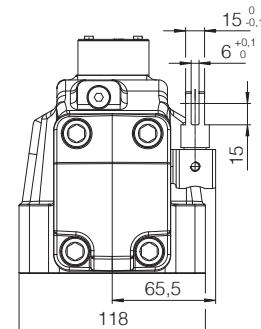
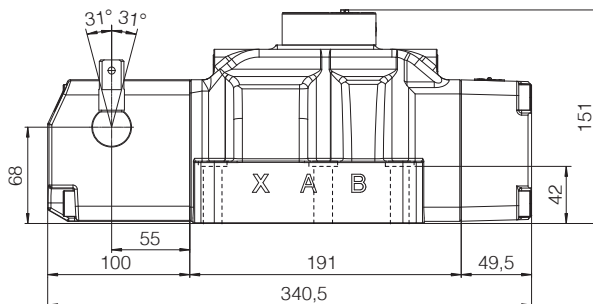
Diámetro de los puertos X, Y: $\varnothing = 7$ mm

Juntas: 4 juntas tóricas 4112, 3 juntas tóricas 3056



Masa: 15,5 kg

DP-40



Masa: 15,2 kg