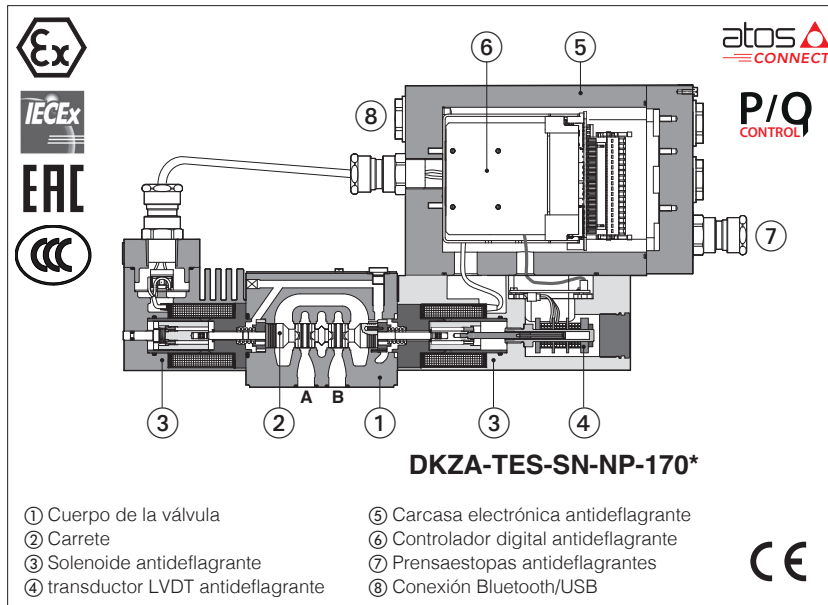


Válvulas direccionales servoproporcionales digitales directas antideflagrantes, con controlador integrado, transductor LVDT y solapamiento cero de la corredera - ATEX, IECEx, EAC, CCC



DHZA-TES, DKZA-TES

Válvulas direccionales servoproporcionales digitales antideflagrantes, directas, con transductor de posición LVDT y solapamiento cero de la corredera para controles de posición en bucle cerrado. La construcción de doble solenoide implica mayores caudales y posición central de reposo de la corredera.

Están equipados con un transductor incorporado antideflagrante y solenoides certificados para un funcionamiento seguro en entornos peligrosos con atmósferas potencialmente explosivas.

- Multicertificación **ATEX, IECEx, EAC, CCC** para grupo de gas **II 2G** y categoría de polvo **II 2D**

La carcasa ignífuga del controlador digital integrado, el solenoide y el transductor, evita la propagación de chispas internas accidentales o fuego al entorno exterior. El controlador y el solenoide también están diseñados para limitar la temperatura de la superficie dentro de los límites clasificados.

La ejecución TEZ incluye el controlador de válvula más la tarjeta de eje para realizar el control de posición (véase la sección 6).

DHZA:
Tamaño: **06** -ISO 4401
Caudal máx.: **60 l/min**
Presión máx.: **350 bar**

DKZA:
Tamaño: **10** -ISO 4401
Caudal máx.: **150 l/min**
Presión máx.: **315 bar**

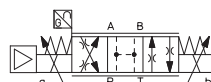
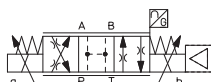
1 CÓDIGO DE MODELO

DHZA	-	TES	-	SN	-	NP	-	0	-	70	-	L	/	5	/	M	/	*	/	*	/	*									
<p>Válvulas direccionales proporcionales antideflagrantes, directas</p> <p>DHZA = tamaño 06 DKZA = tamaño 10</p> <p>TES = controlador a bordo y transductor LVDT</p> <p>Controles p/Q alternos, ver sección 5: SN = ninguno SP = control de presión (1 transductor de presión) SF = control de fuerza (2 transductores de presión) SL = control de fuerza (1 célula de carga)</p> <p>Interfaz de bus de campo, consulte la sección 4: NP = no presente BC = CANopen EW = POWERLINK BP = PROFIBUS DP EI = EtherNet/IP EH = EtherCAT EP = PROFINET RT/IRT</p> <p>Tamaño de la válvula ISO 4401: 0 = 06 1 = 10</p>																															
<p>Material de las juntas, ver sección 10: - = NBR PE = FKM BT = NBR baja temp.</p> <p>Número de serie</p> <p>Opciones hidráulicas (1): B = solenoide con controlador digital a bordo en el lado del puerto A (2) Y = drenaje externo</p> <p>Opciones electrónicas (1): C = realimentación de corriente para transductor de presión 4 ÷ 20 mA (solamente para TES-SP, SF, SL) I = entrada de referencia de corriente y monitor 4 ÷ 20 mA</p> <p>Entrada de cables: conexión roscada: M = M20x1,5</p>																															
<p>Tamaño de la corredera:</p> <table border="0"> <tr> <td></td> <td style="text-align: center;">3 (L)</td> <td style="text-align: center;">5 (L,D)</td> </tr> <tr> <td>DHZA</td> <td style="text-align: center;">= 18</td> <td style="text-align: center;">28</td> </tr> <tr> <td>DKZA</td> <td style="text-align: center;">= 45</td> <td style="text-align: center;">75</td> </tr> </table> <p>Caudal nominal (l/min) a Δp 10 bar P-T, ver sección 8</p>													3 (L)	5 (L,D)	DHZA	= 18	28	DKZA	= 45	75											
	3 (L)	5 (L,D)																													
DHZA	= 18	28																													
DKZA	= 45	75																													

Configuración: **Norma**

Opción **/B**

70 =



Tipo de corredera, características de regulación, ver sección 17:

- L** = lineal **D** = diferencial-progresivo
P-A = Q, B-T = Q/2
P-B = Q/2, A-T = Q

(1) Para las posibles opciones combinadas, ver sección 16

(2) En la configuración estándar, el solenoide con controlador digital integrado y el transductor de posición están en el puerto lateral B

2 NOTAS GENERALES

Las válvulas proporcionales digitales de Atos llevan la marca CE de acuerdo con las directivas aplicables (p. ej. Directiva de Inmunidad y Emisión EMC). Los procedimientos de instalación, cableado y puesta en marcha deben realizarse según las indicaciones generales que se proporcionan en la tabla técnica **FX900** y en los manuales de usuario incluidos en el software de programación E-SW-SETUP.

3 AJUSTES DE VÁLVULA Y HERRAMIENTAS DE PROGRAMACION - ver tabla técn. **GS500**



ADVERTENCIA: las siguientes operaciones deben realizarse en una zona segura

3.1 Aplicación móvil Atos CONNECT

Aplicación gratuita descargable para smartphones y tabletas que permite acceder rápidamente a los principales parámetros funcionales de la válvula y a la información básica de diagnóstico a través de Bluetooth, evitando así la conexión física por cable y reduciendo significativamente el tiempo de puesta en servicio.

Atos CONNECT es compatible con los controladores de válvulas digitales de Atos equipados con adaptador E-A-BTH o con Bluetooth integrado. No admite válvulas con control p/Q ni controles de eje.



3.2 Software para PC E-SW-SETUP

El software descargable gratuito para PC permite ajustar todos los parámetros funcionales de la válvula y acceder a la información de diagnóstico completa de los controladores de válvulas digitales a través del puerto de servicio Bluetooth/USB.

El software para PC Atos E-SW-SETUP es compatible con todos los controladores de válvulas digitales Atos y está disponible en www.atos.com en el área MyAtos.

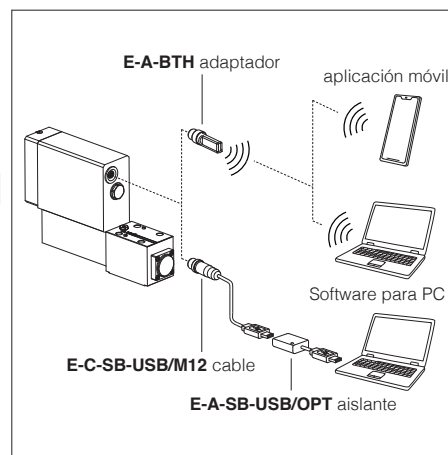


ATENCIÓN: ¡El puerto USB de las tarjetas no está aislado! Para el cable E-C-SB-USB/M12, se recomienda encarecidamente el uso de un adaptador aislante E-A-SB-USB/OPT para la protección del PC



ADVERTENCIA: para conocer la lista de países en los que se ha homologado el adaptador Bluetooth, consulte la tabla técn **GS500**

Conexión Bluetooth o USB



4 BUS DE CAMPO - ver tabla técn. **GS510**

El bus de campo permite la comunicación directa de la válvula con la unidad de control de la máquina para la referencia digital, el diagnóstico de la válvula y los ajustes. Estas ejecuciones permiten accionar las válvulas a través del bus de campo o de las señales analógicas disponibles en la placa de terminales.

5 CONTROLES p/Q ALTERNOS - ver tabla técnica **FX500**

Las opciones **S*** añaden el control en bucle cerrado de la presión (**SP**) o de la fuerza (**SF** y **SL**) a las funciones básicas de regulación de caudal de las válvulas direccionales proporcionales. Un algoritmo específico alterna la presión (fuerza) en función de las condiciones reales del sistema hidráulico.

Se dispone de un conector adicional para la conexión de transductores al controlador de la válvula (1 transductor de presión para SP, 2 transductores de presión para SF o 1 célula de carga para SL). El control de presión alternada (SP) solamente es posible en determinadas condiciones de instalación.

6 CONTROLADOR DE EJE - ver tabla técnica **FX620**

Servoproporcional digital con electrónica integral **TEZ** incluye controlador de válvula más controlador de eje, realizando el lazo cerrado de posición de cualquier actuador hidráulico equipado con transductor de posición analógico, encoder o SSI. El control en bucle cerrado de presión o fuerza alternadas puede ajustarse por software adicionalmente al control de posición.

Atos también suministra servoactuadores completos que integran servocilindro, válvula servoproporcional digital y controlador de eje, totalmente montados y probados. Para más información, consulte a la Oficina técnica de Atos.

7 CARACTERÍSTICAS GENERALES

Posición de montaje	Cualquier posición
Acabado de la superficie de la subplaca según ISO 4401	Índice de rugosidad aceptable, Ra ≤0,8 recomendado Ra 0,4 - relación de planicidad 0,01/100
Valores MTTFd según EN ISO 13849	150 años, para obtener más información, consultar la tabla técnica P007
Rango de temperatura ambiente	Estándar = -20 °C ÷ +60 °C Opción /PE = -20 °C ÷ +60 °C Opción /BT = -40 °C ÷ +60 °C
Rango de temperatura de almacenamiento	Estándar = -20 °C ÷ +70 °C Opción /PE = -20 °C ÷ +70 °C Opción /BT = -40 °C ÷ +70 °C
Protección superficial	Recubrimiento de zinc con pasivado negro
Resistencia a la corrosión	Prueba en niebla salina (ISO 9227) > 200 h
Resistencia a las vibraciones	Ver tabla técnica GX004
Conformidad	Protección antideflagrante, ver sección 11 -Envolvente antideflagrante "Ex d" -Protección contra ignición por polvo mediante envolvente "Ex t" Directiva RoHS 2011/65/UE según última actualización 2015/863/UE Reglamento REACH (CE) n.º 1907/2006

8 CARACTERÍSTICAS HIDRÁULICAS - a base de aceite mineral ISO VG 46 a 50 °C

Modelo de válvula	DHZA			DKZA		
Límites de presión [bar]	puertos P, A, B = 350; T = 210 (250 con drenaje externo /Y); Y = 10			puertos P, A, B = 315; T = 210 (250 con drenaje externo /Y); Y = 10		
Tipo y tamaño de la corredera	L3	L5	D5	L3	L5	D5
Caudal nominal [l/min]						
a $\Delta p = 10$ bar	18	28	28	45	75	75
Δp P-T a $\Delta p = 30$ bar	30	50	50	80	130	130
caudal máximo admisible	40	60	60	90	150	150
Δp máx P-T [bar]	70	50	50	40	40	40
Tiempo de respuesta [ms] (1)	≤ 18			≤ 25		
Fugas [cm³]	<500 (at P = 100 bar); <1500 (at P = 350 bar)			<800 (at P = 100 bar); <2500 (at P = 315 bar)		
Histéresis	≤ 0,2 [% de la regulación máxima]					
Repetibilidad	± 0,1 [% de la regulación máxima]					
Deriva térmica	desplazamiento del punto cero < 1% a $\Delta T = 40^\circ C$					

(1) 0-100% señal de paso

9 CARACTERÍSTICAS ELÉCTRICAS

Fuentes de alimentación	Nominal : +24 VDC Rectificado y filtrado : $V_{RMS} = 20 \div 32 V_{MÁX}$ (rizado máx. 10 % VPP)			
Consumo máximo de energía	35 W			
Señales de entrada analógicas	Tensión: rango ± 10 VDC (24 $V_{MÁX}$ con tolerancia) Corriente: rango ± 20 mA		Impedancia de entrada: $R_i > 50 k\Omega$ Impedancia de entrada: $R_i = 500 \Omega$	
Clase de aislamiento	H (180°) Debido a las temperaturas superficiales de las bobinas, deben tenerse en cuenta las normas europeas ISO 13732-1 y EN982			
Salidas del monitor	Rango de salida: tensión 10 Vdc a máx. 5 mA corriente ± 20 mA @ 500 Ω resistencia de carga			
Entrada de habilitación	Rango: 0 \div 5 Vdc (estado OFF), 9 \div 24 Vdc (estado ON), 5 \div 9 Vdc (no aceptada); Impedancia de entrada: $R_i > 10 k\Omega$			
Salida de fallo	Rango de salida: 0 \div 24 Vdc (Estado ON > [fuente de alimentación - 2 V]; Estado OFF < 1 V) @ máx. 50 mA; tensión negativa externa no permitida (por ejemplo, debido a cargas inductivas)			
Alimentación del transductor de presión	+24 Vdc a máx 100 mA (E-ATRA-7 ver tabla técn. GX800)			
Alarmas	Solenoides no conectados/cortocircuito, rotura de cable con señal de referencia de corriente, sobretemperatura/sub-temperatura, fallo del transductor de la corredera de válvula, función de almacenamiento del historial de la alarma			
Grado de protección según DIN EN60529	IP66 / IP67 con el prensaestopas correspondiente			
Factor de servicio	Capacidad continua (ED=100%)			
Tropicalización	Recubrimiento tropical en la placa electrónica de circuito impreso			
Características adicionales	Protección contra cortocircuitos de la alimentación de corriente del solenoide; control de la posición de la corredera (SN) o control de la presión/fuerza (SP, SF, SL) por P.I.D. con conmutación rápida del solenoide; protección contra la polaridad inversa de la alimentación de corriente			
Compatibilidad electromagnética (CEM)	Según la Directiva 2014/30/UE (Inmunidad: EN 61000-6-2; Emisión: EN 61000-6-3)			
Interfaz de comunicación	USB Codificación ASCII de Atos	CANopen EN50325-4 + DS408	PROFIBUS DP EN50170-2/IEC61158	EtherCAT, POWERLINK, EtherNet/IP, PROFINET IO RT / IRT EC 61158
Capa física de comunicación	USB 2.0 no aislado + USB OTG	CAN ISO11898 con aislamiento óptico	RS485 con aislamiento óptico	Fast Ethernet, 100 Base TX con aislamiento

Nota: hay que considerar un tiempo máximo de 800 ms (según el tipo de comunicación) entre la activación de la tarjeta con la fuente de alimentación de 24 Vdc y el momento en que la válvula está lista para funcionar. Durante este tiempo, la corriente que llega a las bobinas de la válvula se conmuta a cero

10 JUNTAS Y FLUIDOS HIDRÁULICOS - para otros fluidos no incluidos en la tabla siguiente, consulte con nuestra oficina técnica

Juntas, temperatura recomendada del fluido	Juntas NBR (estándar) = -20 °C \div +60 °C, con fluidos hidráulicos HFC = -20 °C \div +50 °C Juntas FKM (opción /PE) = -20 °C \div +80 °C Juntas de baja temperatura NBR (opción /BT) = -40 °C \div +60 °C, con fluidos hidráulicos HFC = -20 °C \div +50 °C		
Viscosidad recomendada	20 \div 100 mm²/s - rango máx. permitido 15 \div 380 mm²/s		
Nivel contaminación máx. fluido	funcionamiento normal	ISO4406 clase 18/16/13 NAS1638 clase 7	vea también la sección de filtros en www.atos.com o el catálogo de KTF
	vida útil más larga	ISO4406 clase 16/14/11 NAS1638 clase 5	
Fluido hidráulico	Tipo de juntas idóneo	Clasificación	Ref. Norma
Aceites minerales	NBR, FKM, NBR baja temp.	HL, HLP, HLPD, HVLP, HVLPD	DIN 51524
Resistente al fuego sin agua	FKM	HFDU, HFDR	ISO 12922
Resistente al fuego con agua (1)	NBR, NBR baja temp.	HFC	

 La temperatura de ignición del fluido hidráulico debe ser 50 °C superior a la temperatura máxima de la superficie del solenoide

(1) Limitaciones de rendimiento en caso de fluidos ignífugos con agua:

- presión máxima de funcionamiento = 210 bar
- temperatura máxima del fluido = 50 °C

11 DATOS DE CERTIFICACIÓN

Tipo de válvula	DHZA, DKZA				
Certificaciones	Multicertificación Grupo II ATEX IECEX EAC CCC				
Código certificado del solenoide	OZA-TES			OZA-A	
Certificado de examen de tipo (1)	<ul style="list-style-type: none"> • ATEX: TUV IT 18 ATEX 068 X • IECEX: IECEX TPS 19.0004X • EAC: RU C - IT.AЖ38.B.00425/21 • CCC: 2024322307006321 			<ul style="list-style-type: none"> • ATEX: CESI 02 ATEX 014 • IECEX: IECEX CES 10.0010x • EAC:RU C - IT.AЖ38.B.00425/21 • CCC: 2024322307005903 	
Método de protección	<ul style="list-style-type: none"> • ATEX Ex II 2G Ex db IIC T6/T5/T4 Gb; Ex II 2D Ex tb IIIC T85 °C/T100 °C/T135 °C Db • IECEX, CCC Ex db IIC T6/T5/T4 Gb Ex tb IIIC T85 °C/T100 °C/T135 °C Db • EAC 1Ex d IIC T6/T5/T4 Gb X; Ex tb IIIC T85 °C/T100 °C/T135 °C Db X 			<ul style="list-style-type: none"> • ATEX, EAC Ex II 2G Ex db IIC T4/T3 Gb Ex II 2D Ex tb IIIC T135 °C/T200 °C Db • IECEX, CCC Ex db IIC T4/T3 Gb Ex tb IIIC T135 °C/T200 °C Db • EAC 1Ex d IIC T4/T3 Gb X; Ex tb IIIC T135 °C/T200 °C Db X 	
Clase de temperatura	T6	T5	T4	T4	T3
Temperatura de la superficie	≤ 85 °C	≤ 100 °C	≤ 135 °C	≤ 135 °C	≤ 200 °C
Temperatura ambiente (2)	-40 ÷ +40 °C	-40 ÷ +55 °C	-40 ÷ +70 °C	-40 ÷ +40 °C	-40 ÷ +70 °C
Normas aplicables	EN 60079-0 CEI 60079-0		EN 60079-1 IEC 60079-31		EN 60079-31 IEC 60079-1
Entrada de cables: conexión roscada	M = M20x1,5				

(1) Los certificados de examen de tipo pueden descargarse en www.atos.com

(2) El controlador y los solenoides están certificados para una temperatura ambiente mínima de -40 °C.

En caso de que la válvula completa deba soportar una temperatura ambiente mínima de -40 °C, seleccione **/BT** en el código de modelo.



ADVERTENCIA: los trabajos de mantenimiento realizados en la válvula por los usuarios finales o por personal no cualificado invalidan la certificación.

12 ESPECIFICACIONES Y TEMPERATURA DE LOS CABLES - Los cables de alimentación y de toma de tierra deben cumplir las siguientes características:

Alimentación y señales: sección de cable = 1,0 mm ²	Tierra: sección del cable de tierra externo = 4 mm ²
---	--

12.1 Temperatura del cable

El cable debe ser adecuado para la temperatura de trabajo especificada en las "instrucciones de seguridad" entregadas con el primer suministro de los productos.

Temperatura ambiente máxima [°C]	Clase de temperatura	Temperatura máx. de la superficie [°C]	Temperatura mín. del cable [°C]
40 °C	T6	85 °C	80 °C
55 °C	T5	100 °C	90 °C
70 °C	T4	135 °C	110 °C

13 PRENSACABLES

Los prensacables con conexiones roscadas M20x1,5 para cables estándar o apantallados deben pedirse por separado, consulte la tabla técnica **KX800**

Nota: debe utilizarse un sellador Loctite tipo 545, en las roscas de entrada del prensacables

14 OPCIONES HIDRÁULICAS

B = Solenoide, electrónica integral y transductor de posición al lado del puerto A de la etapa principal. Para la configuración hidráulica frente a la señal de referencia, consulte 17.1

Y = La opción/Y es obligatoria si la presión en el puerto T supera los 210 bar

15 OPCIONES ELECTRÓNICAS

I = Proporciona una señal de referencia de corriente de $4 \div 20$ mA, en lugar de la estándar de ± 10 Vdc.

La señal de entrada puede reconfigurarse mediante software seleccionando entre tensión y corriente, dentro de un rango máximo de ± 10 Vdc o ± 20 mA. Se utiliza normalmente en caso de larga distancia entre la unidad de control de la máquina y la válvula o cuando la señal de referencia puede verse afectada por ruido eléctrico. El funcionamiento de la válvula se desactiva en caso de rotura del cable de la señal de referencia.

C = Solo para **SP, SF, SL**

La opción /C está disponible para conectar transductores de presión (fuerza) con señal de salida de corriente de $4 \div 20$ mA, en lugar de la estándar de ± 10 Vdc.

La señal de entrada puede reconfigurarse mediante software seleccionando entre tensión y corriente, dentro de un rango máximo de ± 10 Vdc o ± 20 mA.

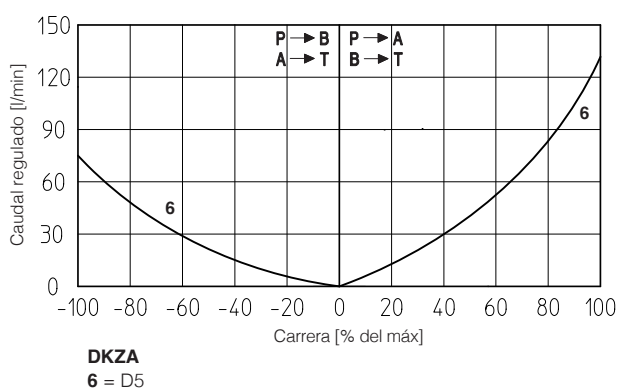
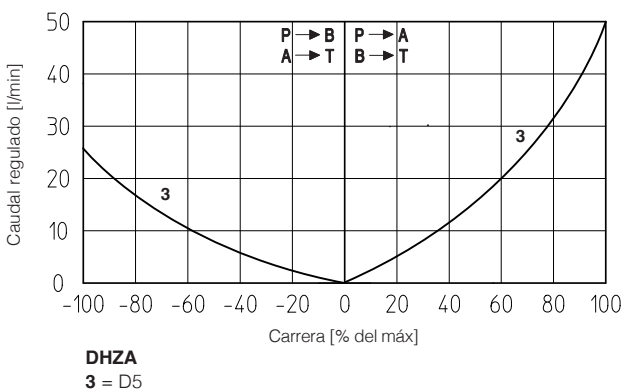
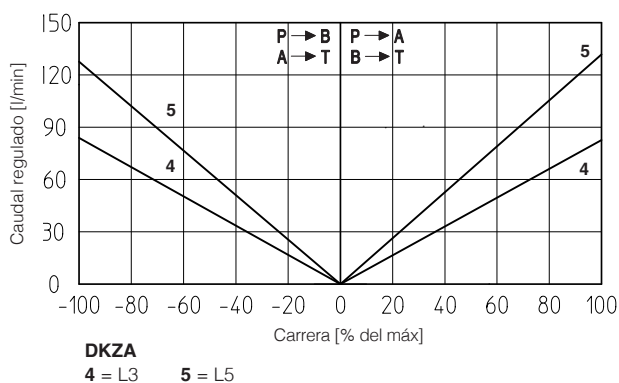
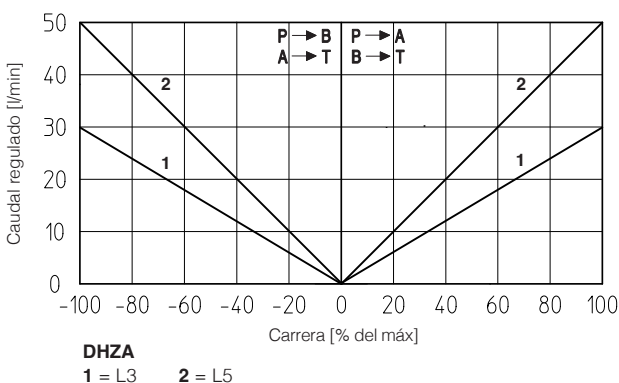
16 POSIBLES OPCIONES COMBINADAS

Para **SN**: /BI, /BY, /IY

Para **SP, SF, SL**: /BI, /BY, /IY, /CI, /BCI, CIY, BCIY

17 DIAGRAMAS - a base de aceite mineral ISO VG 46 a 50 °C

17.1 Diagramas de regulación (valores medidos en Δp 30 bar P-T)



Nota:

Configuración hidráulica frente a la señal de referencia para las configuraciones 71 y 73 (estándar y opción /B)

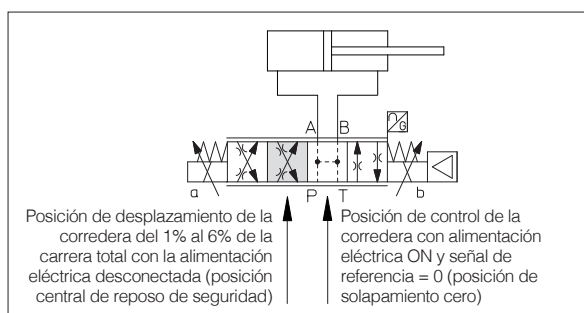
Señal de referencia $\left. \begin{matrix} 0 \div +10 \text{ V} \\ 12 \div 20 \text{ mA} \end{matrix} \right\} P \rightarrow A / B \rightarrow T$ Señal de referencia $\left. \begin{matrix} 0 \div -10 \text{ V} \\ 12 \div 4 \text{ mA} \end{matrix} \right\} P \rightarrow B / A \rightarrow T$

17.2 Posición de reposo de seguridad de la corredera

En ausencia de fuente de alimentación eléctrica (+24 Vdc), la corredera de la válvula se desplaza por la fuerza de los muelles a la **posición de reposo de seguridad** caracterizada por un pequeño desplazamiento de alrededor del 1% al 6% de la carrera total en configuración P-B / A-T.

Está diseñado específicamente para evitar que, en caso de interrupción accidental del suministro eléctrico a la válvula, el actuador se desplace hacia una dirección indefinida (debido a las tolerancias de la corredera de solapamiento cero), con el consiguiente riesgo potencial de daños o lesiones personales.

Gracias a la **posición de reposo de seguridad**, el movimiento del actuador se detiene bruscamente y vuelve a muy baja velocidad hacia la dirección correspondiente a la conexión P-B/ A-T.



18 ESPECIFICACIONES DE LA ALIMENTACIÓN Y DE LAS SEÑALES

Las señales eléctricas de salida genéricas de la válvula (por ejemplo, señales de fallo o de monitorización) no deben utilizarse directamente para activar funciones de seguridad, como encender/apagar los componentes de seguridad de la máquina, según prescriben las normas europeas (Requisitos de seguridad de los sistemas y componentes de tecnología de fluidos-hidráulica, ISO 4413).

18.1 Fuente de alimentación (V+ y V0)

La fuente de alimentación debe estar adecuadamente estabilizada o rectificada y filtrada: aplique al menos una tensión de 10000 µF/40 V a los rectificadores monofásicos o una capacidad de 4700 µF/40 V de capacitancia a los rectificadores trifásicos.



Se requiere un fusible de seguridad en serie con cada fuente de alimentación: fusible de retardo de 2,5 A.

18.2 Fuente de alimentación para la lógica y la comunicación del controlador (VL+ y VL0)

La fuente de alimentación para la lógica y la comunicación del controlador debe estar adecuadamente estabilizada o rectificada y filtrada: aplique al menos un filtro de 10000 µF/40 V a los rectificadores monofásicos o una capacidad de 4700 µF/40 V de capacitancia a los rectificadores trifásicos.

La alimentación separada para la lógica de la tarjeta en los pines 3 y 4, permite retirar la fuente de alimentación del solenoide de los pines 1 y 2 manteniendo activos los diagnósticos, el USB y las comunicaciones del bus de campo.



Se requiere un fusible de seguridad en serie a cada fuente de alimentación de la lógica y la comunicación de la tarjeta: fusible rápido de 500 mA.

18.3 Señal de entrada de referencia de caudal (Q_INPUT+)

El controlador controla en bucle cerrado la posición de la corredera de la válvula proporcionalmente a la señal de entrada de referencia externa.

La señal de entrada de referencia viene preajustada de fábrica según el código de válvula seleccionado, los valores por defecto son ±10 Vdc para la estándar y 4 ÷ 20 mA para la opción /I.

La señal de entrada puede reconfigurarse mediante software seleccionando entre tensión y corriente, dentro de un rango máximo de ±10 Vdc o ± 20 mA.

Los controladores con interfaz de bus de campo pueden configurarse por software para recibir la señal de referencia directamente de la unidad de control de la máquina (referencia de bus de campo). La señal de entrada de referencia analógica puede utilizarse como comandos de encendido y apagado con un rango de entrada de 0 ÷ 24Vdc.

18.4 Señal de entrada de referencia de presión o fuerza (F_INPUT+) - solamente SP, SF, SL

Funcionalidad de la señal F_INPUT+ (pin 12), se utiliza como referencia para el bucle cerrado de presión/fuerza del controlador (ver tabla técnica FX500).

La señal de entrada de referencia viene preajustada de fábrica según el código de válvula seleccionado, los valores por defecto son ±10 Vdc para la estándar y 4 ÷ 20 mA para la opción /I.

La señal de entrada puede reconfigurarse mediante software seleccionando entre tensión y corriente, dentro de un rango máximo de ±10 Vdc o ± 20 mA.

Las tarjetas con interfaz de bus de campo pueden configurarse por software para recibir la señal de referencia directamente de la unidad de control de la máquina (referencia de bus de campo).

La señal de entrada de referencia analógica puede utilizarse como comandos de encendido y apagado con un rango de entrada de 0 ÷ 24Vdc.

18.5 Señal de salida del monitor de caudal (Q_MONITOR)

El controlador genera una señal de salida analógica proporcional a la posición de la corredera de la válvula; la señal de salida del monitor puede configurarse por software para mostrar otras señales disponibles en el controlador (por ejemplo, referencia analógica, referencia del bus de campo, posición de la corredera piloto).

La señal de salida del monitor viene preajustada de fábrica según el código de válvula seleccionado, los valores predeterminados son ±10 Vdc para la estándar y 4 ÷ 20 mA para la opción /I.

La señal de salida puede reconfigurarse mediante software seleccionando entre tensión y corriente, dentro de un rango máximo de ±10 Vdc o ±20 mA.

18.6 Señal de salida del monitor de presión o fuerza (F_MONITOR) - solamente para SP, SF, SL

El controlador genera una señal de salida analógica proporcional al control alternado de presión/fuerza; la señal de salida del monitor puede configurarse por software para mostrar otras señales disponibles en el controlador (por ejemplo, referencia analógica, referencia de fuerza).

La señal de salida del monitor viene preajustada de fábrica según el código de válvula seleccionado, los valores predeterminados son ±10 Vdc para la estándar y 4 ÷ 20 mA para la opción /I.

La señal de salida puede reconfigurarse mediante software seleccionando entre tensión y corriente, dentro de un rango máximo de ±10 Vdc o ±20 mA.

18.7 Señal de entrada de activación (ENABLE)

Para habilitar la tarjeta, alimentación a 24 Vdc en el pin 6: La señal de entrada de activación permite habilitar/deshabilitar el suministro de corriente al solenoide, sin quitar la alimentación eléctrica al controlador; se utiliza para activar la comunicación y las demás funciones del controlador cuando la válvula debe deshabilitarse por razones de seguridad. Esta condición **no cumple** las normas CEI 61508 e ISO 13849.

La señal de entrada de habilitación puede utilizarse como entrada digital genérica mediante selección por software.

18.8 Señal de salida de fallo (FAULT)

La señal de salida de fallo indica las condiciones de fallo del controlador (solenoide en cortocircuito/no conectado, cable de la señal de referencia roto para la entrada de 4 ÷ 20 mA, cable del transductor de posición de la corredera rota, etc.). La presencia de fallo corresponde a 0 Vdc, funcionamiento normal corresponde a 24 Vdc.

El estado de fallo no se ve afectado por la señal de entrada de habilitación. La señal de salida errónea puede usarse como salida digital mediante la selección por software.

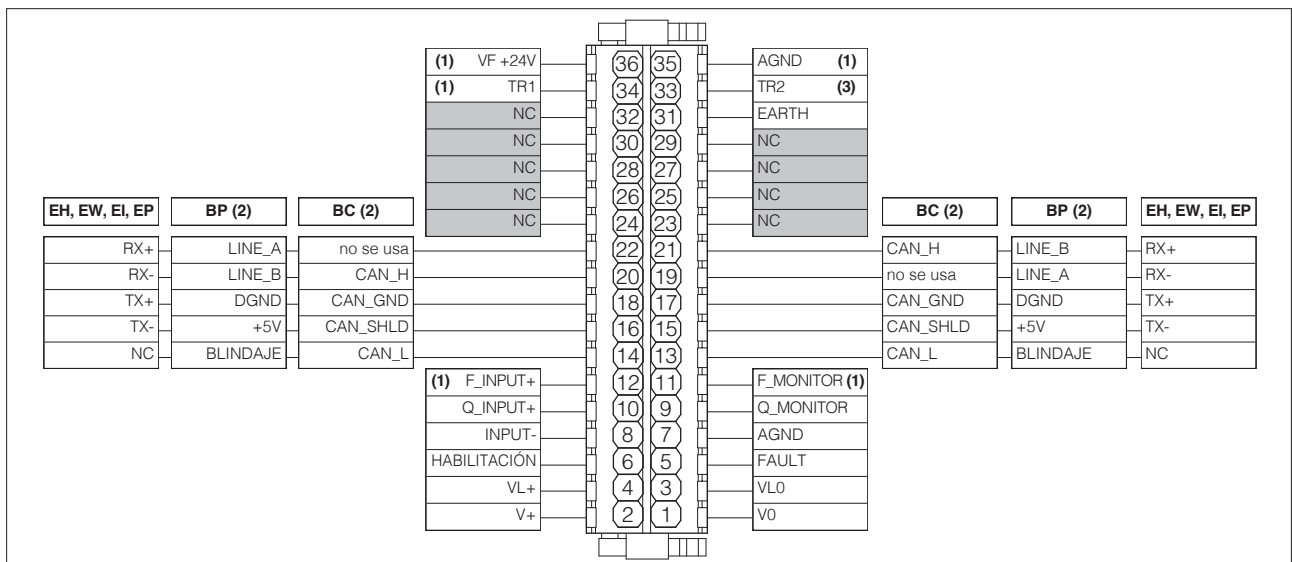
18.9 Señal de entrada del transductor de presión/fuerza remoto - solamente para SP, SF, SL

Los transductores de presión remotos analógicos o la célula de carga pueden conectarse directamente al controlador.

La señal de entrada analógica viene preajustada de fábrica según el código de válvula seleccionado, los valores predeterminados son ±10 Vdc para la estándar y 4 ÷ 20 mA para la opción /C.

La señal de entrada puede reconfigurarse mediante software seleccionando entre tensión y corriente, dentro de un rango máximo de ±10 Vdc o ± 20 mA. Consulte las características del transductor de presión/fuerza para seleccionar el tipo de transductor según los requisitos específicos de la aplicación (consulte la tabla FX500).

19 VISIÓN GENERAL DE LA REGLETA DE TERMINALES



(1) Conexiones disponibles solo SP, SF, SL

(2) En las ejecuciones BC y BP, las conexiones de bus de campo disponen de una conexión de paso interna

(3) Conexión disponible solo SF

20 CONEXIONES ELECTRÓNICAS

20.1 Señales de conexiones principales

ENTRADA DE CABLES	PIN	SEÑAL	ESPECIFICACIONES TÉCNICAS	NOTAS
A	1	V0	Fuente de alimentación 0 Vdc	Masa - alimentación
	2	V+	Fuente de alimentación 24 Vdc	Entrada - alimentación
	3	VLO	Fuente de alimentación 0 Vdc para la lógica y la comunicación del driver	Masa - alimentación
	4	VL+	Fuente de alimentación 24 Vdc para la lógica y la comunicación del driver	Entrada - alimentación
	5	FAULT	Fallo (0 Vdc) o funcionamiento normal (24 Vdc), respecto a VLO	Salida - señal de conexión/desconexión
	6	HABILITACIÓN	Habilitación (24 Vdc) o deshabilitación (0 Vdc) del driver, respecto a VLO	Entrada - señal de conexión/desconexión
	7	AGND	Masa analógica	Masa - señal analógica
	8	INPUT-	Señal de entrada de referencia negativa para Q_INPUT+ Y F_INPUT+	Entrada - señal analógica
	9	Q_MONITOR	Señal de salida del monitor de caudal: ± 10 Vdc/ ± 20 mA rango máximo, referido a AGND. Los valores por defecto son: ± 10 Vdc para estándar y $4 \div 20$ mA para la opción /I	Salida - señal analógica Seleccionable por software
	10	Q_INPUT+	Señal de entrada de referencia de caudal: ± 10 Vdc / ± 20 mA rango máximo. Los valores por defecto son: ± 10 Vdc para estándar y $4 \div 20$ mA para la opción /I	Entrada - señal analógica Seleccionable por software
	11	F_MONITOR	Señal de salida del monitor de presión/fuerza: ± 10 Vdc/ ± 20 mA rango máximo, referido a AGND (1) . Los valores por defecto son: ± 10 Vdc para estándar y $4 \div 20$ mA para la opción /I	Salida - señal analógica Seleccionable por software
	12	F_INPUT+	Señal de entrada de referencia de presión/fuerza: ± 10 Vdc / ± 20 mA rango máximo (1) . Los valores por defecto son: ± 10 Vdc para estándar y $4 \div 20$ mA para la opción /I	Entrada - señal analógica Seleccionable por software
	31	EARTH	Conectada internamente a la carcasa del driver	

(1) Disponible solo para **SP, SF, SL**

20.2 Conector USB - M12 - 5 clavijas siempre presente

ENTRADA DE CABLES	PIN	SEÑAL	ESPECIFICACIONES TÉCNICAS	Vista del controlador	
B	1	+5V_USB	Fuente de alimentación	<p>(hembra)</p>	
	2	ID	Identificación		
	3	GND_USB	Línea de datos de señal cero		
	4	D-	Línea de datos -		
	5	D+	Línea de datos +		

20.3 Conexiones de ejecución del bus de campo BC

ENTRADA DE CABLES	PIN	SEÑAL	ESPECIFICACIONES TÉCNICAS
C1	14	CAN_L	Línea de bus (baja)
	16	CAN_SHLD	Blindaje
	18	CAN_GND	Línea de datos de señal cero
	20	CAN_H	Línea de bus (alta)
	22	no se usa	Conexión de paso (1)

ENTRADA DE CABLES	PIN	SEÑAL	ESPECIFICACIONES TÉCNICAS
C2	13	CAN_L	Línea de bus (baja)
	15	CAN_SHLD	Blindaje
	17	CAN_GND	Línea de datos de señal cero
	19	no se usa	Conexión de paso (1)
	21	CAN_H	Línea de bus (alta)

(1) Los pines 19 y 22 pueden alimentarse con +5V externos de la interfaz CAN

20.4 Conexiones de ejecución del bus de campo BP

ENTRADA DE CABLES	PIN	SEÑAL	ESPECIFICACIONES TÉCNICAS
C1	14	BLINDAJE	
	16	+5V	Fuente de alimentación
	18	DGND	Línea de datos y señal de terminación cero
	20	LINE_B	Línea de bus (baja)
	22	LINE_A	Línea de bus (alta)

ENTRADA DE CABLES	PIN	SEÑAL	ESPECIFICACIONES TÉCNICAS
C2	13	BLINDAJE	
	15	+5V	Fuente de alimentación
	17	DGND	Línea de datos y señal de terminación cero
	19	LINE_A	Línea de bus (alta)
	21	LINE_B	Línea de bus (baja)

20.5 Conexiones de ejecución de bus de campo EH, EW, EI, EP

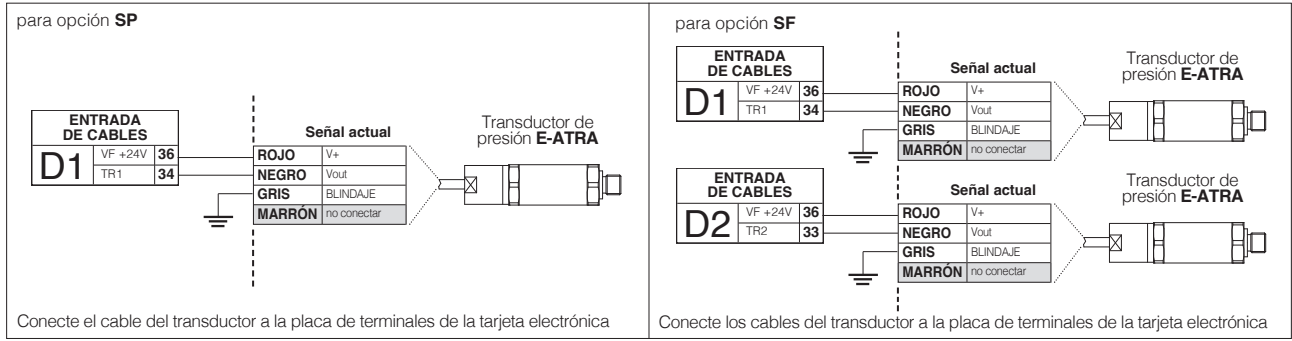
ENTRADA DE CABLES	PIN	SEÑAL	ESPECIFICACIONES TÉCNICAS
C1 (entrada)	14	NC	no conectar
	16	TX-	Transmisor
	18	TX+	Transmisor
	20	RX-	Receptor
	22	RX+	Receptor

ENTRADA DE CABLES	PIN	SEÑAL	ESPECIFICACIONES TÉCNICAS
C2 (salida)	13	NC	no conectar
	15	TX-	Transmisor
	17	TX+	Transmisor
	19	RX-	Receptor
	21	RX+	Receptor

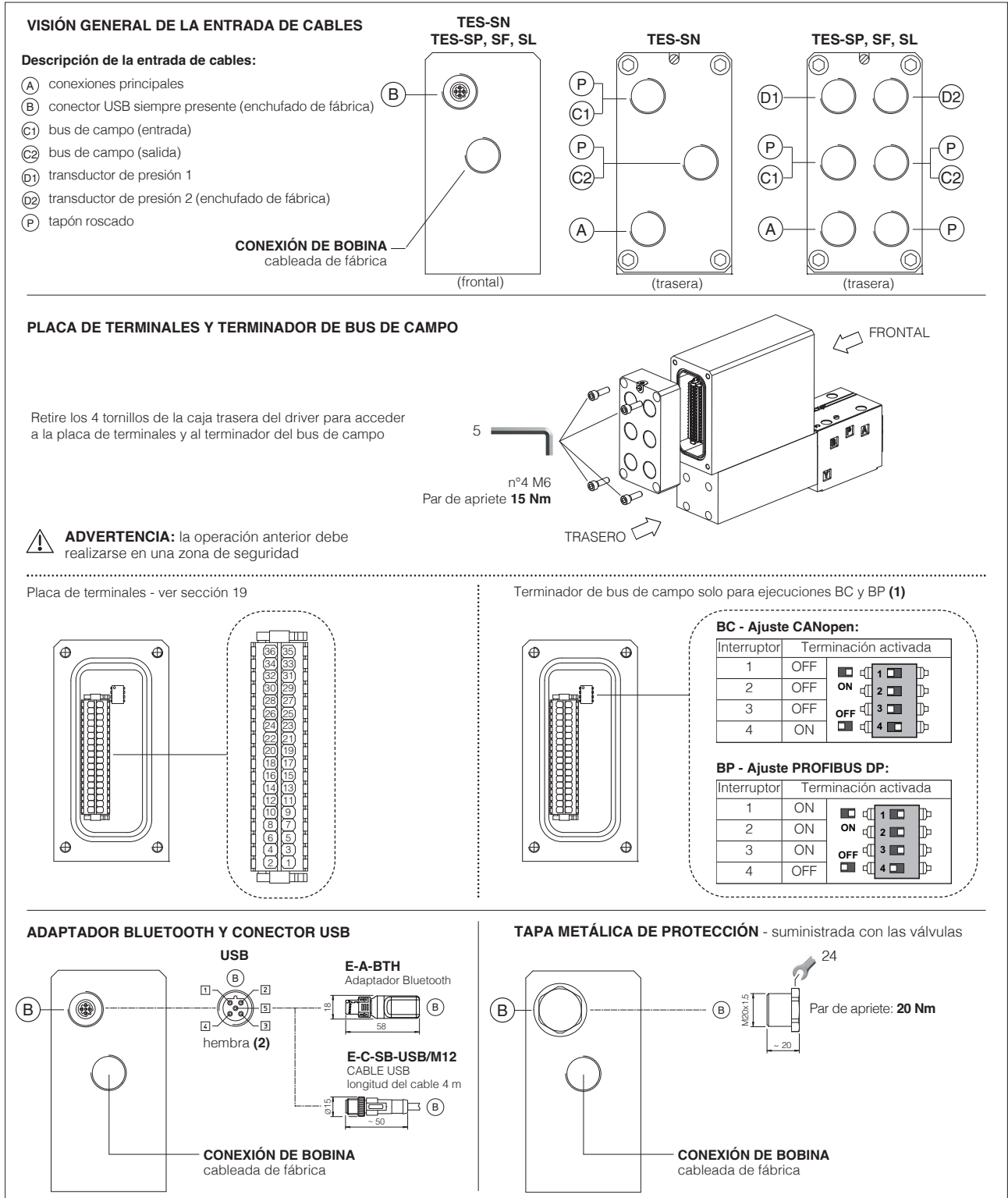
20.6 Conector del transductor de presión remoto - solo para SP, SF, SL

ENTRADAS DE CABLES	PIN	SEÑAL	ESPECIFICACIONES TÉCNICAS	NOTAS	SP, SL - Transductor único (1)		SF - Transductores dobles (1)	
					Tensión	Corriente	Tensión	Corriente
D1	33	TR2	2º transductor de señal ± 10 Vdc / ± 20 mA rango máximo	Entrada - señal analógica Seleccionable por software	/	/	Conectar	Conectar
	34	TR1	1er transductor de señal ± 10 Vdc / ± 20 mA rango máximo	Entrada - señal analógica Seleccionable por software	Conectar	Conectar	Conectar	Conectar
D2	35	AGND	Tierra común para la alimentación y las señales del transductor	Tierra común	Conectar	/	Conectar	/
	36	VF +24V	Fuente de alimentación +24 Vdc	Salida - alimentación	Conectar	Conectar	Conectar	Conectar

Conexión del transductor de presión remoto E-ATRA - ver tabla técnica GX800

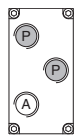
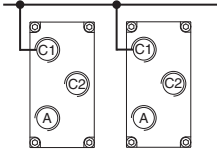
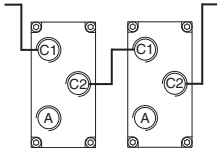


21 ESQUEMA DE CONEXIONES

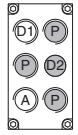
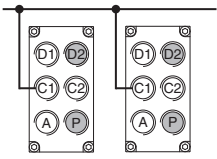
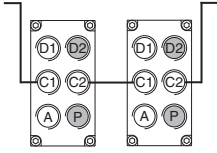


(1) Los controladores con interfaz de bus de campo BC y BP se suministran por defecto "No terminados". Todos los interruptores están en OFF
 (2) El esquema de los pines se refiere siempre a la vista del driver

21.1 Prensaestopos y tapón roscado para TES-SN - ver tabla técnica KX800

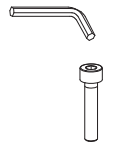

Interfaces de comunicación	Debe pedirse por separado				Vista general de las entradas de cables	Notas
	Prensacables cantidad	entrada	Tapón roscado cantidad	entrada		
NP	1	A	ninguno	ninguno		La entrada por cables A está abierta La entrada de cables P se enchufa en fábrica
BC, BP, EH, EW, EI, EP Conexión "via stub"	2	C1 A	1	C2		Las entradas A, C1 y C2 están abiertas
Conexión en "cadena margarita" BC, BP, EH, EW, EI, EP	3	C1 C2 A	ninguno	ninguno		Las entradas A, C1 y C2 están abiertas

21.2 Prensaestopos y tapón roscado para TES-SP, SF, SL - ver tabla técnica KX800

Interfaces de comunicación	Debe pedirse por separado				Vista general de las entradas de cables	Notas
	Prensacables cantidad	entrada	Tapón roscado cantidad	entrada		
NP	2 (SP) 3 (SF) 2 (SL)	D1 D2 A	ninguno	ninguno		Las entradas por cable A y D1 están abiertas Las entradas de cables P, D2 están conectadas de fábrica (1)
BC, BP, EH, EW, EI, EP Conexión "via stub"	3 (SP) 4 (SF) 3 (SL)	D1 - D2 C1 A	1	C2		Las entradas de cables A, C1, C2 y D1 están abiertas Las entradas de cables P, D2 están conectadas de fábrica (1)
Conexión en "cadena margarita" BC, BP, EH, EW, EI, EP	4 (SP) 5 (SF) 4 (SL)	D1 - D2 C1 - C2 A	ninguno	ninguno		Las entradas de cables A, C1, C2, D1 están abiertas Las entradas de cables P, D2 están conectadas de fábrica (1)

(1) Retire el tapón D2 para la conexión del segundo transductor de la versión SF

22 PERNOS DE SUJECIÓN Y JUNTAS

	<p>DHZA</p> <p>Pernos de sujeción: 4 tornillos de cabeza hueca M5x50 clase 12.9 Par de apriete = 8 Nm</p>	<p>DKZA</p> <p>Pernos de sujeción: 4 tornillos de cabeza hueca M6x40 clase 12.9 Par de apriete = 15 Nm</p>
	<p>Juntas: 4 juntas tóricas 108; Diámetro de los puertos A, B, P, T: Ø 7,5 mm (máx.) 1 juntas tóricas 2025 Diámetro del puerto Y: Ø = 3,2 mm (solo para opción /Y)</p>	<p>Juntas: 5 juntas tóricas 2050; Diámetro de los puertos A, B, P, T: Ø 11,2 mm (máx.) 1 juntas tóricas 108 Diámetro del puerto Y: Ø = 5 mm (solo para opción /Y)</p>

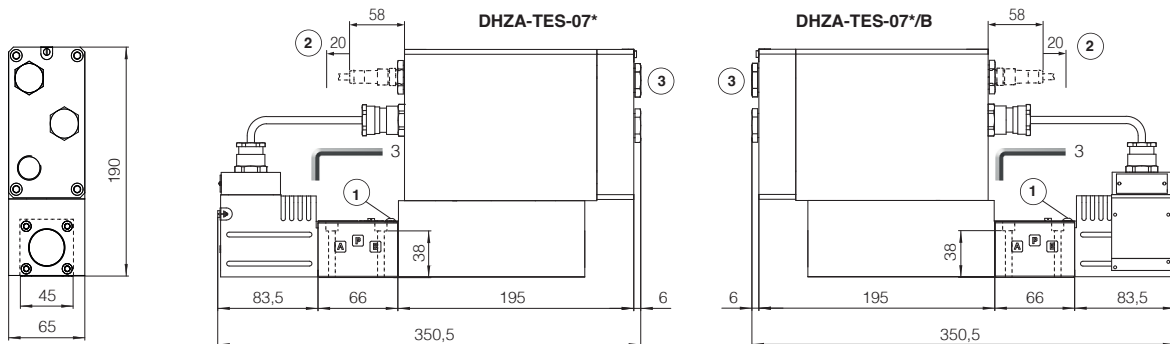
23 DIMENSIONES DE INSTALACIÓN [mm]

DHZA-TES

ISO 4401: 2005

Superficie de montaje: 4401-03-02-0-05 (consulte la tabla P005)
(para superficie /Y: 4401-03-03-0-05 sin puerto X)

Masa [kg]	
DHZA-TES-07	8,9

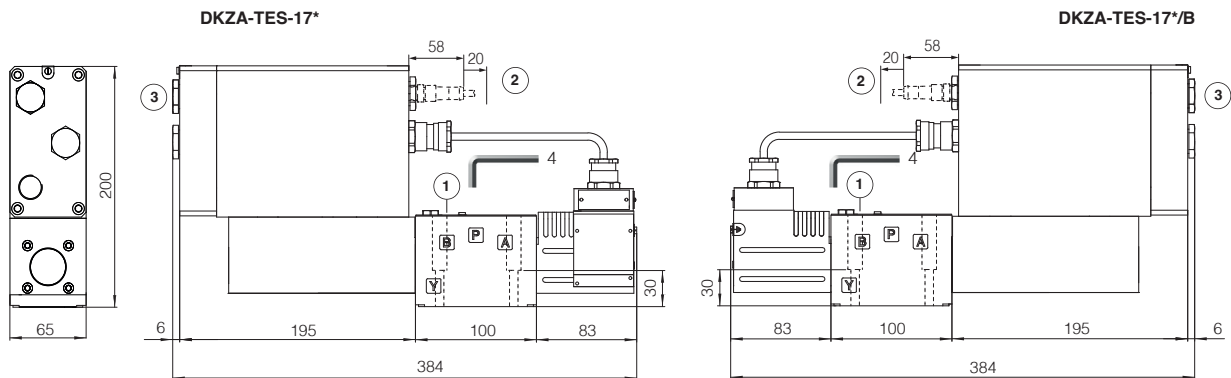


DKZA-TES

ISO 4401: 2005

Superficie de montaje: 4401-05-04-0-05 (consulte la tabla P005)
(para superficie /Y: 4401-05-05-0-05 sin puerto X)

Masa [kg]	
DKZA-TES-17	10,7



- ① = Purga de aire
- ② = Espacio necesario para el cable de conexión y para la extracción del adaptador Bluetooth o del conector USB
- ③ = Deben tenerse en cuenta las dimensiones de los prensacables (consulte la tabla técnica **KX800**)

24 DOCUMENTACIÓN RELACIONADA

X010	Fundamentos de la electrohidráulica en entornos peligrosos	GS510	Bus de campo
X020	Resumen de los componentes antideflagrantes de Atos certificados según ATEX, IECEx, EAC, PESO, CCC	GX800	Transductor de presión antideflagrante tipo E-ATRA-7
FX500	Proporcionales digitales antideflagrantes con control p/Q	KX800	Prensacables para válvulas antideflagrantes
FX620	Servoproporcionales a prueba de explosiones con tarjeta de eje incorporada	P005	Superficies de montaje para válvulas electrohidráulicas
FX900	Información de uso y mantenimiento para las válvulas proporcionales antideflagrantes	E-MAN-RA-LES	Manual de usuario TES/LES
GS500	Herramientas de programación	E-MAN-RA-LES-S	Manual de usuario TES/LES con control p/Q