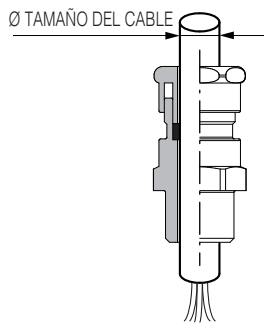


# Prensacables y tapones para válvulas y bombas antideflagrantes

Multicertificados ATEX, IECEX, EAC

## 1 PRENSACABLES MULTICERTIFICADOS PARA CABLES NO APANTALLADOS - Grupo II (plantas de superficie)



Prensacables para usar con cables aislados de plástico no apantallados Antideflagrante **Exd IIC Gb**, mayor seguridad **Exe IIC Gb** y polvo **Extb IIIC Db II 2 GD**, adecuado para usar en Zona 1, Zona 2, Zona 21, Zona 22.

Normas de construcción y pruebas: CEI/EN 60079-0, CEI/EN60079-1, CEI/EN 60079-7 y CEI/EN 60079-31. Protección contra la penetración: IP66, IP67 e IP 68 (30 metros durante 7 días) según CEI/EN 60529 y NEMA 4X Protección contra diluvios según DTS01

Rango de temperaturas de trabajo: de -60 °C a +100 °C

Material: Latón niquelado o AISI 316

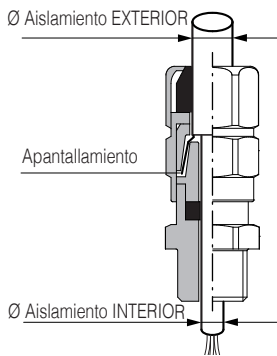
Los prensacables llevan marcado ATEX, IECEX y EAC

El cable eléctrico debe ser adecuado para la temperatura de trabajo, tal y como se especifica en las "instrucciones de seguridad" entregadas con el primer suministro de válvulas antideflagrantes Atos.

Ver sección **4** para el montaje del prensacables.

| CÓDIGO Y DIMENSIONES DEL PRENSACABLES                      | MULTICERTIFICACIÓN  | CARACTERÍSTICAS  | COMPONENTES   |
|--|---|--|---|
| <p><b>PAMC/GK</b></p> <p>Par de apriete: <b>20 Nm</b></p>  | <p><b>ATEX INERIS 06 ATEX 0014X</b><br/>Certificado de examen de tipo: INERIS 17 ATEX 3009X</p> <p><b>CEI Ex:</b> CEI Ex INE 10.0010X</p> <p><b>EAC:</b> RU C-IT.AЯ 45.B.00909</p> <p><b>Certificado CCC Ex NEPSI:</b> N.º 2021322313003706</p> <p><b>ATEX:</b> EN 60079-0, EN 60079-1, EN 60079-7 y EN 60079-31</p> <p><b>IECEX:</b> CEI 60079-0, CEI 60079-1, CEI 60079-7 y CEI 60079-31</p> <p><b>EAC:</b> EN60079-0 y EN60079-1</p> | <p><b>Material:</b><br/>Latón niquelado</p> <p><b>Conexión roscada:</b> GK-1/2"<br/>ISO/UNI-6125 (cónica)</p> <p><b>Tamaño del cable:</b> de 6,5 a 10 mm</p>     | <p>Válvulas proporcionales de conexión/desconexión antideflagrantes, bombas con conexión roscada "GK" (solenoi-de y transductor LVDT)</p> <p><b>Homologadas solo para el mercado italiano</b></p> |
| <p><b>PAMC/M</b></p> <p>Par de apriete: <b>20 Nm</b></p>   | <p>Con referencia a los certificados:</p> <ul style="list-style-type: none"> <li>- Baseefa 06 ATEX0056X</li> <li>- IECEX BAS 06.0013X</li> </ul> <p>Tipo de artículo: 501-421</p> <p></p>   | <p><b>Material:</b><br/>Latón niquelado</p> <p><b>Conexión roscada:</b> M20x1,5 UNI-4535</p> <p><b>Tamaño del cable:</b> de 6,5 a 11,9 mm</p>                    | <p>Válvulas proporcionales de conexión/desconexión antideflagrantes, bombas con conexión roscada "M" (solenoi-de, transductor LVDT y driver integrado)</p>  |
| <p><b>PAMC/NPT</b></p> <p>Par de apriete: <b>20 Nm</b></p> | <p><b>ATEX:</b> EN 60079-0, EN 60079-1, EN 60079-7 y EN 60079-31</p> <p></p> <p><b>IECEX:</b> CEI 60079-0, CEI 60079-1, CEI 60079-7 y CEI 60079-31</p>  | <p><b>Material:</b><br/>Latón niquelado</p> <p><b>Conexión roscada:</b> 1/2" NPT ANSI/ASME B1.20.1 (cónica)</p> <p><b>Tamaño del cable:</b> de 6,5 a 11,9 mm</p> | <p>Válvulas proporcionales de conexión/desconexión antideflagrantes, bombas con conexión roscada "NPT" (solenoi-de y transductor LVDT)</p>  |
| <p><b>PAXMC/M</b></p> <p>Par de apriete: <b>20 Nm</b></p>  | <p></p> <p><b>EAC:</b> EN60079-0 y EN60079-1</p>  | <p><b>Material:</b><br/>Acero inoxidable AISI 316</p> <p><b>Conexión roscada:</b> M20x1,5 UNI-4535</p> <p><b>Tamaño del cable:</b> de 6,5 a 11,9 mm</p>          | <p>Válvulas de conexión/desconexión antideflagrantes de acero inoxidable tipo "X" y "XS"</p>  |

**2 PRENSACABLES MULTICERTIFICADOS PARA CABLES APANTALLADOS - Grupo II (plantas de superficie)**



Prensacables para usar con apantallamiento de cable individual "W", trenzado de cable "X", apantallamiento de cinta de acero "Z", cables aislados de plástico.

Antideflagrante **Exd IIC Gb**, mayor seguridad **Exe IIC Gb**, polvo **Extb IIIC Db** y **ExnR IIC Gc II 2 / 3GD**, adecuado para usar en Zona 1, Zona 2, Zona 21, Zona 22.

Normas de construcción y pruebas: CEI/EN 60079-0, CEI/EN 60079-1, CEI/EN 60079-7, CEI/EN 60079-15 y CEI/EN 60079-31.

Protección contra la penetración: IP66, IP67 e IP 68 (30 metros durante 7 días) según CEI/EN 60529 y NEMA 4X

Protección contra diluvios según DTS01.

Rango de temperaturas de trabajo: de -60 °C a +80 °C

Junta en el aislamiento interior del cable

Junta exterior contra diluvios para evitar la entrada de humedad en el apantallamiento / trenzado del cable

Retención de cable, baja emisión de humos

Material: Latón niquelado o AISI 316

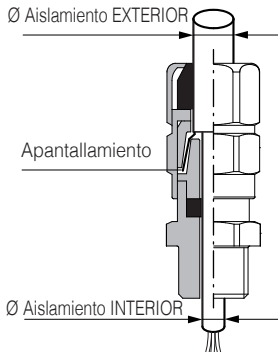
Los prensacables llevan marcado ATEX, IECEX y EAC

El cable eléctrico debe ser adecuado para la temperatura de trabajo, tal y como se especifica en las "instrucciones de seguridad" entregadas con el primer suministro de válvulas antideflagrantes Atos.

Ver sección 4 para el montaje de los prensacables.

| CÓDIGO Y DIMENSIONES DEL PRENSACABLES                       | MULTICERTIFICACIÓN   | CARACTERÍSTICAS  | COMPONENTES   |
|---|--|--|---|
| <p><b>PAAMC/GK</b></p> <p>Par de apriete: <b>20 Nm</b></p>  | <p>Con referencia a los certificados:</p> <ul style="list-style-type: none"> <li>- Baseefa 06 ATEX0056X</li> <li>- IECEX BAS 06.0013X</li> </ul> <p>Tipo de artículo: 501-453RAC</p> | <p><b>Material:</b><br/>Latón niquelado</p> <p><b>Conexión roscada:</b> GK-1/2" ISO/UNI-6125 (cónica)</p> <p><b>Tamaño del cable:</b> Tamaño del aislamiento INTERIOR de 3,2 a 8 mm<br/>Tamaño del aislamiento EXTERIOR de 5,5 a 12 mm</p>       | <p>Válvulas proporcionales de conexión/desconexión antideflagrantes, bombas con conexión roscada "GK" (solenoides y transductor LVDT)</p> <p><b>Homologadas solo para el mercado italiano</b></p> |
| <p><b>PAAMC/M</b></p> <p>Par de apriete: <b>20 Nm</b></p>   | <p><b>ATEX:</b><br/>EN 60079-0, EN 60079-1, EN 60079-7 y EN 60079-31</p> <p><b>IECEX:</b><br/>CEI 60079-0, CEI 60079-1, CEI 60079-7 y CEI 60079-31</p>                               | <p><b>Material:</b><br/>Latón niquelado</p> <p><b>Conexión roscada:</b> M20x1,5 UNI-4535</p> <p><b>Tamaño del cable:</b> Tamaño del aislamiento INTERIOR de 3,2 a 8 mm<br/>Tamaño del aislamiento EXTERIOR de 5,5 a 12 mm</p>                    | <p>Válvulas de conexión/desconexión proporcionales antideflagrantes, bombas con conexión roscada "M" (solenoides, transductor LVDT y driver integrado)</p>  |
| <p><b>PAAMC/NPT</b></p> <p>Par de apriete: <b>20 Nm</b></p> | <p><b>EAC:</b><br/>EN60079-0 y EN60079-1</p>   | <p><b>Material:</b><br/>Latón niquelado</p> <p><b>Conexión roscada:</b> 1/2" NPT ANSI/ASME B1.20.1 (cónica)</p> <p><b>Tamaño del cable:</b> Tamaño del aislamiento INTERIOR de 3,2 a 8 mm<br/>Tamaño del aislamiento EXTERIOR de 5,5 a 12 mm</p> | <p>Válvulas proporcionales de conexión/desconexión antideflagrantes, bombas con conexión roscada "NPT" (solenoides y transductor LVDT)</p>  |
| <p><b>PAAXMC/M</b></p> <p>Par de apriete: <b>20 Nm</b></p>  |  | <p><b>Material:</b><br/>Acero inoxidable AISI 316</p> <p><b>Conexión roscada:</b> M20x1,5 UNI-4535 (6H/6g)</p> <p><b>Tamaño del cable:</b> Tamaño del aislamiento INTERIOR de 3,2 a 8 mm<br/>Tamaño del aislamiento EXTERIOR de 5,5 a 12 mm</p>  | <p>Válvulas de conexión/desconexión antideflagrantes de acero inoxidable tipo "X" y "XS"</p>  |

**3 PRENSACABLES MULTICERTIFICADOS PARA CABLES APANTALLADOS - Grupo I (Minería)**



Prensacables para usar con apantallamiento de cable individual "W", trenzado de cable "X", apantallamiento de cinta de acero "Z", cables aislados de plástico.  
 Antideflagrante **Exd I M2** y mayor seguridad **Exe I M2**, apto para su uso en minas  
 Normas de construcción y pruebas: CEI/EN 60079-0, CEI/EN 60079-1 y CEI/EN 60079-7  
 Protección contra la penetración: IP66, IP67 e IP 68 (30 metros durante 7 días) según CEI/EN 60529  
 Rango de temperaturas de trabajo: de -60 °C a +80 °C

Junta en el aislamiento interior de los cables  
 Retención de cable, baja emisión de humos  
 Material: Latón niquelado  
 Los prensacables llevan marcado ATEX, IECEx y EAC

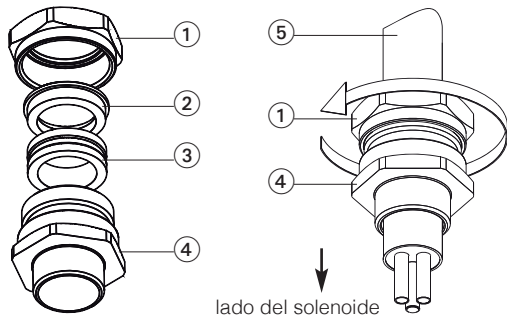
El cable eléctrico debe ser adecuado para la temperatura de trabajo, tal y como se especifica en las "instrucciones de seguridad" entregadas con el primer suministro de válvulas antideflagrantes Atos.

Ver sección **4** para el montaje del prensacables.

| CÓDIGO Y DIMENSIONES DEL PRENSACABLES                        | MULTICERTIFICACIÓN   | CARACTERÍSTICAS  | COMPONENTES   |
|--|--|--|---|
| <p><b>PAAMMC/GK</b></p> <p>Par de apriete: <b>20 Nm</b></p>  | <p>Con referencia a los certificados: - Baseefa 08 ATEX0331X - IECEx BAS 08.0112X</p> <p>Tipo de artículo: 453RAC</p> <p><b>ATEX:</b><br/>EN 60079-0, EN 60079-1, EN 60079-7 y EN 60079-31</p> | <p><b>Material:</b><br/>Latón niquelado</p> <p><b>Conexión roscada:</b> GK-1/2" ISO/UNI-6125 (cónica)</p> <p><b>Tamaño del cable:</b> Tamaño del aislamiento INTERIOR de 3 a 8 mm<br/>Tamaño del aislamiento EXTERIOR de 5,5 a 12 mm</p>       | <p>Válvulas proporcionales de conexión/desconexión antideflagrantes con conexión roscada "GK" (solenoides y transductor LVDT)</p> <p><b>Homologadas solo para el mercado italiano</b></p> |
| <p><b>PAAMMC/M</b></p> <p>Par de apriete: <b>20 Nm</b></p>   | <p><b>IECEx:</b><br/>CEI 60079-0, CEI 60079-1, CEI 60079-7 y CEI 60079-31</p> <p><b>EAC:</b><br/>EN60079-0 y EN60079-1</p>   | <p><b>Material:</b><br/>Latón niquelado</p> <p><b>Conexión roscada:</b> M20x1,5 UNI-4535</p> <p><b>Tamaño del cable:</b> Tamaño del aislamiento INTERIOR de 3 a 8 mm<br/>Tamaño del aislamiento EXTERIOR de 5,5 a 12 mm</p>                    | <p>Válvulas de conexión/desconexión proporcionales antideflagrantes con conexión roscada "M" (solenoides, transductor LVDT y driver integrado)</p>  |
| <p><b>PAAMMC/NPT</b></p> <p>Par de apriete: <b>20 Nm</b></p> |  | <p><b>Material:</b><br/>Latón niquelado</p> <p><b>Conexión roscada:</b> 1/2" NPT ANSI/ASME B1.20.1 (cónica)</p> <p><b>Tamaño del cable:</b> Tamaño del aislamiento INTERIOR de 3 a 8 mm<br/>Tamaño del aislamiento EXTERIOR de 5,5 a 12 mm</p> | <p>Válvulas proporcionales de conexión/desconexión antideflagrantes con conexión roscada "NPT" (solenoides y transductor LVDT)</p>  |

#### 4 CONJUNTO DE PRENSACABLES

##### Prensacables PAMC/\* y PAXMC/M para cables no apantallados



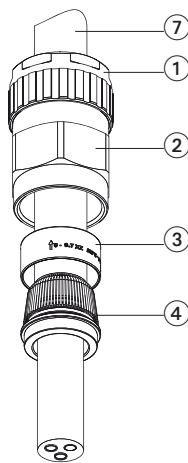
##### Procedimiento de montaje

Desenrosque la contratuercas ① de la entrada ④  
 Empuje el cable eléctrico ⑤ a través del prensacables  
 Conecte los hilos del cable a la placa de terminales del solenoide  
 Atornille la entrada ④ en el bloqueo de entrada del cable del solenoide al par de apriete correspondiente especificado en la sección ①  
 Bloquee la contratuercas ① usando una llave hasta que se sienta una resistencia entre la junta interna ③ y el cable  
 Gire la contratuercas ① media vuelta más para asegurar el sellado interior completo.

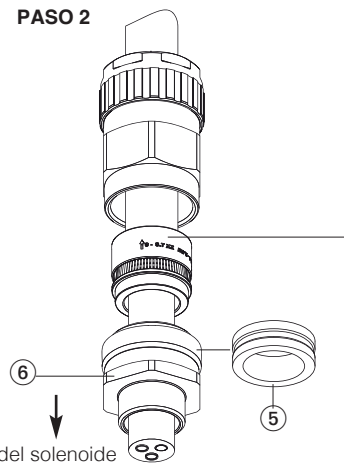
- ① Contratuercas
- ② Espiga de compresión
- ③ Junta
- ④ Entrada
- ⑤ Cable eléctrico (sin apantallamiento)

##### Prensacables PAAMC/\*, PAAXMC/M y PAAMMC/\* para cables apantallados

##### PASO 1



##### PASO 2



- ① Contratuercas
- ② Tuerca intermedia
- ③ Anillo de sujeción de apantallamiento reversible (RAC)
- ④ Espiga de apantallamiento
- ⑤ Junta interior
- ⑥ Entrada (con junta cautiva contra diluvios, si es necesario)
- ⑦ Cable eléctrico (tipo de apantallamiento SWA, trenza X, hilo de acero plano Y, tipo de acero Z)

##### Orientación del anillo de sujeción de apantallamiento reversible (RAC)



**Nota:** La flecha correspondiente al tipo de apantallamiento correcto (SWA o X, Y, Z) debe estar orientada hacia el solenoide antideflagrante

##### Procedimiento de montaje

##### PASO 1

Desenrosque la contratuercas ① de la tuerca intermedia ② y la entrada ⑥, empuje el cable a través de la espiga de apantallamiento ④  
 Extienda el apantallamiento sobre la espiga de apantallamiento ④ hasta que el extremo del apantallamiento esté contra el hombro del cono de apantallamiento  
 Coloque el anillo de sujeción del apantallamiento ③ prestando atención a su correcta orientación en función del tipo de apantallamiento (ver más arriba)  
 Retire la junta interior ⑤ de la entrada ⑥, coloque la entrada ⑥ sobre la espiga de apantallamiento ④  
 Mueva el subconjunto ① + ② para que coincida con la entrada ⑥, conecte los hilos del cable a la placa de terminales del solenoide  
 Atornille la entrada ⑥ en el bloqueo de entrada del cable del solenoide al par de apriete correspondiente especificado en la sección ② y ③

Apriete a mano la tuerca intermedia ② en la entrada ⑥ y dé media vuelta más con una llave

Desenrosque la tuerca intermedia ② e inspeccione visualmente que el apantallamiento se haya efectuado correctamente entre la espiga del apantallamiento ④ y el anillo de sujeción del apantallamiento ③. Si el apantallamiento no está bien sujeto, repita el montaje

##### PASO 2

Vuelva a montar la tuerca intermedia ② en los componentes ③ + ④ + ⑤ + ⑥ prestando atención a la orientación correcta del anillo de sujeción del apantallamiento reversible ③, apriete la tuerca intermedia ② a mano primero y después con una llave dé 1 a 2 vueltas más hasta que esté completamente apretada

Apriete a mano la contratuercas ① y luego apriete una vuelta completa más usando una llave

Asegúrese de que la tuerca intermedia ② no gire al apretar la contratuercas ①

Asegúrese de que la junta contra diluvios esté comprimida en la posición correcta

#### 5 TAPÓN ROSCADO

| CÓDIGO Y DIMENSIONES DEL TAPÓN ROSCADO                      | MULTICERTIFICACIÓN   | CARACTERÍSTICAS  | COMPONENTES   |
|---|--|--|---|
| <p><b>ZMX-T</b></p> <p>Par de apriete:<br/><b>20 Nm</b></p> | <p><b>CE</b></p> <p><b>ATEX:</b><br/>EN 60079-0, EN 60079-1,<br/>EN 60079-7 y EN 60079-31</p> <p><b>IECEx</b></p> <p><b>IECEx:</b><br/>CEI 60079-0, CEI 60079-1,<br/>CEI 60079-7 y CEI 60079-31</p> <p><b>EAC</b></p> <p><b>EAC:</b><br/>EN60079-0 y EN60079-1</p> | <p><b>Material:</b><br/>Latón niquelado</p> <p><b>Conexión roscada:</b><br/>M20x1,5 UNI-4535</p> | <p>Válvulas proporcionales antideflagrantes y bombas con driver integrado</p> |